

# ИНСТРУКЦИЯ ПО СБОРКЕ

## Шкаф 3-х створчатый "Тиана" ШК-07

Габаритные размеры

Ширина: 1204 мм

Высота: 2100 мм

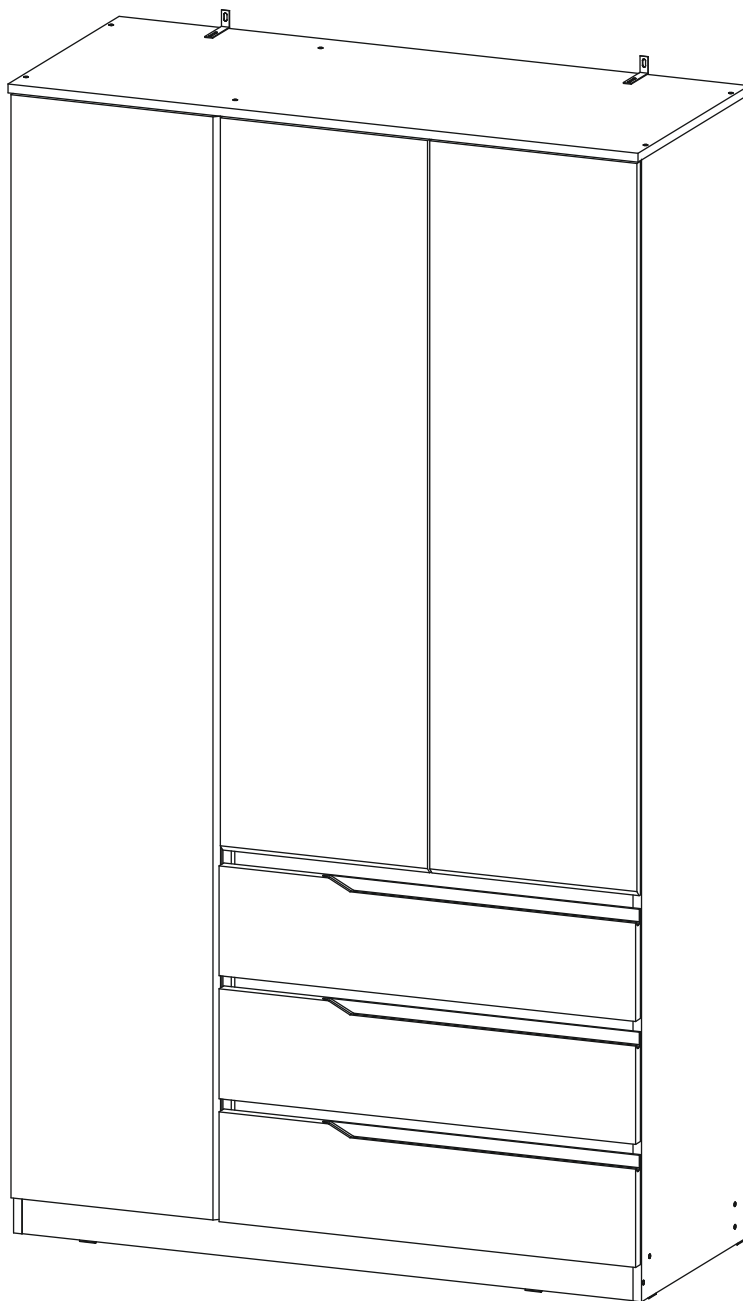
Глубина: 506 мм

Максимальная нагрузка

на ящик - 5 кг

на полку - 10 кг

на штангу - 10 кг



Шкаф 3-х створчатый "Тиана" ШК-07

Срок службы изделия - 5 лет  
Срок гарантии - 24 месяца

Соответствует требованиям  
ТР ТС 025/2012

ООО «Семья Мебелони»  
440004, Пензенская обл., г. Пенза, ул. Рябова, стр. 9, лит. А, пом. 8

МЕБЕЛОНИ  
СЕМЬЯ  
МБ

Дата изготовления \_\_\_\_\_

## ОБЩИЕ ТЕХНИЧЕСКИЕ УКАЗАНИЯ

Настоятельно рекомендуем перед началом сборки внимательно ознакомиться с данной инструкцией, проверить наличие всех деталей и фурнитуры согласно комплектующим ведомостям, убедиться в их качестве (отсутствие царапин, сколов, вмятин и т.д.) т.к. претензии по количеству комплектующих и качеству изделия после сборки не принимаются.

Сборку советуем производить вдвоём на ровной поверхности, в качестве подкладочного материала рекомендуем использовать гофрокартон от упаковок.

Производитель оставляет за собой право вносить изменения, не нарушающие внешнего вида и габаритных размеров изделия (замена крепёжной фурнитуры, ножек, ручек и т. д. на аналоги).

### Правила эксплуатации

Для длительного сохранения эксплуатационных и эстетических качеств мебели необходимо соблюдать следующие правила по уходу за мебелью во время ее эксплуатации.

- эксплуатировать мебель в сухом, проветриваемом помещении с температурой воздуха от +10 С до +40 С и влажностью воздуха не более 70%;
- в процессе эксплуатации мебели возможно ослабление крепежной фурнитуры - необходимо ее поправлять;
- при эксплуатации изделий имеющие декоративные решения в виде стекла или зеркал необходимо помнить, что эксплуатация стекла и зеркал с трещиной сопряжено с риском получения травм. Следует немедленно заменить стекло/зеркало при появлении трещин;
- не допускать скопления влаги на поверхностях изделия во избежание набухания щитов и отклейки кромок;
- беречь поверхности от механических повреждений, не допускать повреждения защитного слоя УФ-печати и воздействия высоких температур;
- протирать изделия влажной мягкой тканью (на УФ-печати применять микрофибру для зеркал), также возможно мыть с легким мыльным раствором с последующей протиркой насухо. Запрещено применение абразивных порошков и жестких металлических щеток.
- Запрещено использование агрессивных средств очистки, таких как растворители, бензин, обезжиривающие средства, содержащие кислоты, спирты и соли, моющие средства типа «Мистер Мускул», «Fairyt» и т.д.

### Гарантийные обязательства

Изготовитель гарантирует соответствие мебели требованиям ГОСТ 16371-2014, ТР ТС 025/2012 при соблюдении условий транспортировки, хранения, сборки (для мебели, поставляемой в разобранном виде), эксплуатации.

Срок службы изделия - 5 лет (при соблюдении условий эксплуатации мебели).

Гарантийный срок эксплуатации мебели - 24 месяца.

Дорогой покупатель!  
Благодарим, что выбрали нас!

Мы уверены, что новая мебель будет приятна в использовании и принесет счастливые моменты.

Перед началом сборки внимательно осмотрите товар на наличие всех комплектующих и убедитесь в отсутствии повреждений.

Поделитесь своими впечатлениями о покупке, оставив отзыв, — это поможет нам стать еще лучше и радовать Вас новыми прекрасными предложениями.

Если у Вас есть вопросы, свяжитесь с нами:

8 800 550 43 36

[sales@mebelony.ru](mailto:sales@mebelony.ru)

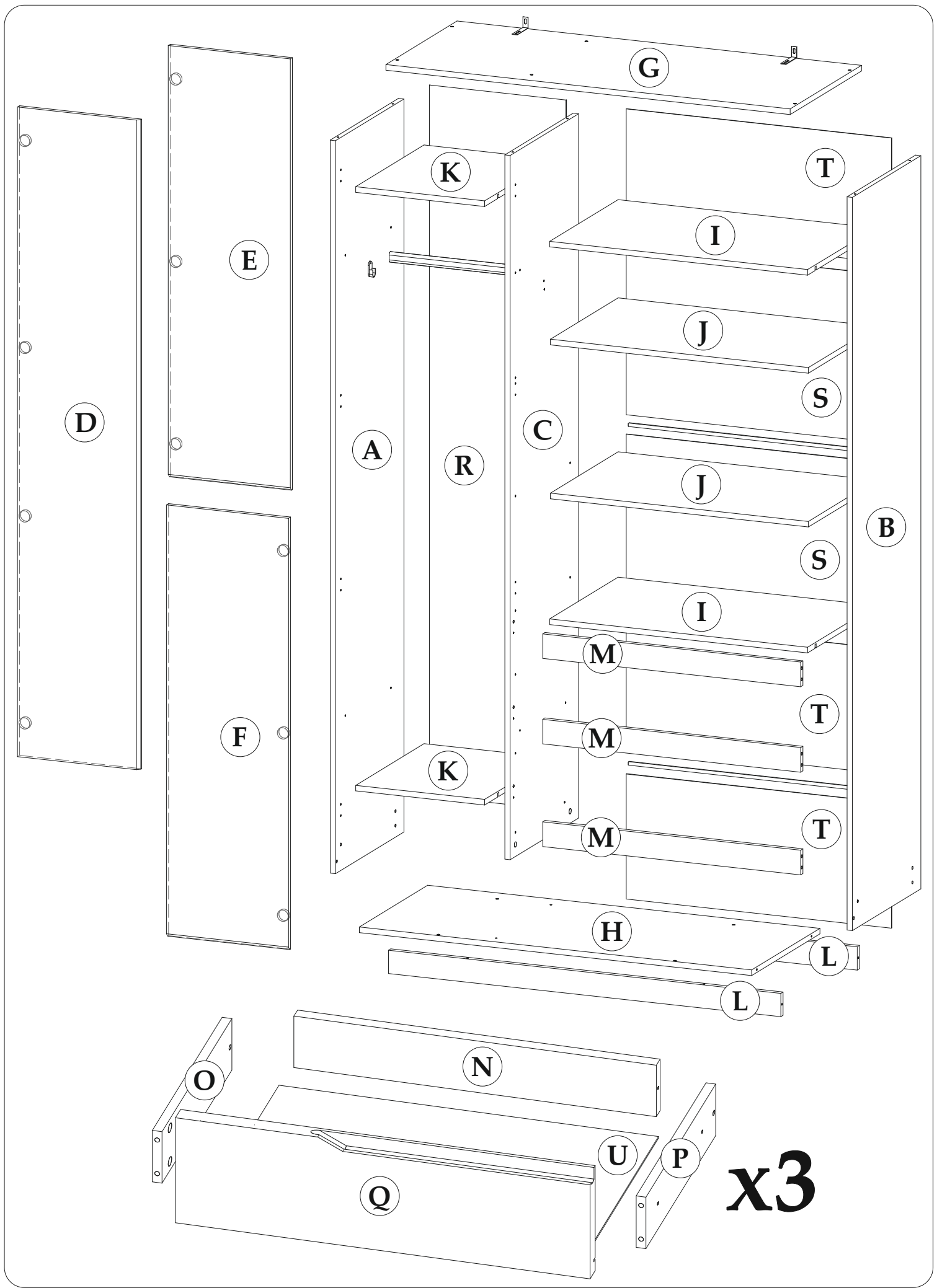
Наша команда всегда готова поддержать Вас и ответить на любые вопросы с добротой и заботой!

Заходите к нам на сайт!

Будьте в курсе акций, новинок, новостей.



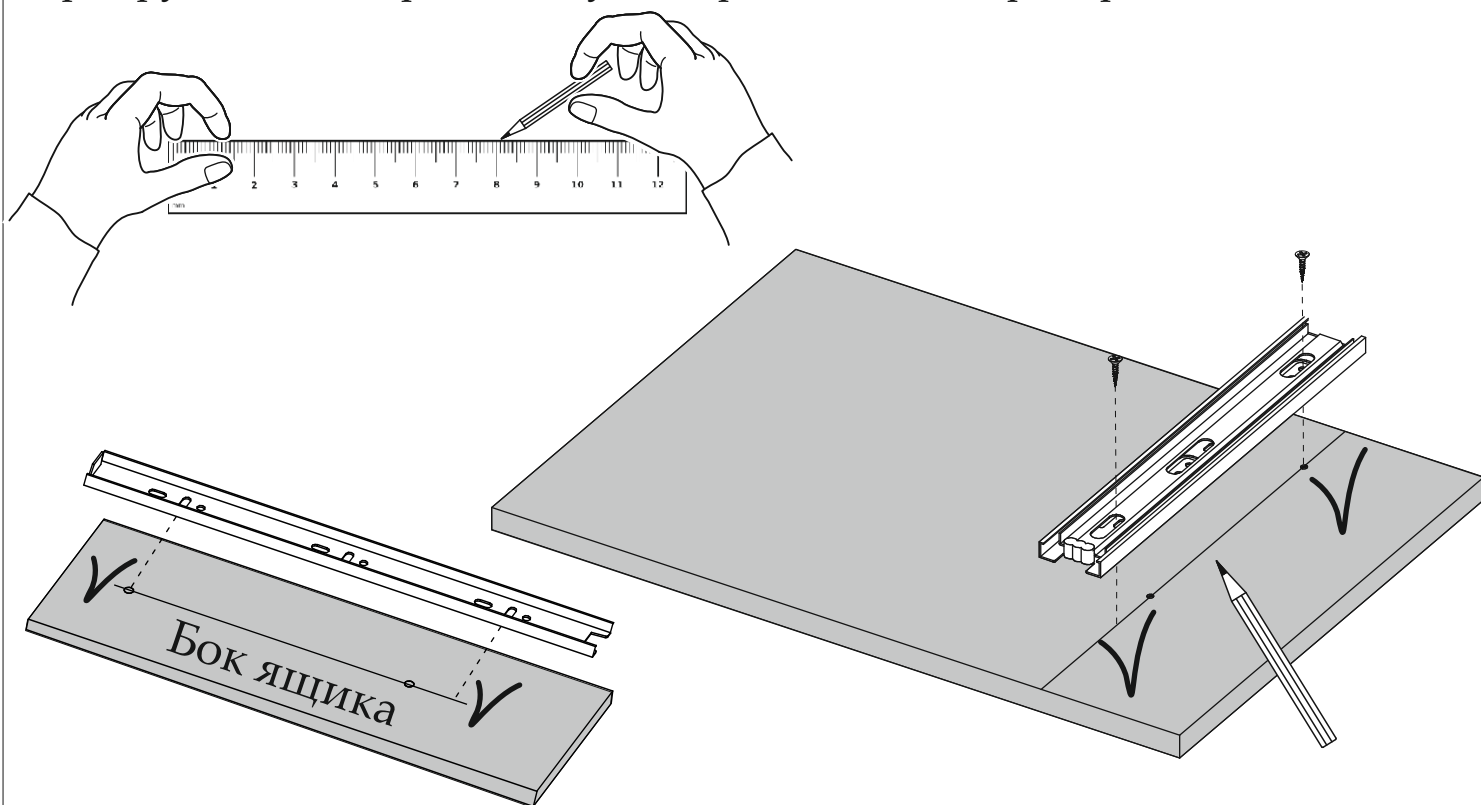
Желаем тепла и уюта в вашем доме!

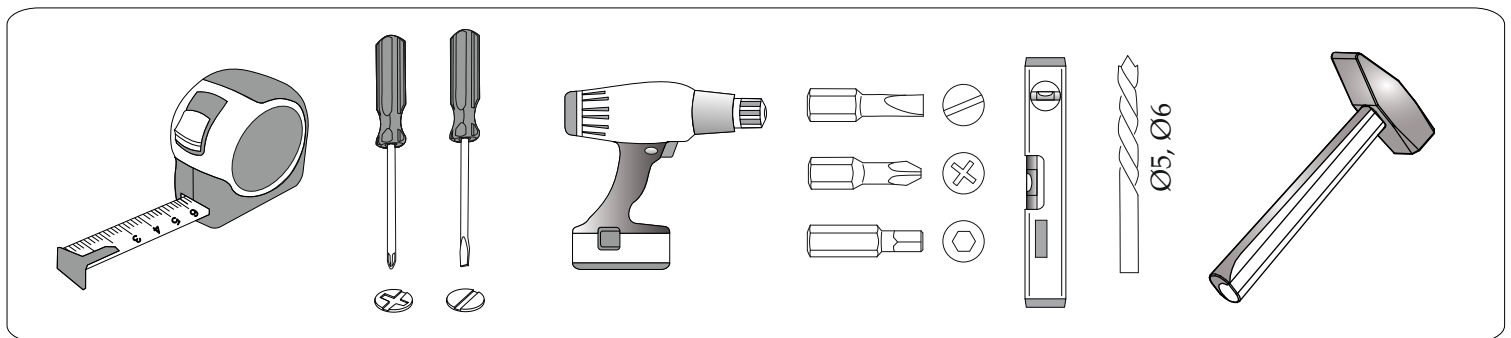
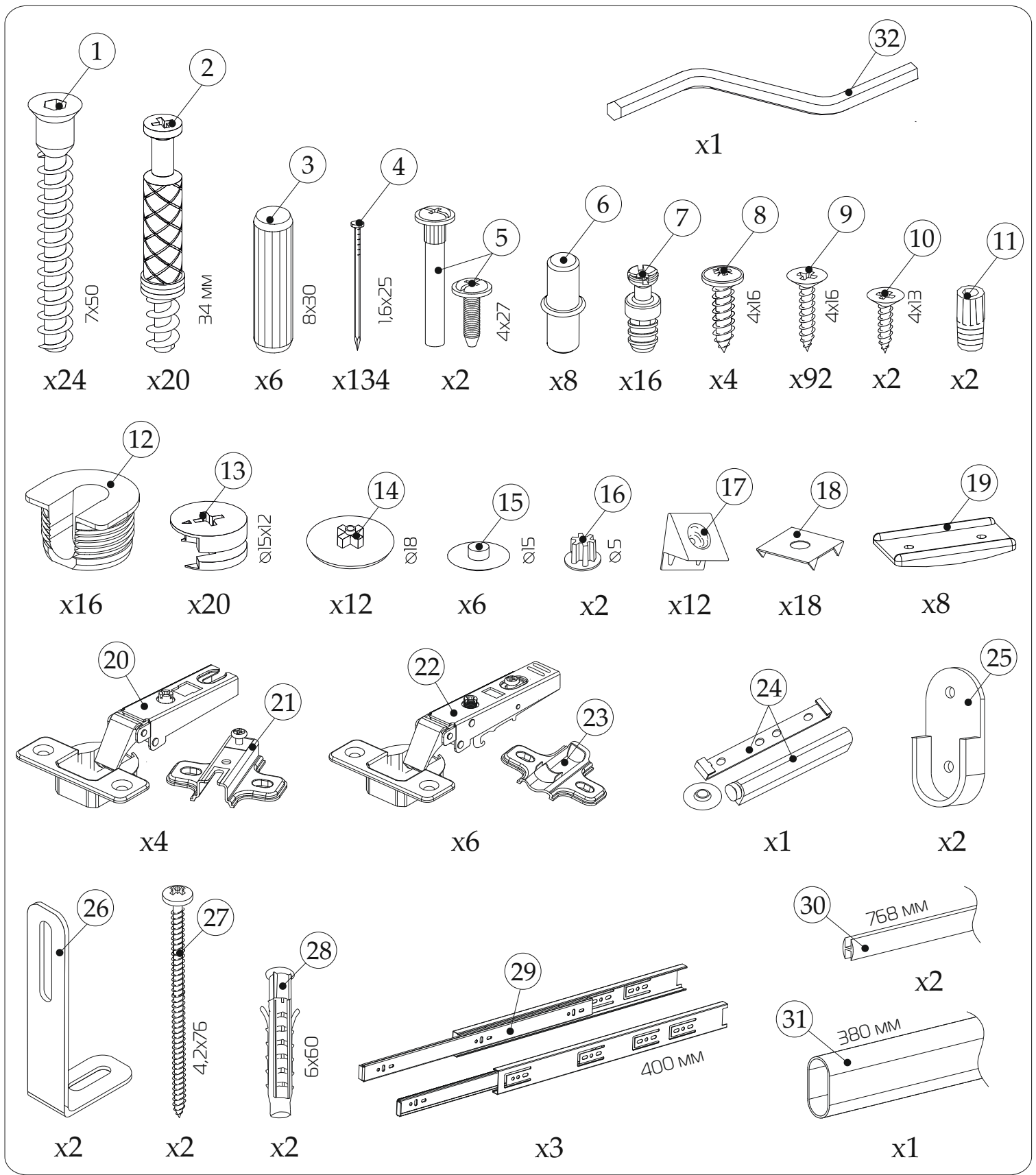


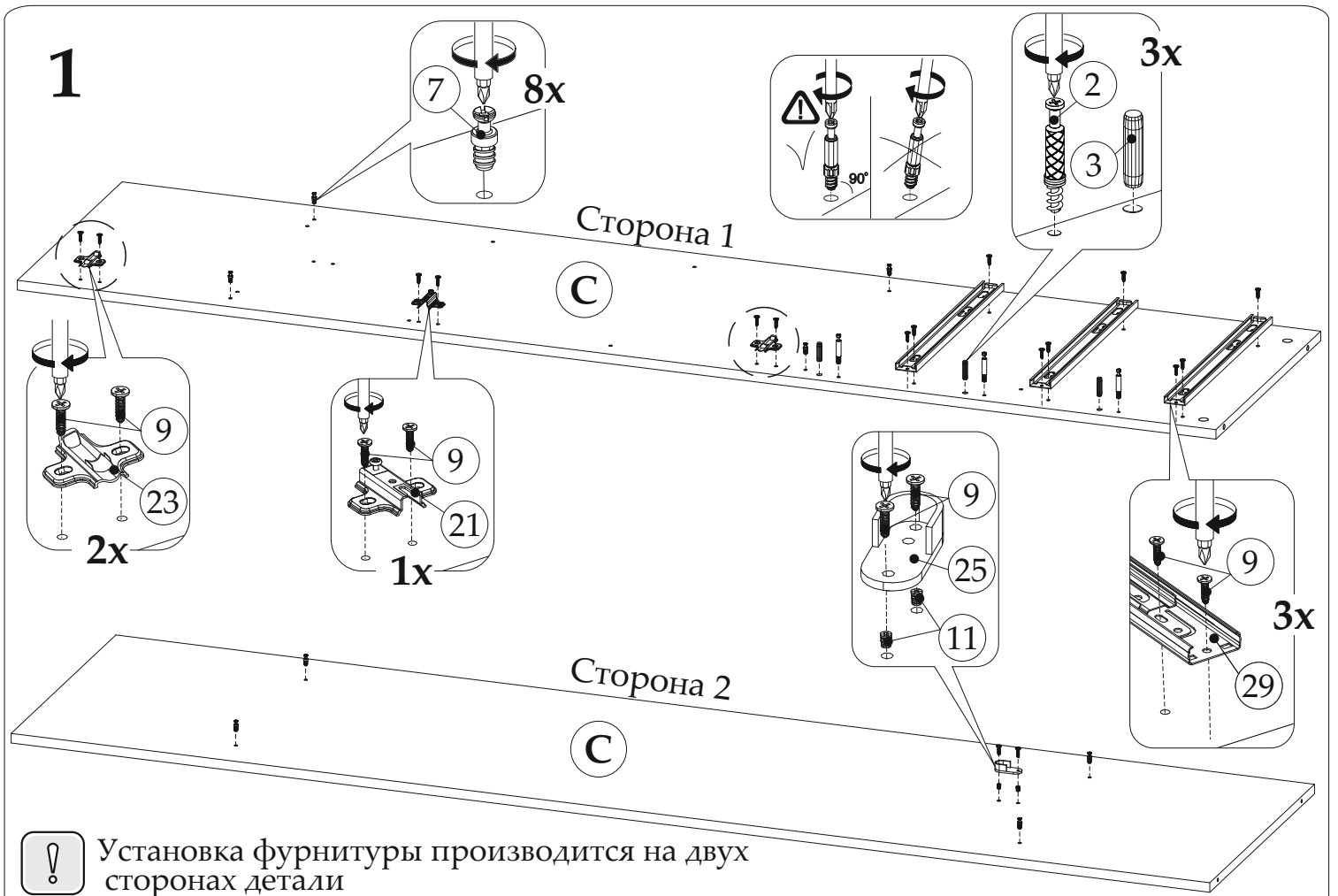
- |                             |                             |
|-----------------------------|-----------------------------|
| 1. (A) 2081 x 480 x 16 (x1) | 11. (K) 384 x 480 x 16 (x2) |
| 2. (B) 2081 x 480 x 16 (x1) | 12. (L) 1168 x 66 x 16 (x2) |
| 3. (C) 1999 x 480 x 16 (x1) | 13. (M) 768 x 70 x 16 (x3)  |
| 4. (D) 396 x 2009 x 16 (x1) | 14. (N) 710 x 98 x 16 (x3)  |
| 5. (E) 396 x 1336 x 16 (x1) | 15. (O) 450 x 98 x 16 (x3)  |
| 6. (F) 396 x 1336 x 16 (x1) | 16. (P) 450 x 98 x 16 (x3)  |
| 7. (G) 1204 x 500 x 16 (x1) | 17. (Q) 796 x 200 x 22 (x3) |
| 8. (H) 1168 x 480 x 16 (x1) | 18. (R) 406 x 2027 x 4 (x1) |
| 9. (I) 768 x 480 x 16 (x2)  | 19. (S) 790 x 478 x 4 (x2)  |
| 10. (J) 768 x 475 x 16 (x2) | 20. (T) 790 x 355 x 4 (x3)  |
|                             | 21. (U) 738 x 452 x 4 (x3)  |

### Внимание!

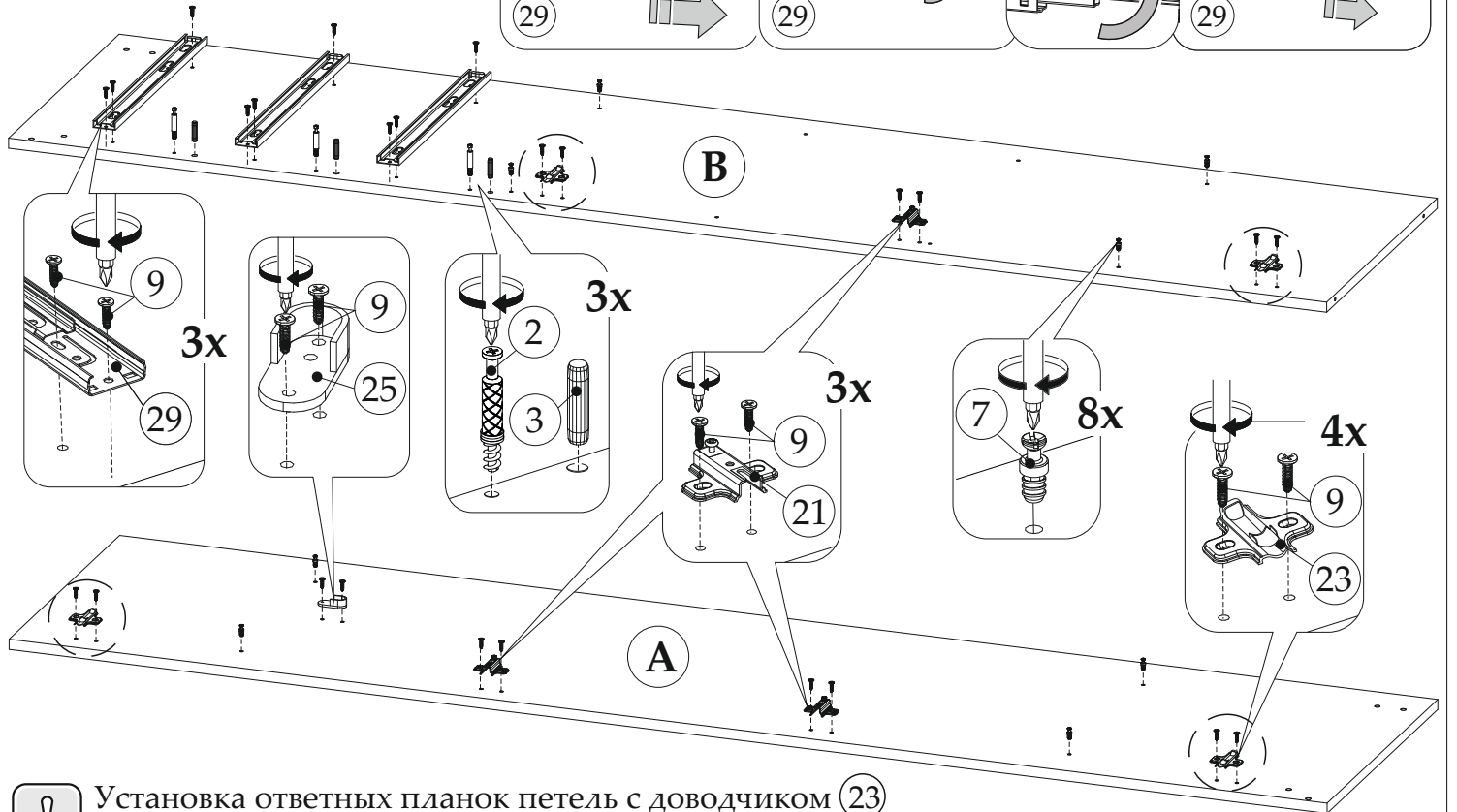
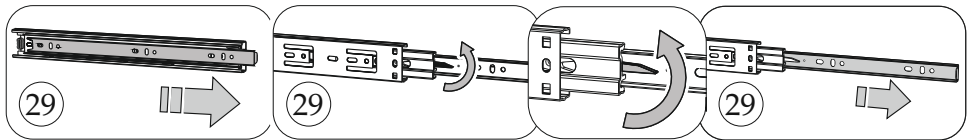
Если вторая наметка под направляющие на боковинах или боковинах ящиков не сходится с отверстиями на самой направляющей, то необходимо прочертить линию от одной наметки к другой и прикручивать направляющую, выровняв её по прочерченной линии.



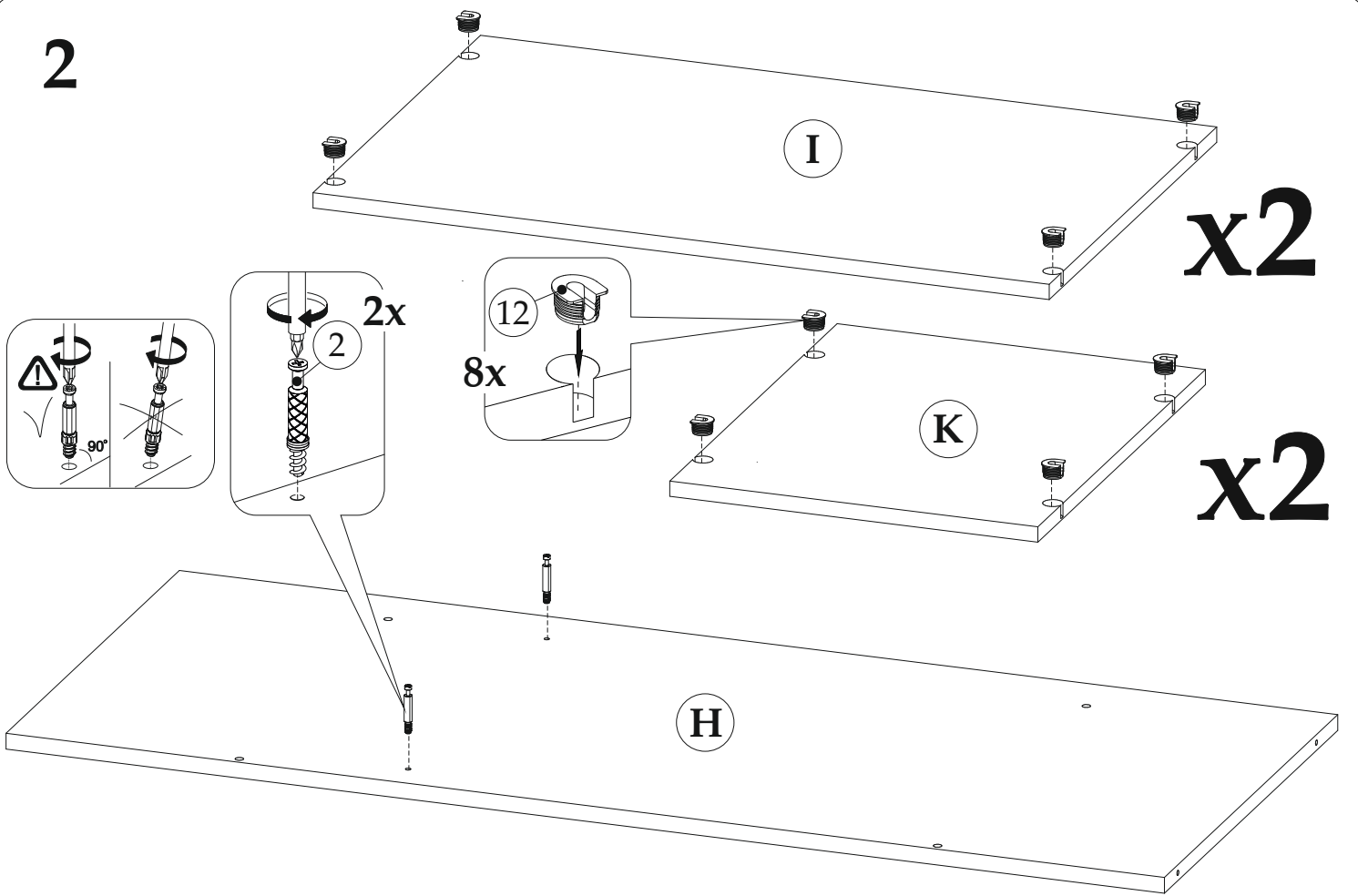




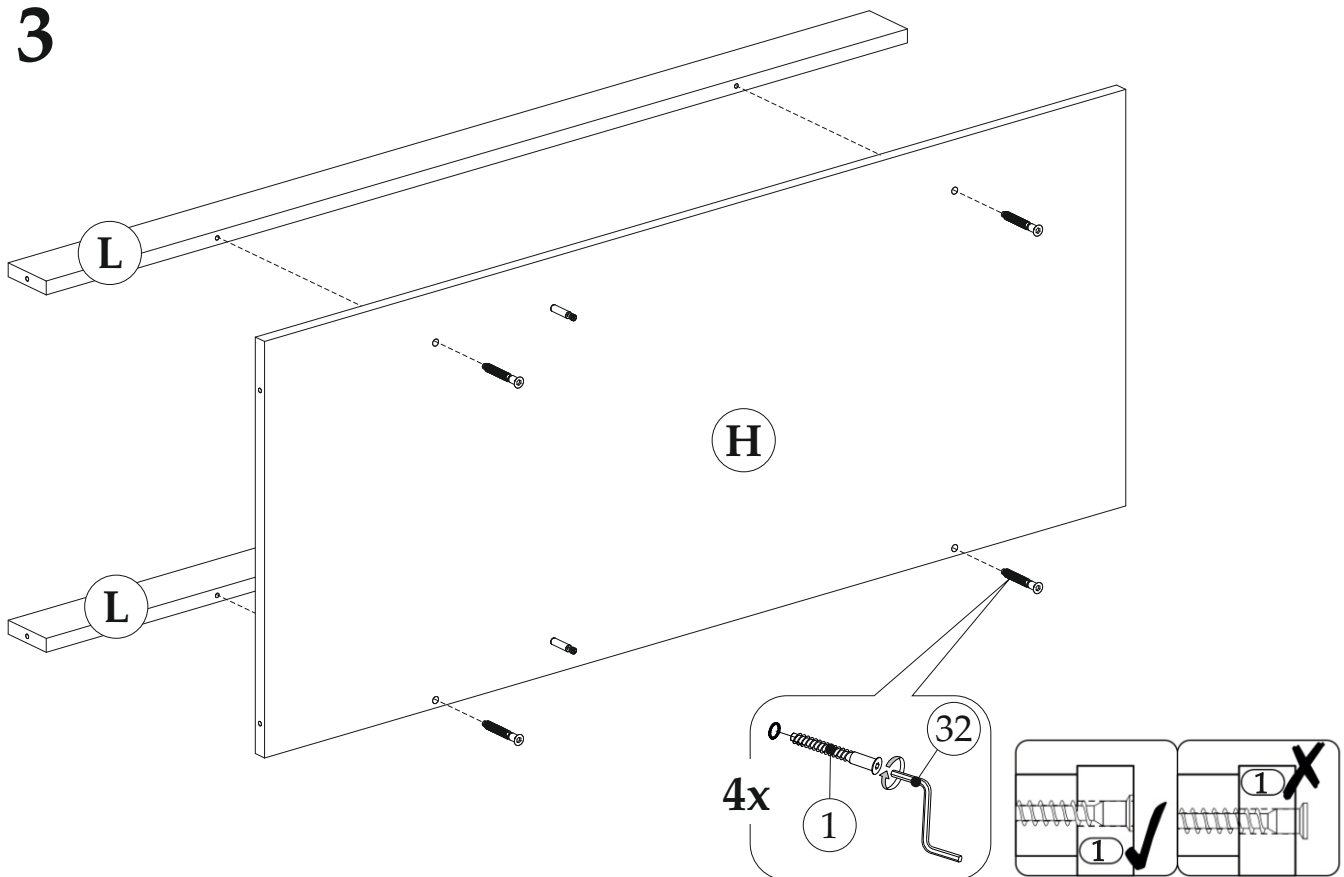
Перед установкой разобрать направляющие



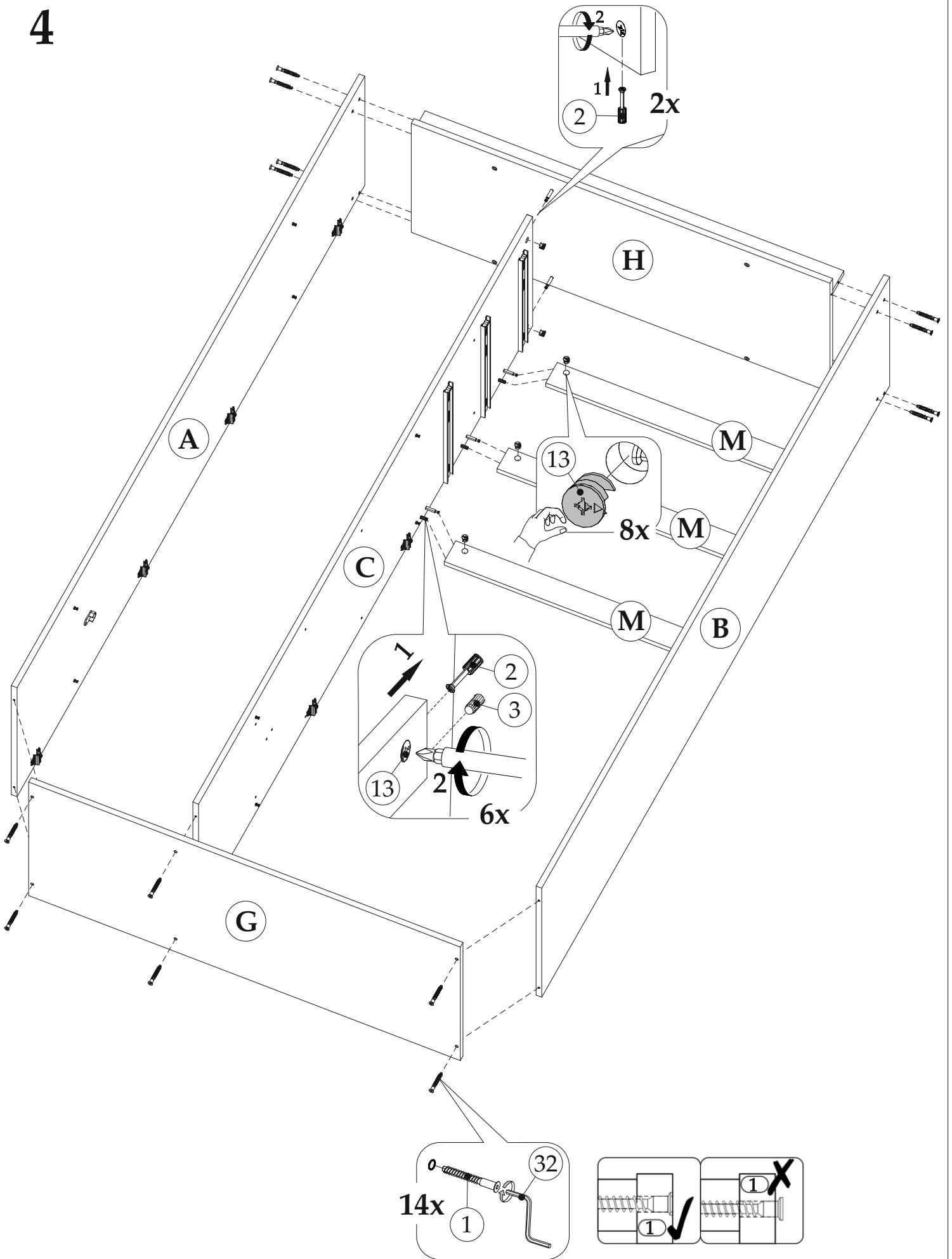
2



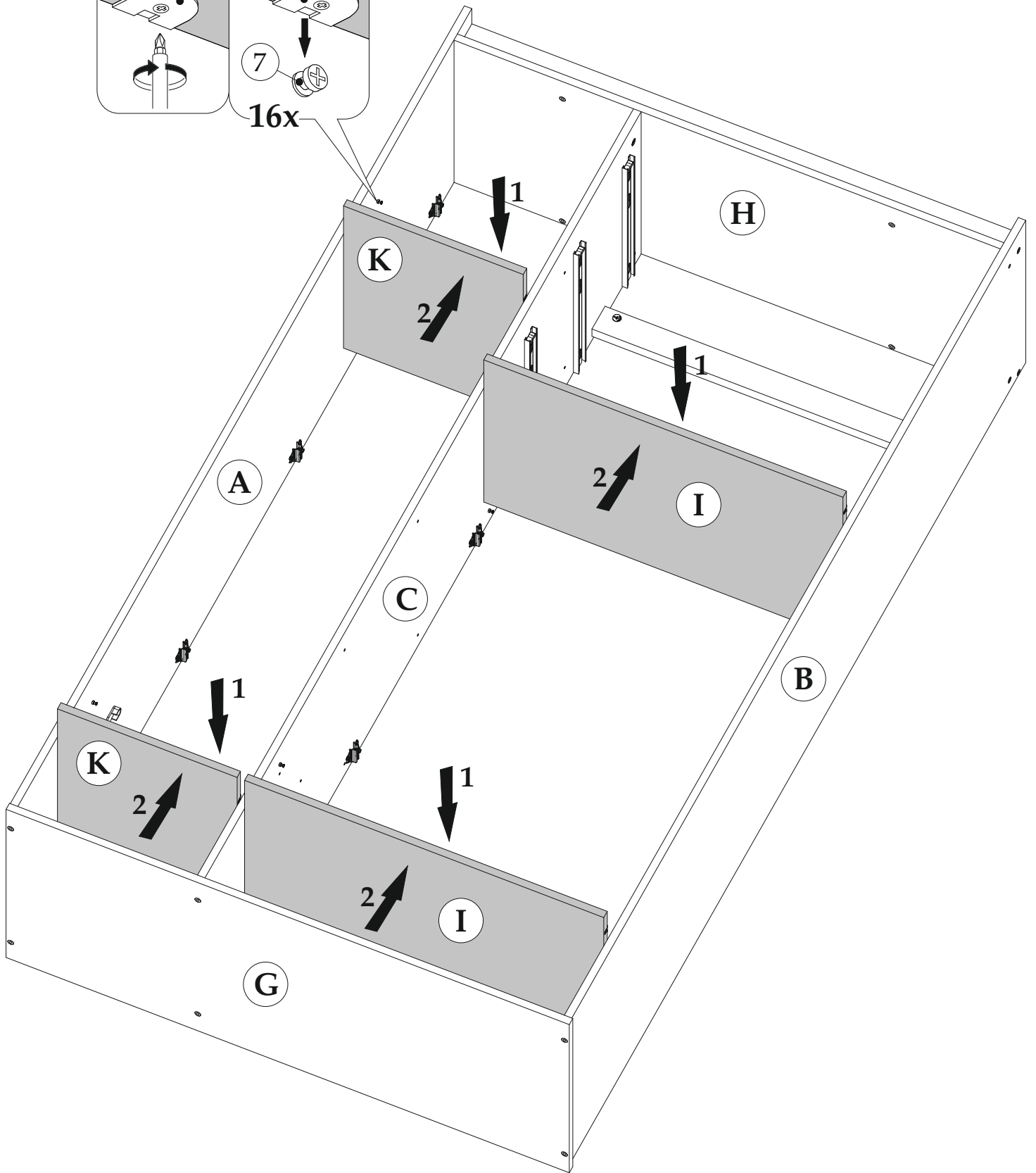
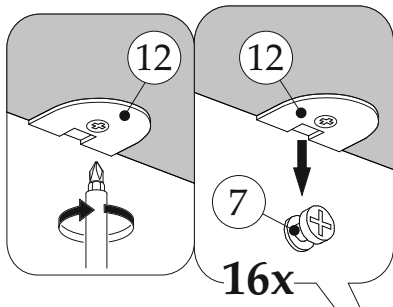
3



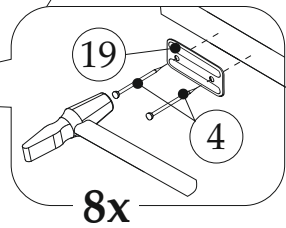
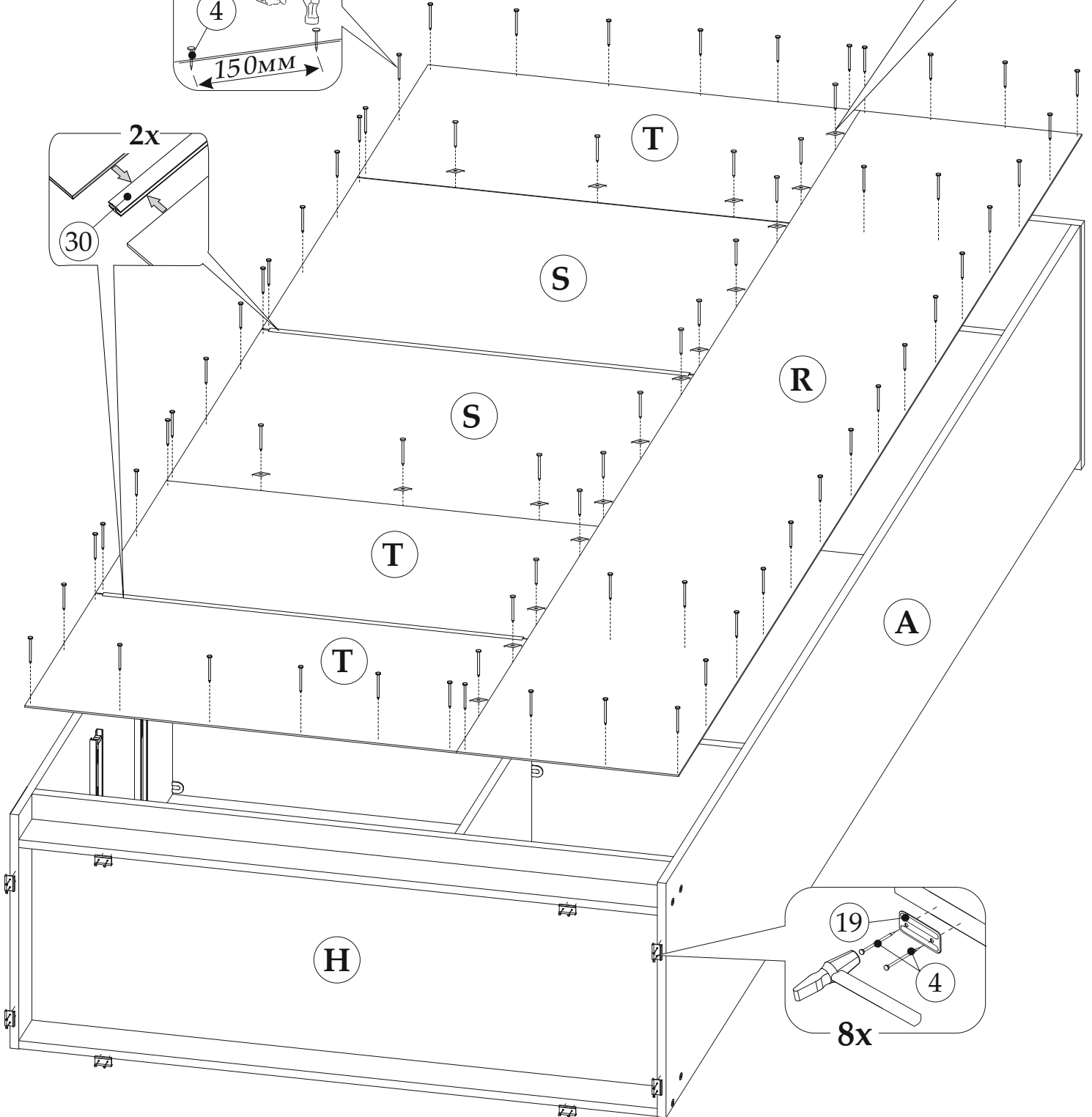
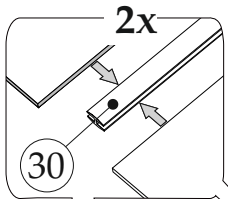
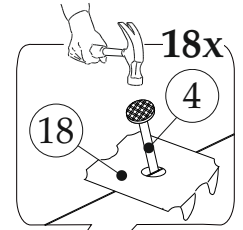
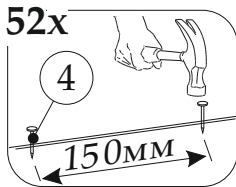
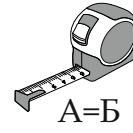
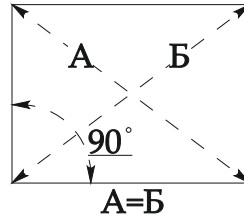
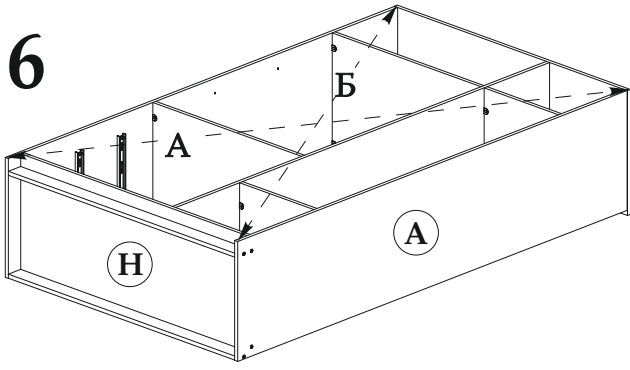
4




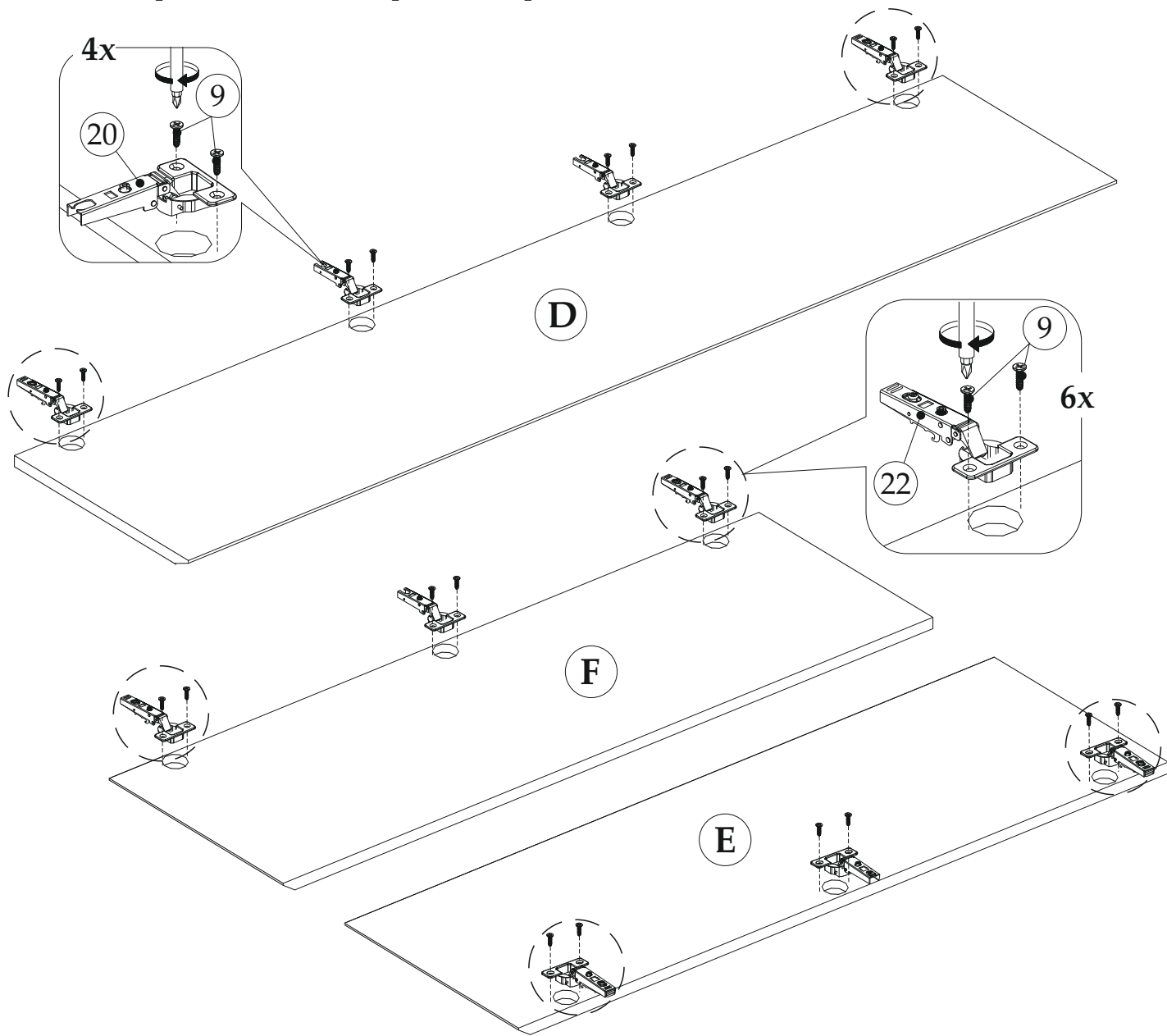
5



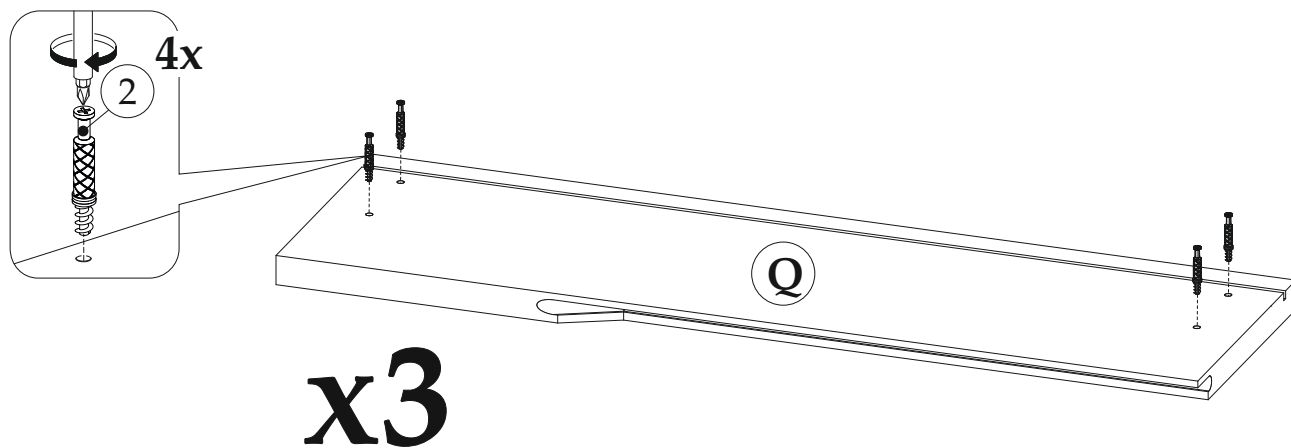
6



**7**  Установка петель с доводчиком (22) по 2шт на створку производится по краям створок.

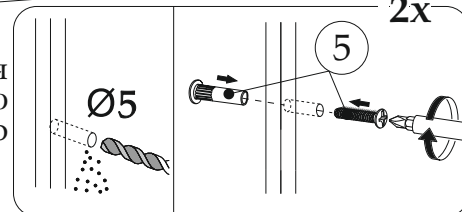
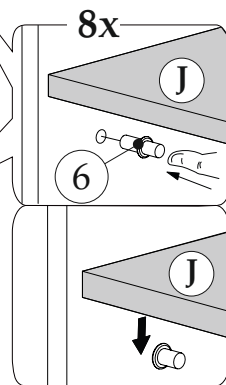
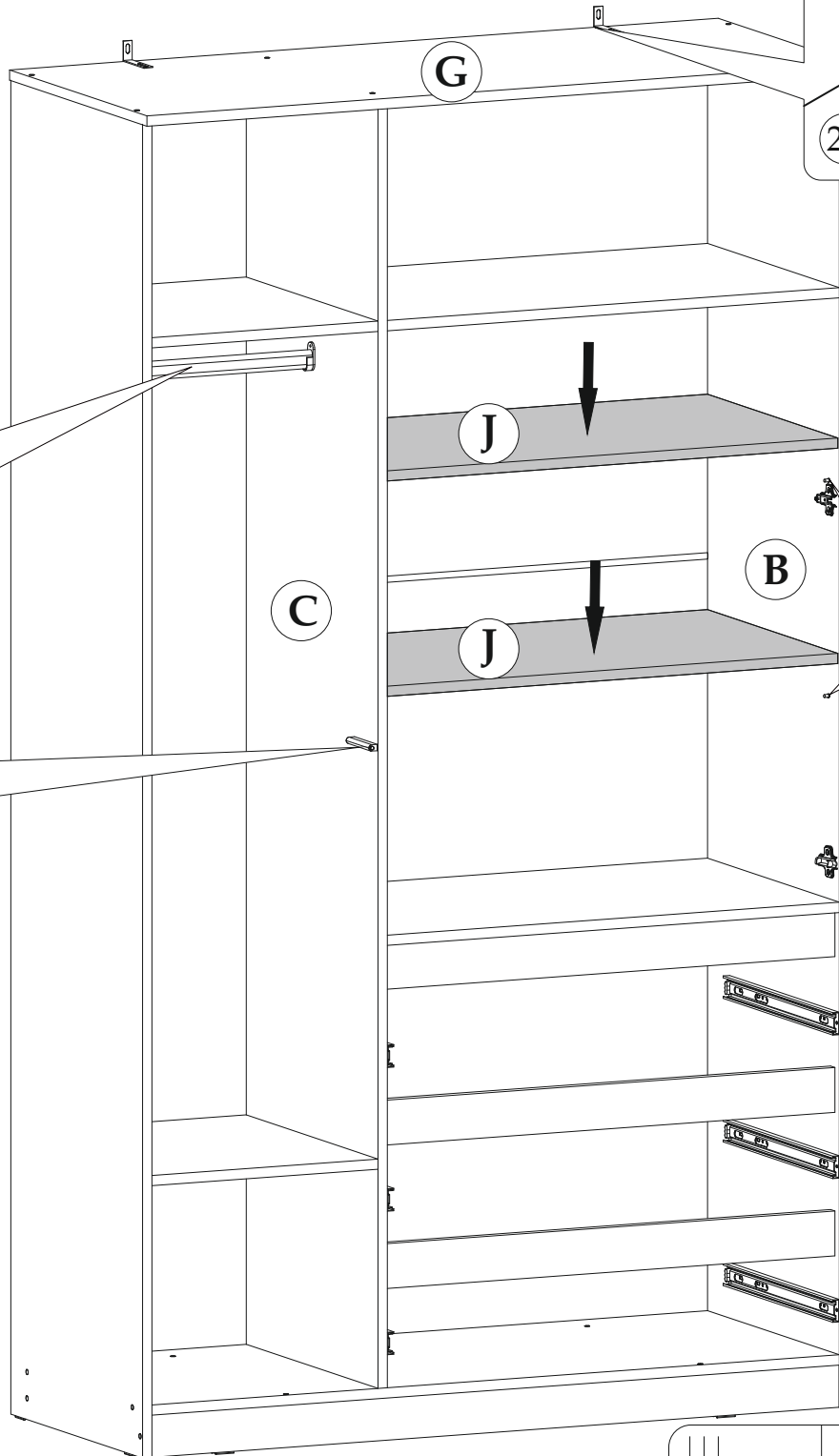
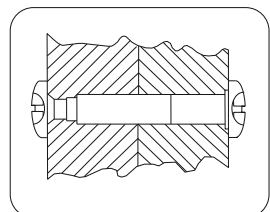
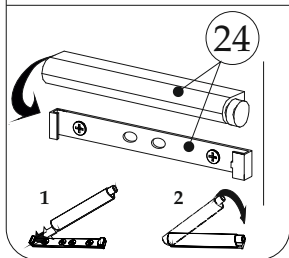
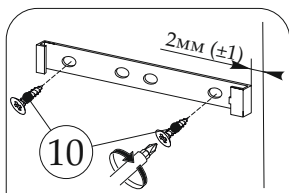
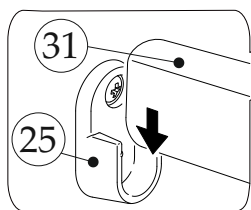
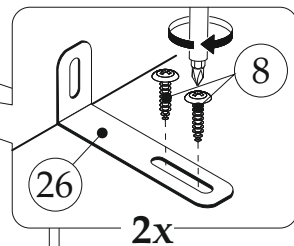
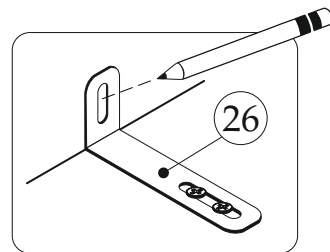
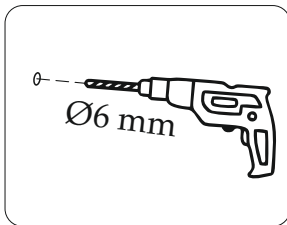
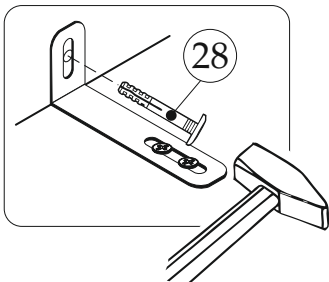
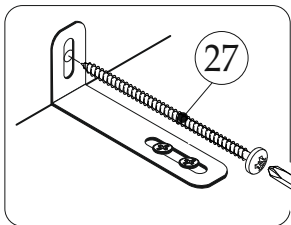


**8**



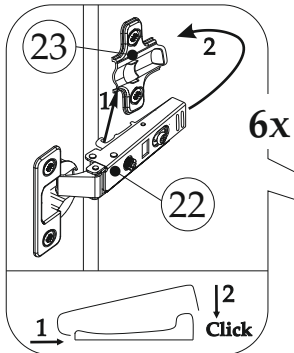
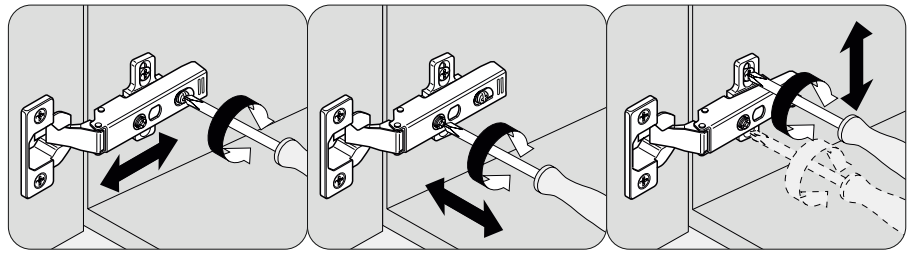


# 11

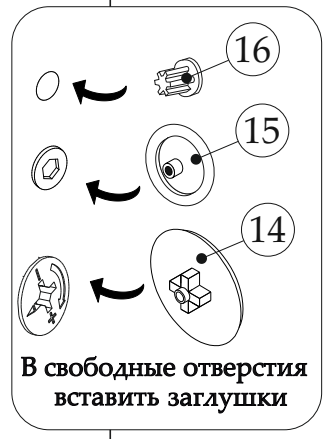
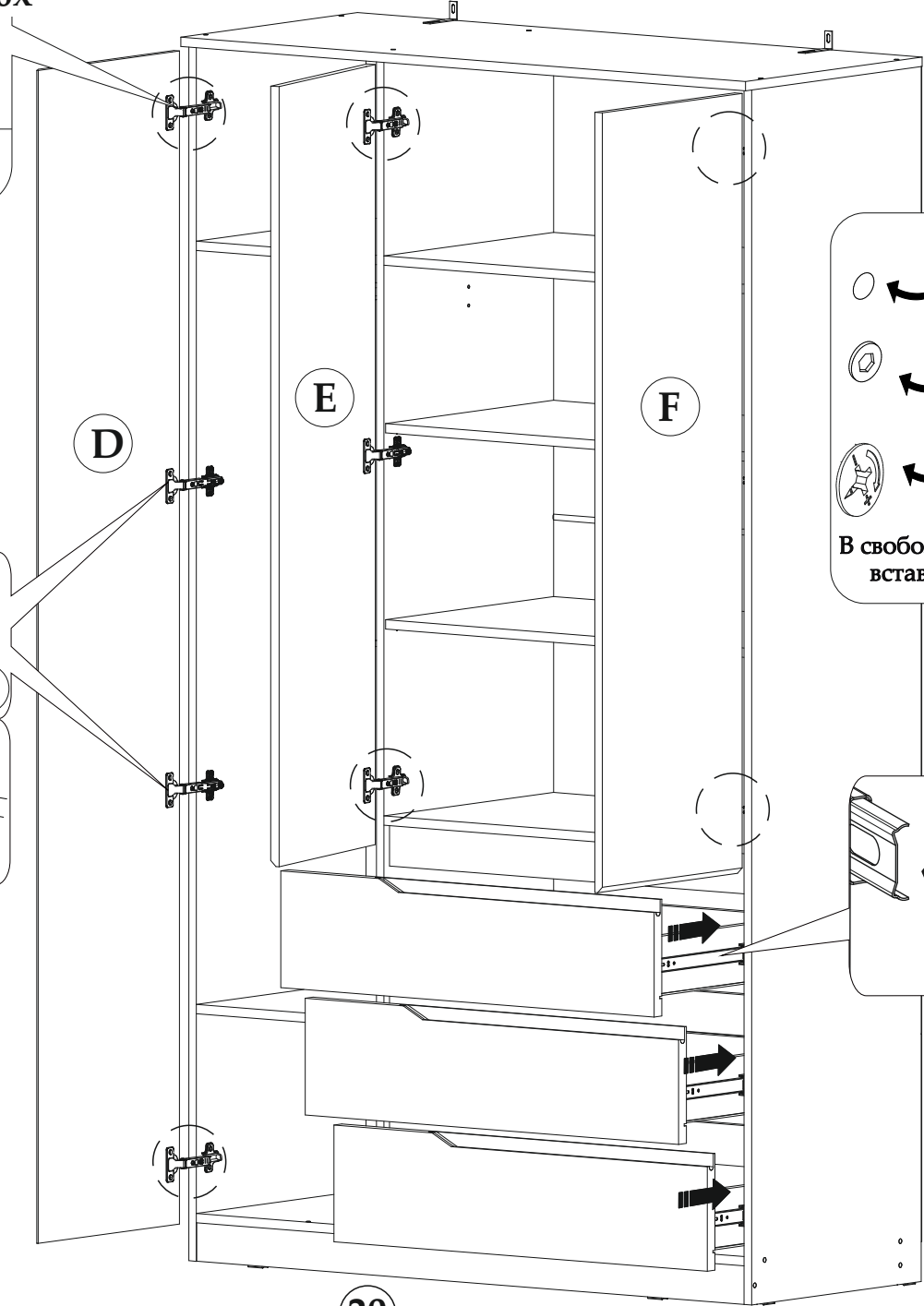


При наличии рядом стоящего изделия необходимо стянуть их между собой с помощью межсекционной стяжки, предварительно просверлив сквозные отверстия-Ø5.

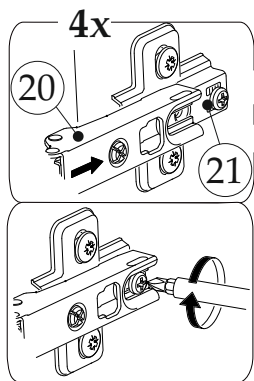
## Схема регулировки петель 22



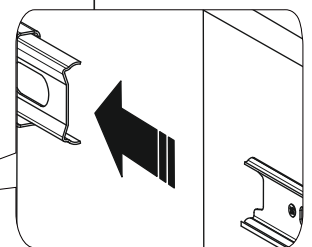
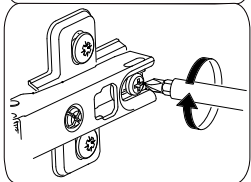
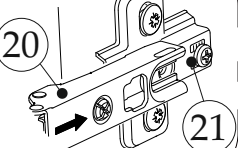
6x



В свободные отверстия вставить заглушки



4x



## Схема регулировки петель 20

