

# ИНСТРУКЦИЯ ПО СБОРКЕ

## Тумба под ТВ "Эстетика" ТБ-07

Габаритные размеры:

Ширина: 1502 мм

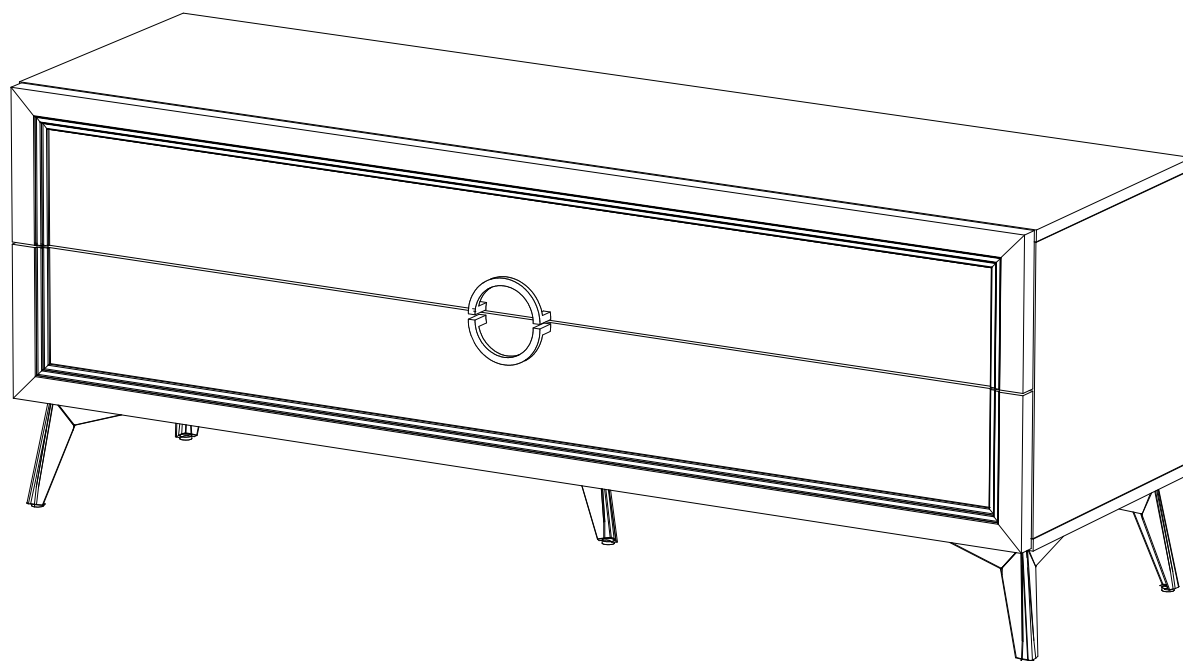
Высота: 571 мм

Глубина: 448 мм

Максимальная нагрузка

на крышку - 40 кг

на ящик - 14 кг



Тумба под ТВ "Эстетика" ТБ-07

Срок службы изделия - 5 лет  
Срок гарантии - 24 месяца

Соответствует требованиям  
ТР ТС 025/2012

Производитель:  
ООО «Мебелони», г. Пенза, ул. Рябова, стр. 7Д

МЕБЕЛОНИ  
семья  
МБ

Дата изготовления \_\_\_\_\_

Переходите по QR-коду для просмотра видеоинструкции сборки изделия



## ОБЩИЕ ТЕХНИЧЕСКИЕ УКАЗАНИЯ

Настоятельно рекомендуем перед началом сборки внимательно ознакомиться с данной инструкцией, проверить наличие всех деталей и фурнитуры согласно комплектовочным ведомостям, убедиться в их качестве (отсутствие царапин, сколов, вмятин и т.д.) т.к. претензии по количеству комплектующих и качеству изделия после сборки не принимаются.

Сборку советуем производить вдвоём на ровной поверхности, в качестве подкладочного материала рекомендуем использовать гофрокартон от упаковок.

Производитель оставляет за собой право вносить изменения, не нарушающие внешнего вида и габаритных размеров изделия (замена крепёжной фурнитуры, ножек, ручек и т. д. на аналоги).

### Правила эксплуатации

Для длительного сохранения эксплуатационных и эстетических качеств мебели необходимо соблюдать следующие правила по уходу за мебелью во время ее эксплуатации.

- эксплуатировать мебель в сухом, проветриваемом помещении с температурой воздуха от +10 С до +40 С и влажностью воздуха не более 70%;
- в процессе эксплуатации мебели возможно ослабление крепёжной фурнитуры - необходимо ее поправлять;
- при эксплуатации изделий имеющие декоративные решения в виде стекла или зеркал необходимо помнить, что эксплуатация стекла и зеркал с трещиной сопряжено с риском получения травм. Следует немедленно заменить стекло/зеркало при появлении трещин;
- не допускать скопления влаги на поверхностях изделия во избежание набухания щитов и отклейки кромок;
- беречь поверхности от механических повреждений, не допускать повреждения защитного слоя УФ-печати и воздействия высоких температур;
- протирать изделия влажной мягкой тканью (на УФ-печати применять микрофибру для зеркал), также возможно мыть с легким мыльным раствором с последующей протиркой насухо. Запрещено применение абразивных порошков и жестких металлических щеток.
- Запрещено использование агрессивных средств очистки, таких как растворители, бензин, обезжиривающие средства, содержащие кислоты, спирты и соли, моющие средства типа «Мистер Мускул», «Fairу» и т.д.


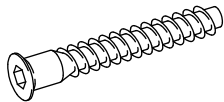
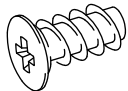

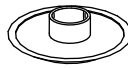
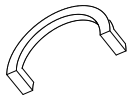
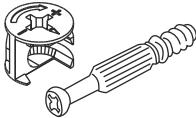
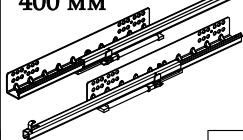
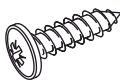
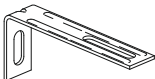
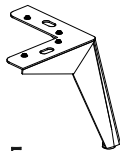
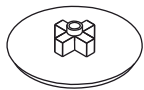
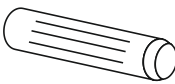

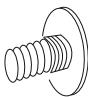
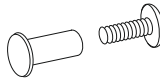
### Гарантийные обязательства

Изготовитель гарантирует соответствие мебели требованиям ГОСТ 16371-2014, ТР ТС 025/2012 при соблюдении условий транспортировки, хранения, сборки (для мебели, поставляемой в разобранном виде), эксплуатации.

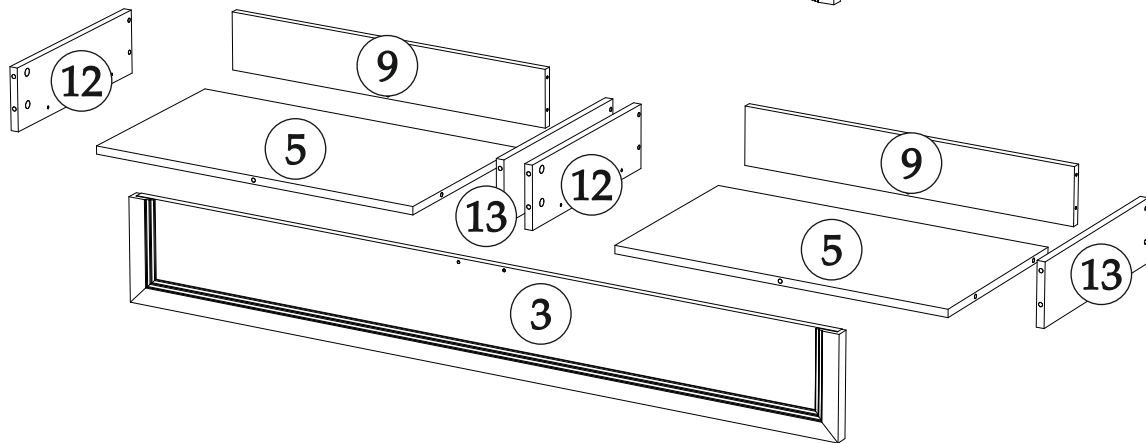
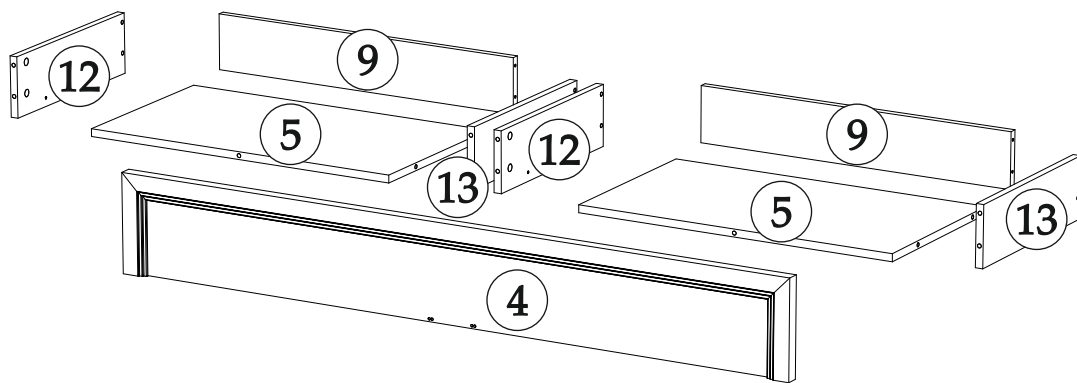
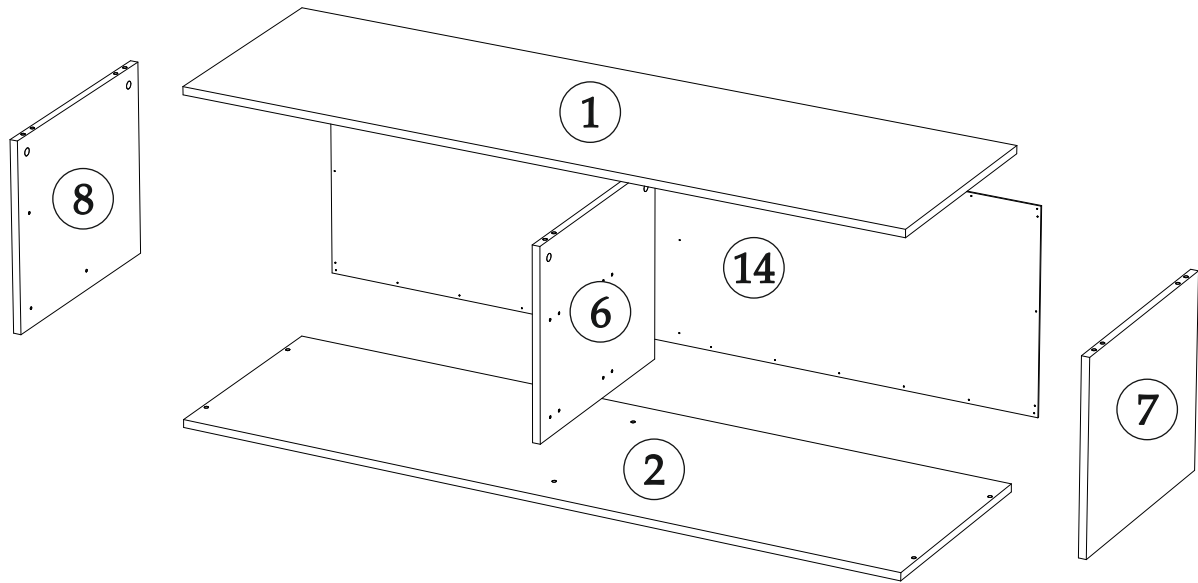
Срок службы изделия - 5 лет (при соблюдении условий эксплуатации мебели).

Гарантийный срок эксплуатации мебели - 24 месяца.

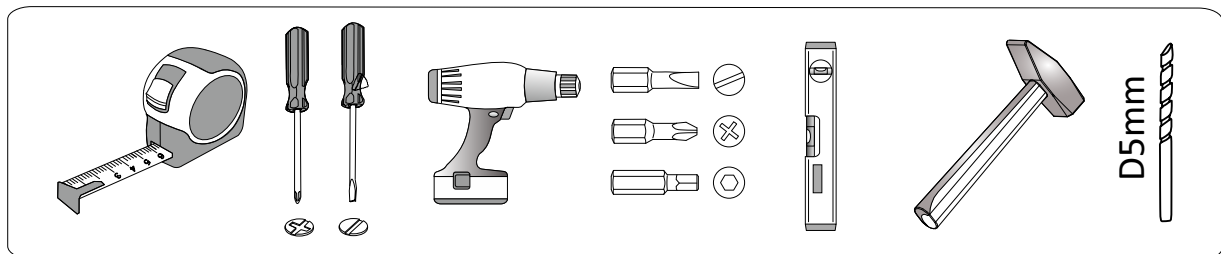
# Фурнитура

<p>Гвоздь 2x20</p>  <p>30 шт. A</p>	<p>Евровинт 6x50</p>  <p>26 шт. B</p>	<p>Евровинт 6,3x13</p>  <p>16 шт. C</p>	<p>Евроключ</p>  <p>1 шт. D</p>	<p>Заглушка для евровинта</p>  <p>26 шт. E</p>	<p>Ручка BTS №64</p>  <p>2 шт. W</p>
<p>Эксцентриковая стяжка</p>  <p>42 шт. P</p>	<p>Направляющие скрытого монтажа 400 мм</p>  <p>4 шт. Q</p>	<p>Шуруп с прессшайбой 4x16</p>  <p>20 шт. R</p>	<p>Уголок</p>  <p>2 шт. I</p>	<p>Опора звезда (золото)</p>  <p>5 шт. J</p>	<p>Заглушка для эксцентрика</p>  <p>42 шт. O</p>
<p>Шкант 8x30</p>  <p>6 шт. K</p>	<p>Футорка металлическая</p>  <p>20 шт. L</p>	<p>Винт М6х10</p>  <p>20шт. M</p>	<p>Стяжка межсекционная D5x32</p>  <p>2 шт. Z</p>		

Поз.	Наименование детали	Длина	Ширина	Кол-во
1	Крышка	1502	418	1
2	Крышка	1502	418	1
3	Фасад	207	1496	1
4	Фасад	207	1496	1
5	Дно ящика	384	686	4
6	Перегородка	389	417	1
7	Боковина правая	389	417	4
8	Боковина левая	389	417	4
9	Вязка ящика	686	116	4
12	Бок ящика левый	400	126	4
13	Бок ящика правый	400	126	4
14	ЛДВП	1496	417	1

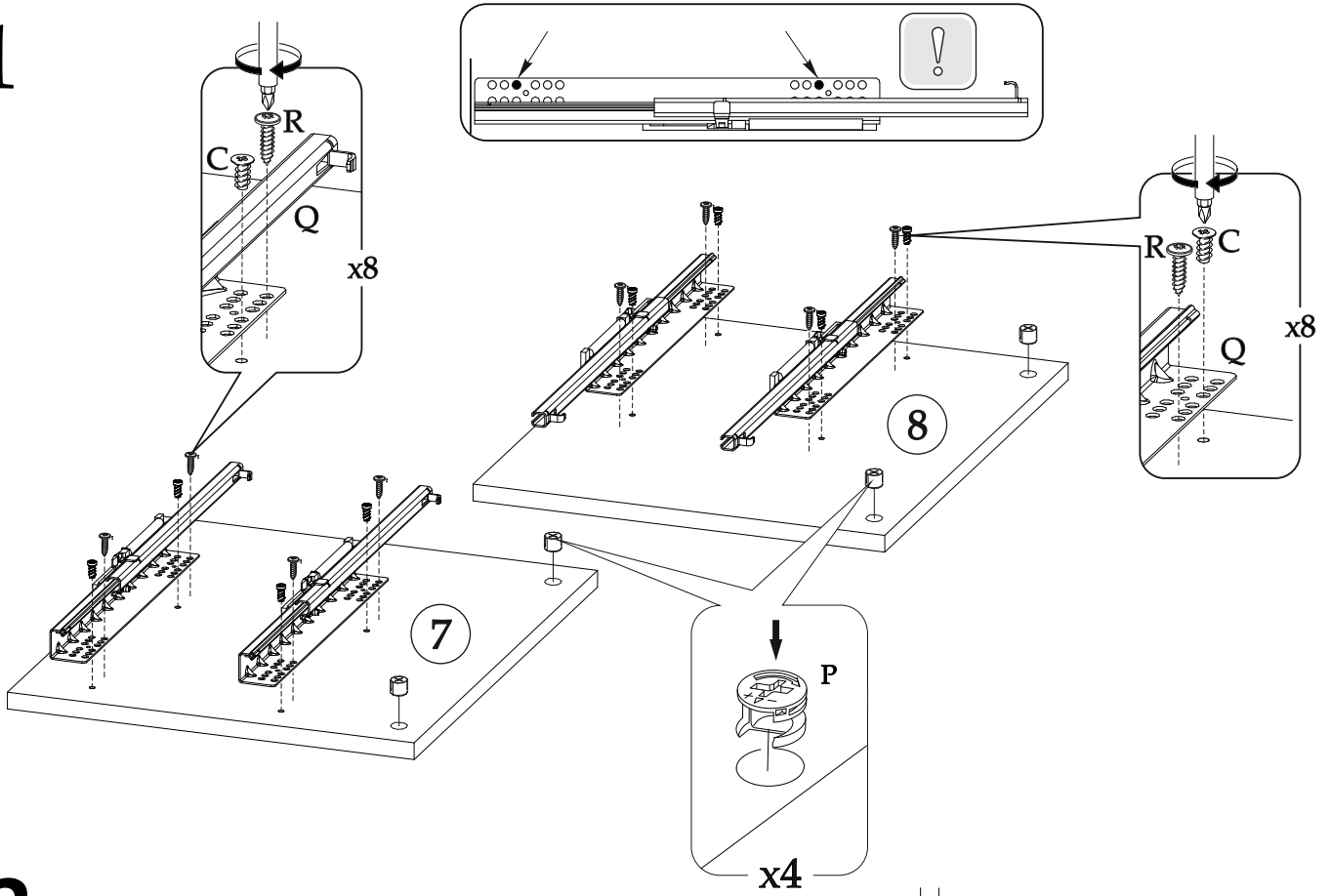


## Инструменты

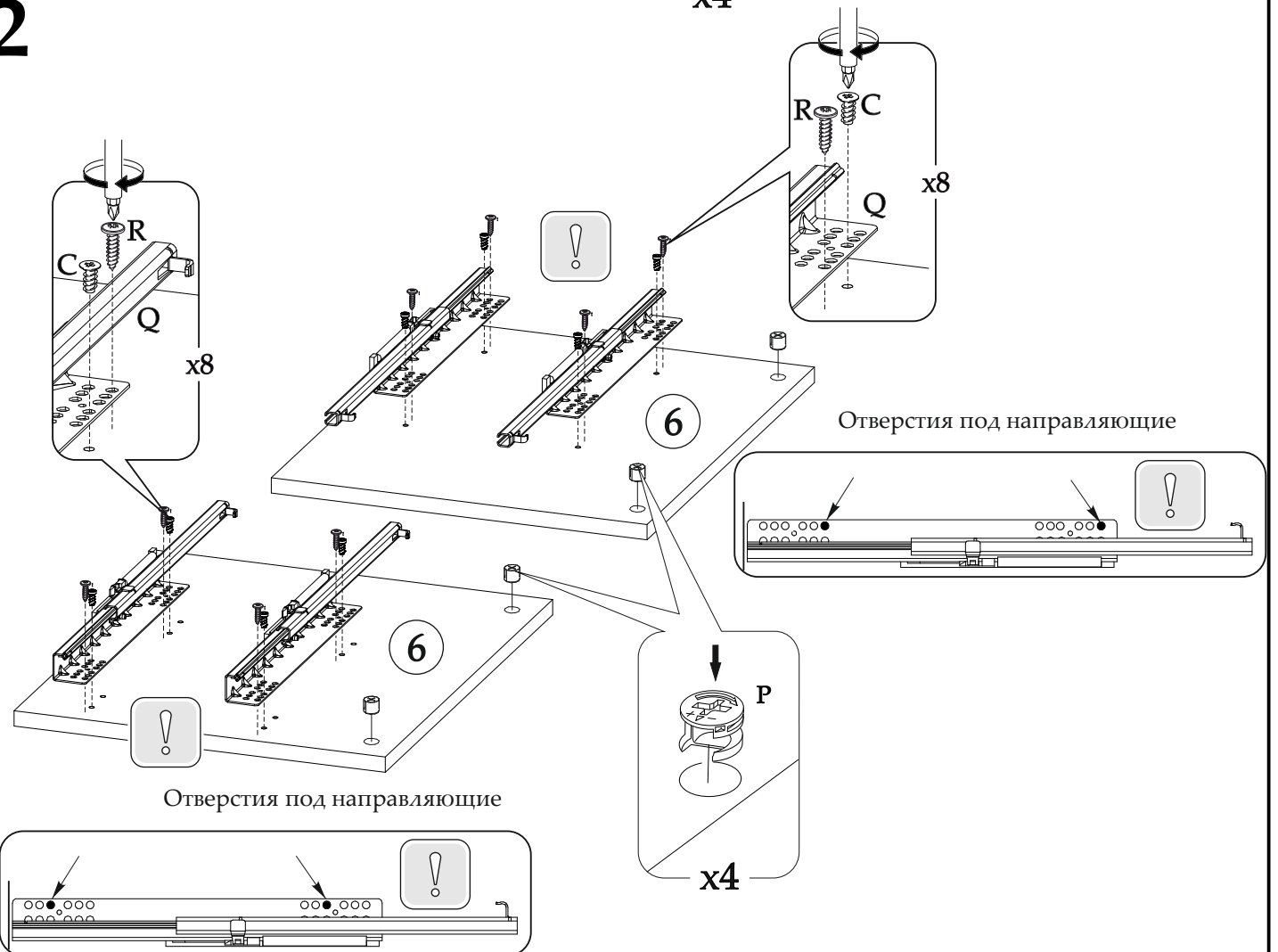


**Качество мебели зависит от качества сборки.  
Рекомендуем сборку мебели доверить специалистам!**

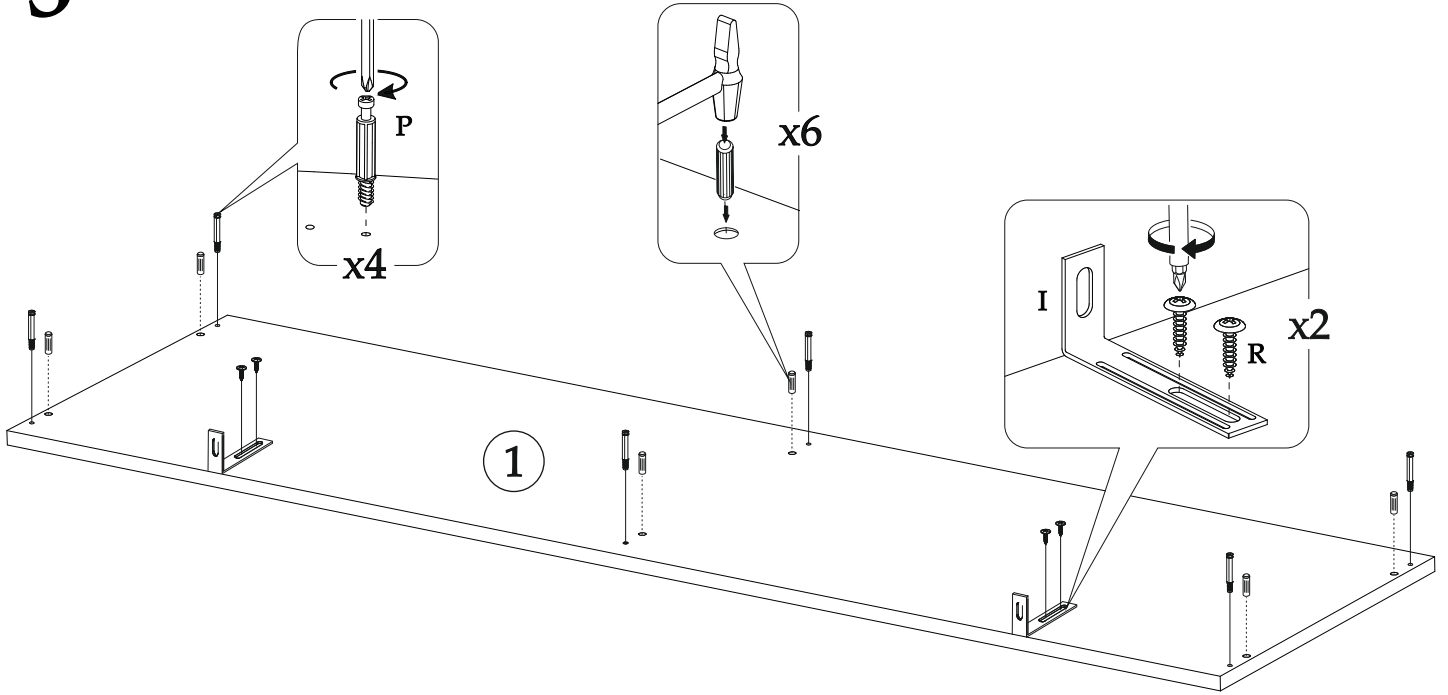
# 1



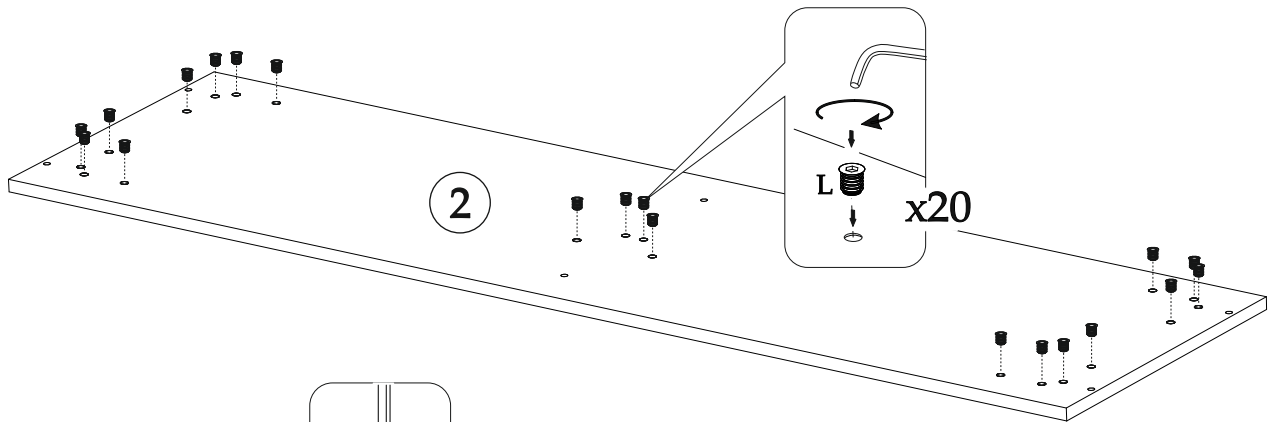
# 2



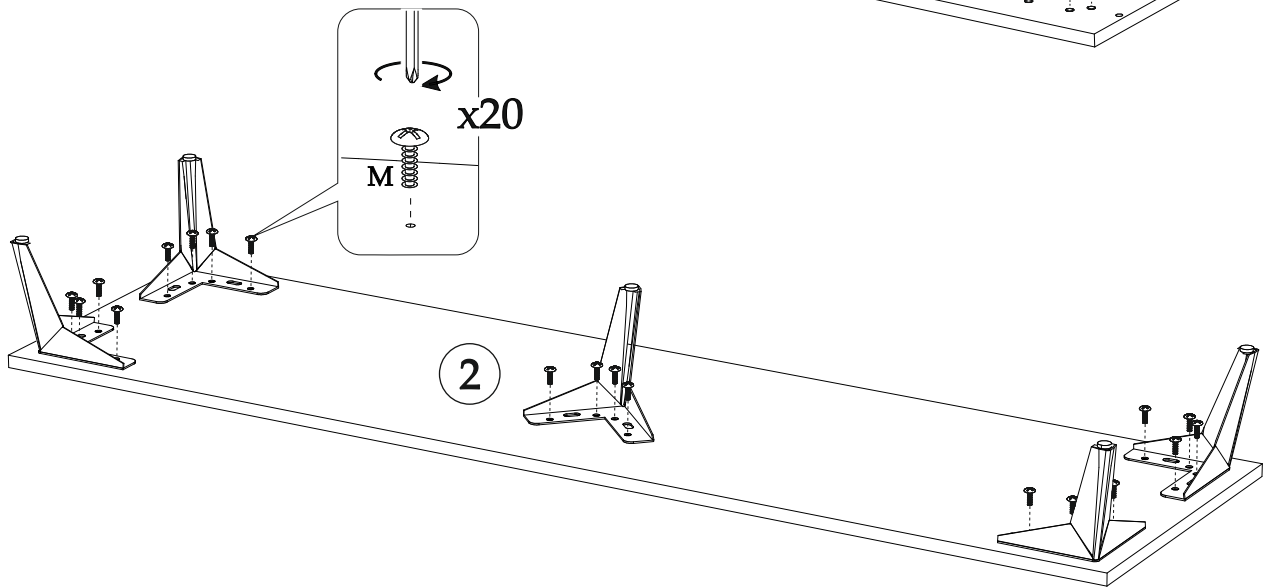
3



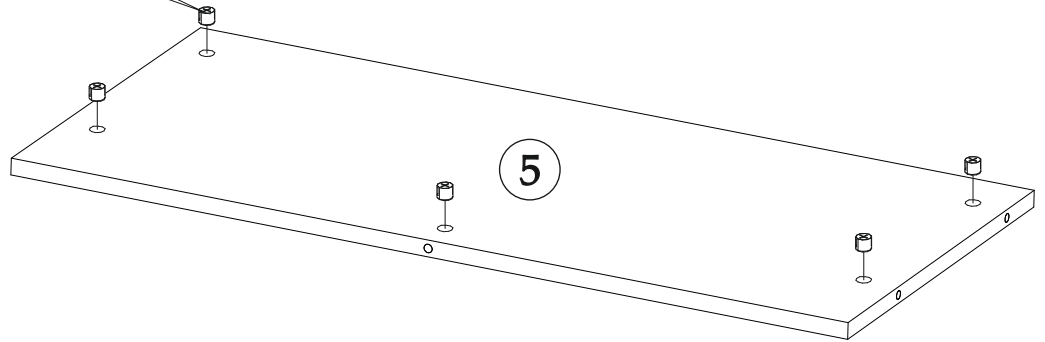
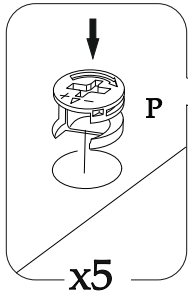
4



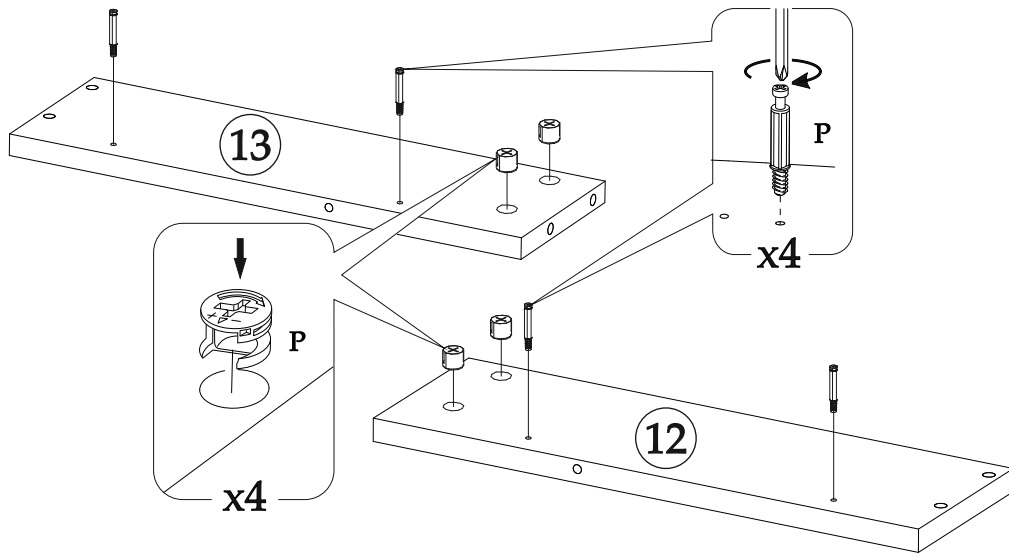
5



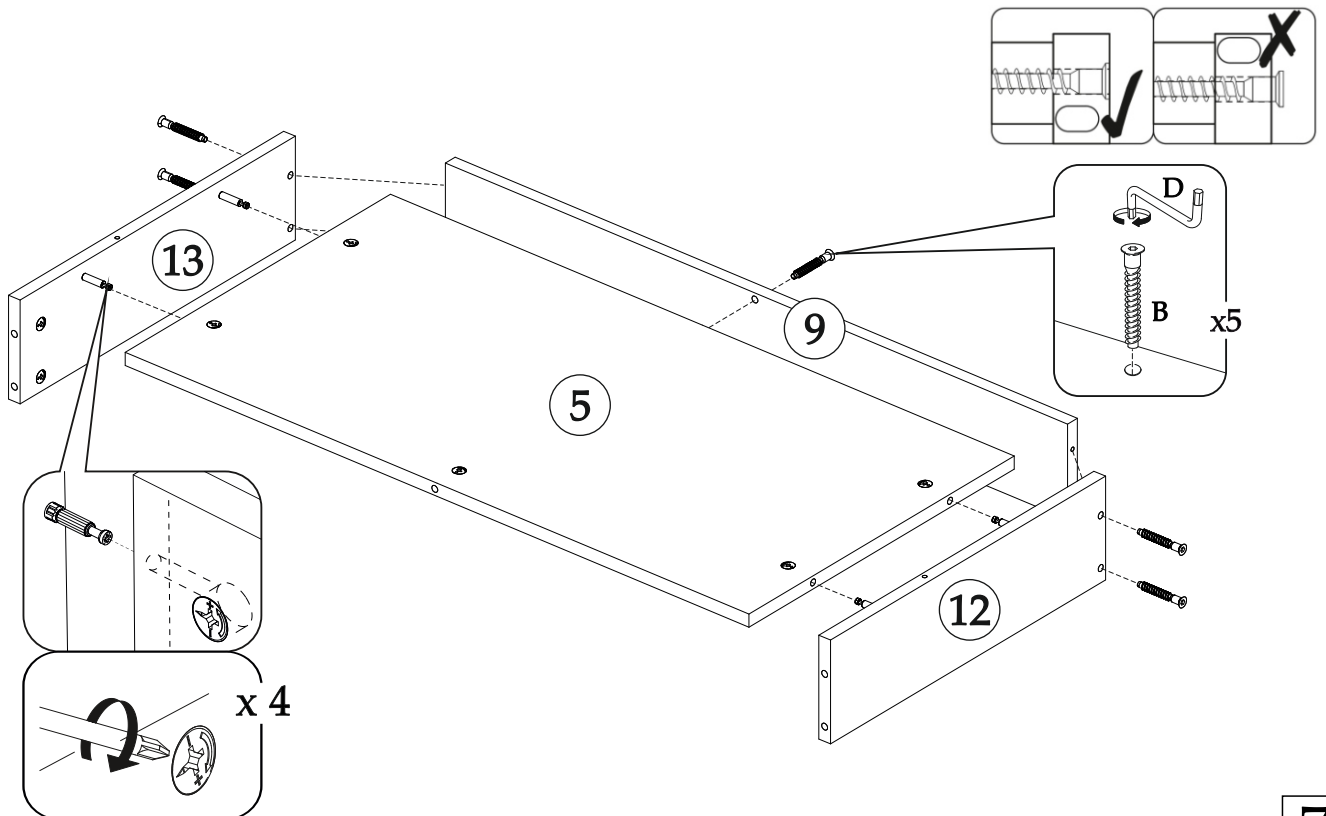
6<sup>x4</sup>



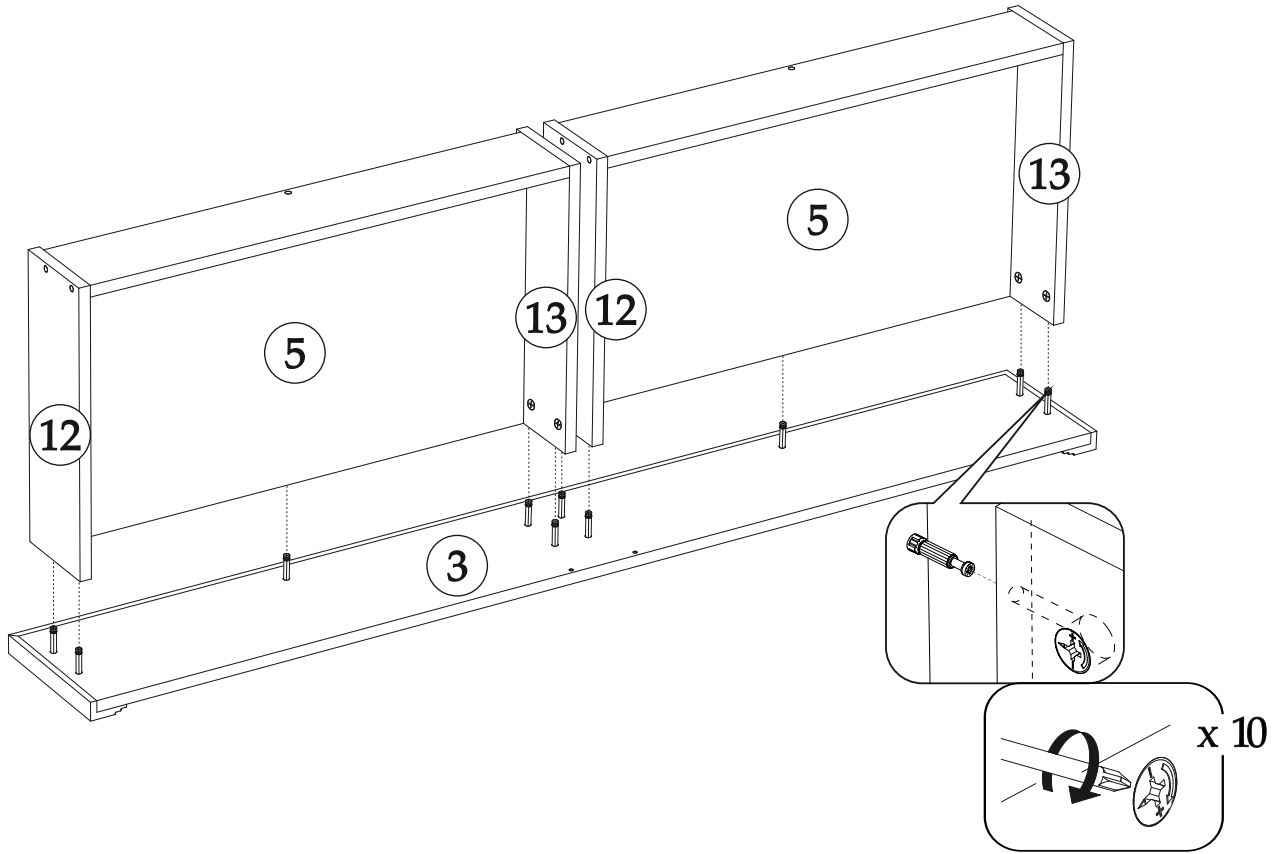
7<sup>x4</sup>



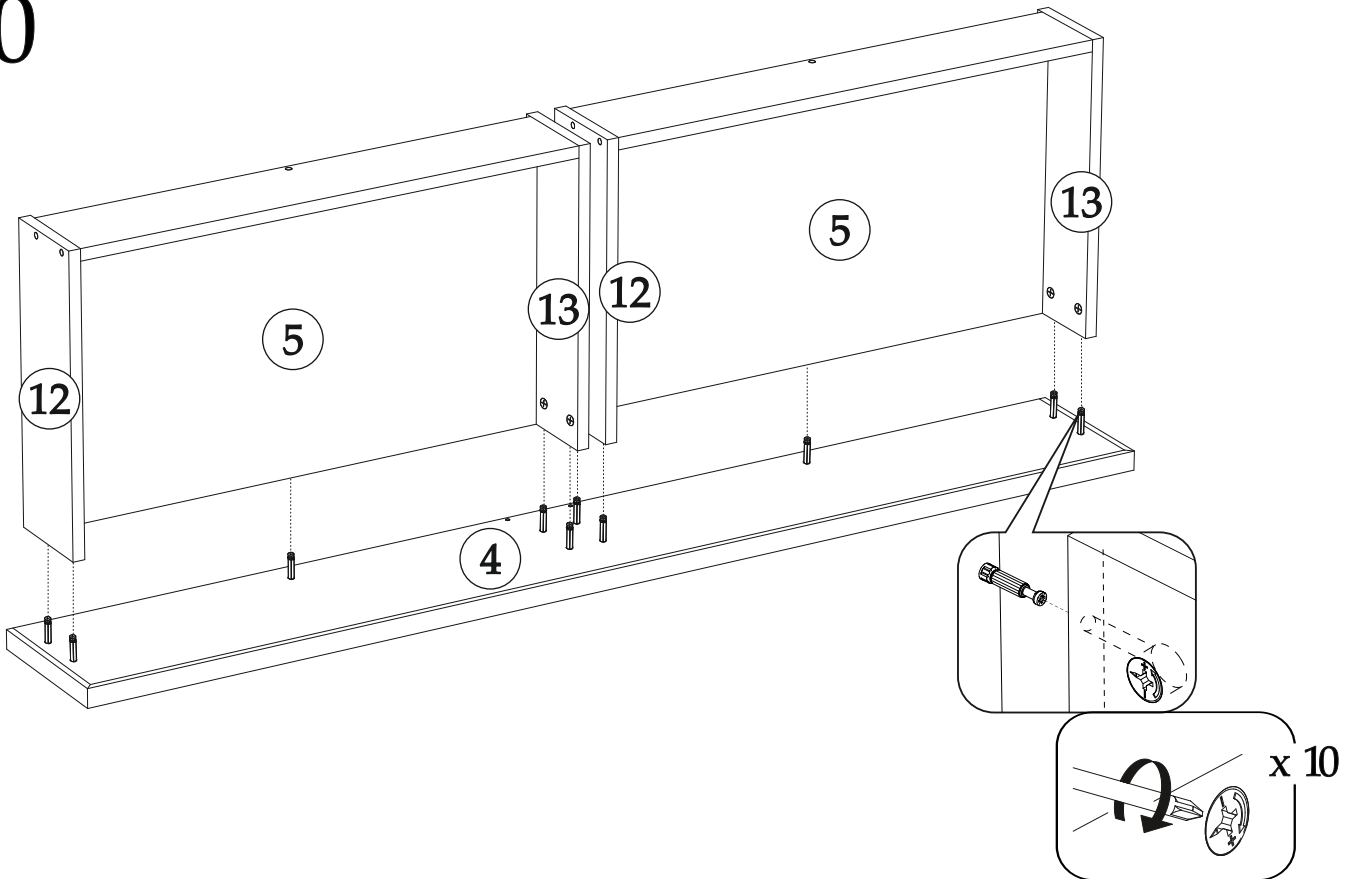
8<sup>x4</sup>



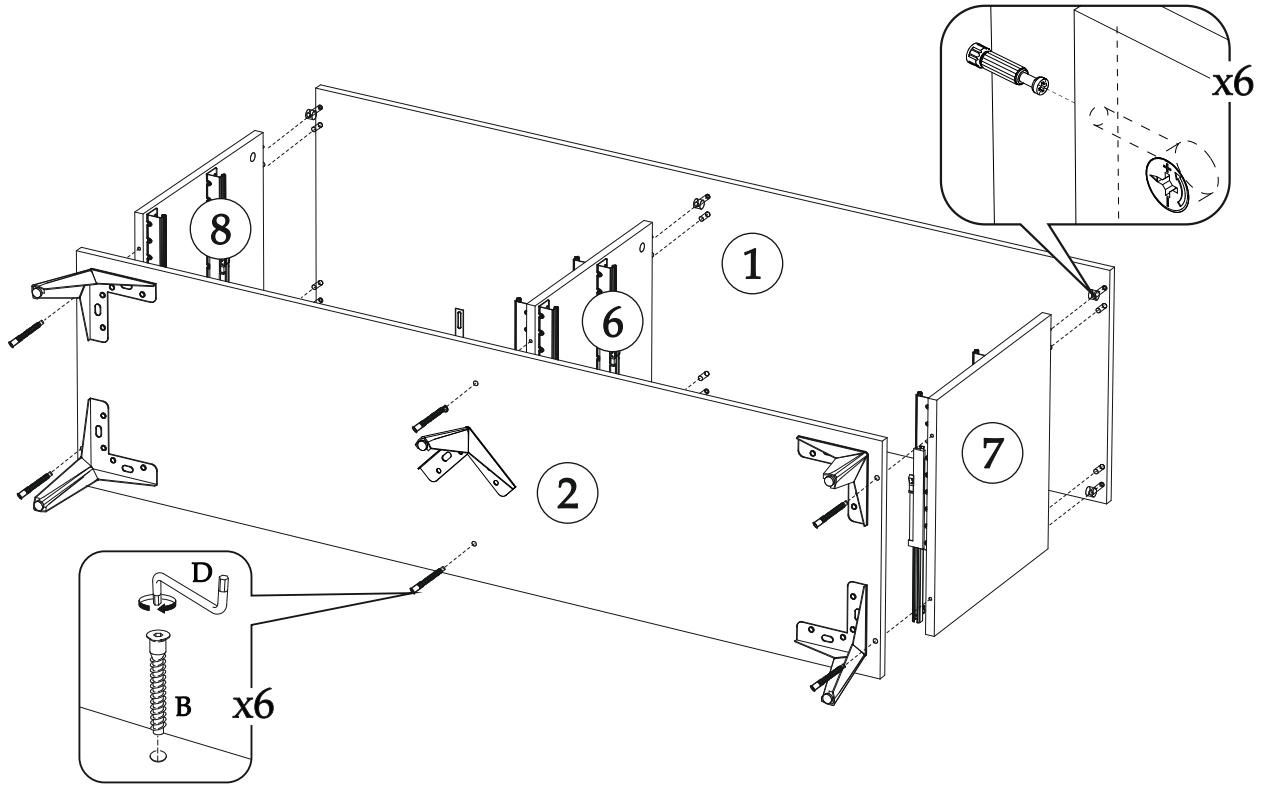
9



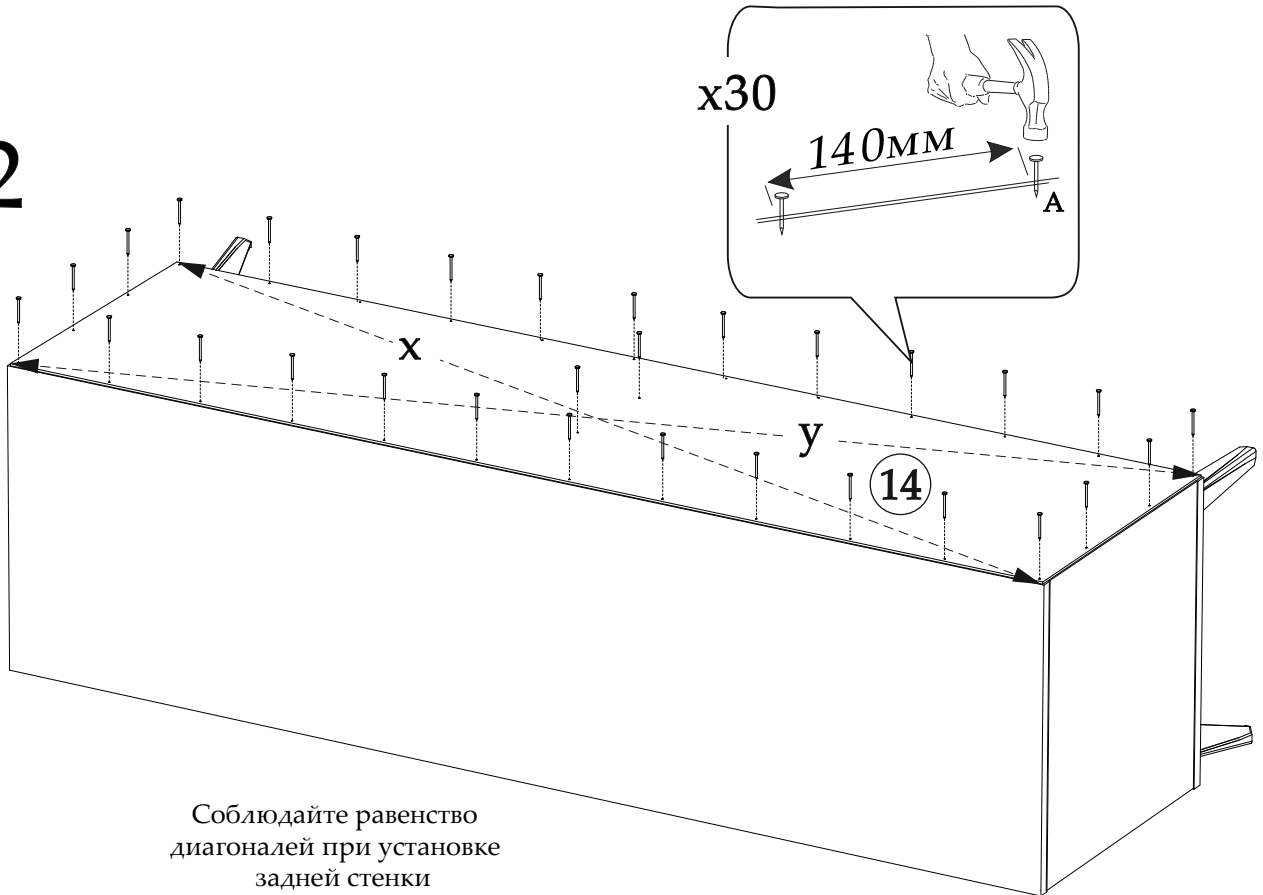
10



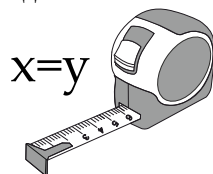
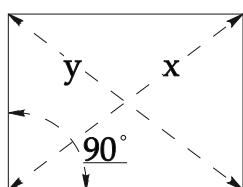
# 11

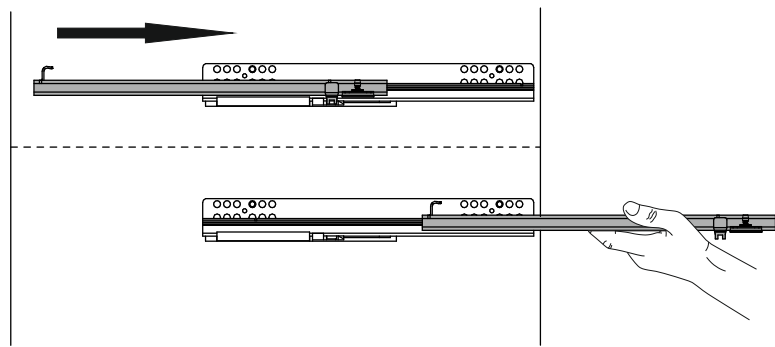


# 12

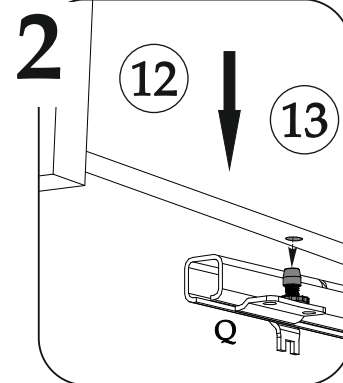
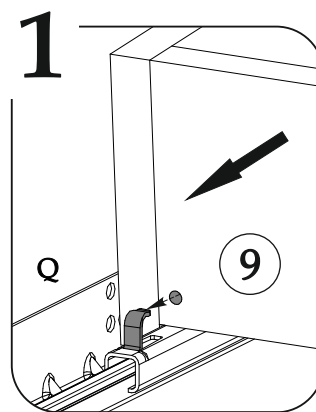
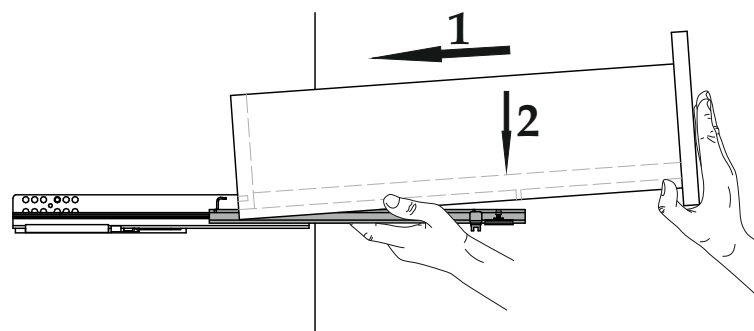


Соблюдайте равенство диагоналей при установке задней стенки

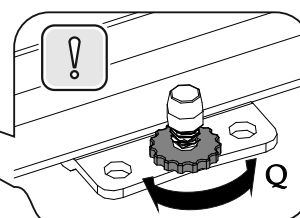
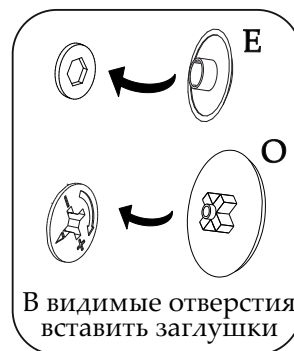
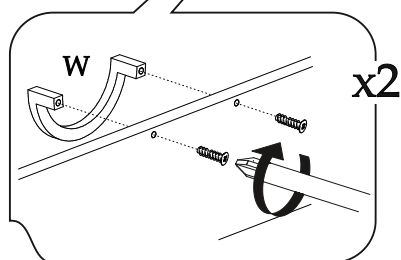
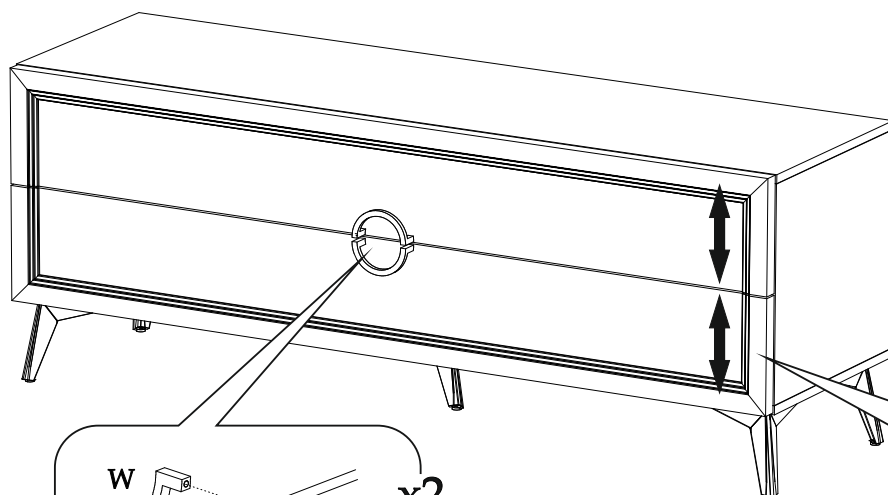




**!** Необходимо приложить силу, чтобы полностью зафиксировать ящик в направляющих.



**!** Прикрутить ручки согласно рисунку.



**Уважаемый покупатель!**  
**Выражаем Вам искреннюю благодарность за выбор нашей мебели!**