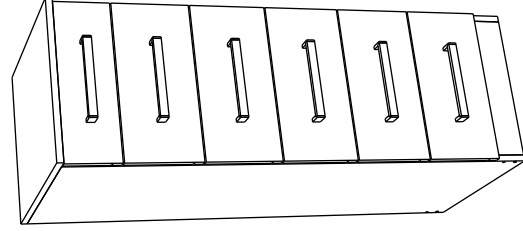


Инструкция по сборке и эксплуатации мебели

Набор мебели для спальни «Евро»

Комод с 6 ящиками



Габаритные размеры
Ширина (мм): 402
Глубина (мм): 504
Высота (мм): 1200

Максимальная нагрузка на ящик - 5 кг

ОБЩИЕ ТЕХНИЧЕСКИЕ УКАЗАНИЯ

Настоятельно рекомендуем перед началом сборки внимательно ознакомиться с данной инструкцией, проверить наличие всех деталей и фурнитуры согласно комплектационным ведомостям, убедиться в их качестве (отсутствие царапин, сколов, вмятин и т.д.) т.к. претензии по количеству комплектующих и качеству изделия после сборки не принимаются

Сборку советуем производить вдвоем на ровной поверхности, в качестве подкладочного материала рекомендуем использовать гофрокартон от упаковок.

Производитель оставляет за собой право вносить изменения не нарушающих внешнего вида и габаритных размеров изделия (замена крепёжной фурнитуры, ножек, ручек и т. д. на аналоги).

Правила эксплуатации

Для длительного сохранения эксплуатационных и эстетических качеств мебели необходимо соблюдать следующие правила по уходу за мебелью во время ее эксплуатации:

- эксплуатировать мебель в сухом, проветриваемом помещении с температурой воздуха от +10 С до +40 С и относительной влажностью воздуха не более 70%
- в процессе эксплуатации мебели возможно ослабление крепежной фурнитуры - необходимо ее поправлять
- при эксплуатации изделий именющие декоративные решения в виде стекла или зеркал необходимо помнить, что эксплуатация стекла и зеркал с трещиной сопряжено с риском получения травм. Следует немедленно заменить стекло/зеркало при появлении трещин.
- не допускать скопления влаги на поверхностях изделия во избежание набухания щитов и отклейки кромок
- беречь поверхности от механических повреждений, не ставить на поверхность горячие предметы
- при чистке использовать влажную ткань с применением специальных средств по уходу за мебелью с последующей протиркой поверхностей насухо
- не допускайте попадания на поверхность веществ, таких как растворители, бензин, обезжиривающие средства и др.

Гарантийные обязательства

- Производитель гарантирует соответствие мебели требованиям ГОСТ 19917-2014, ТР ТС 025/2012, при соблюдении условий транспортировки, хранения, сборки (для мебели, поставляемой в разобранном виде), эксплуатации.
- Срок службы изделия - 5 лет (при соблюдении условий эксплуатации мебели).
- Гарантийный срок эксплуатации мебели - 24 месяцев.

EAC

**Набор мебели для спальни «Евро»
Комод с 6 ящиками**

Срок службы изделия - 5 лет
Срок гарантии - 24 месяца

**Соответствует требованиям
ТР ТС 025/2012**

Производитель - ООО «Мебелюни», Пензенская область, г. Пенза, ул. Рябова, стр. 7Д

МЕБЕЛЮНИ
СЕМЬЯ
МБ

Дата изготовления

Уважаемый покупатель!

Благодарим за выбор мебели марки «BTS». В целях сохранности наша мебель поставляется в разобранном виде. Напоминаем, что в стоимость изделия услуга сборки не включена. Если Вы предпочли собрать мебель самостоятельно, надеемся, что процесс сборки доставит Вам удовольствие и не займет много времени.

При покупке мебели настоятельно рекомендуем убедиться в наличии всех деталей, сверяясь с комплектовочной ведомостью, т.к. после сборки изделия претензия по количеству и качеству сборочных единиц не принимаются.

Во избежание недоразумений, просим внимательно следовать алгоритму сборки изделия.

Рекомендации по сборке.

Перед началом сборки и дальнейшей эксплуатации внимательно ознакомьтесь с настоящим руководством и следуйте его рекомендациям.

Для Вашего удобства рекомендуем собирать мебель вдвоем, на ровной поверхности, соблюдая последовательность согласно представленной схеме.

Правила пользования и эксплуатации изделия

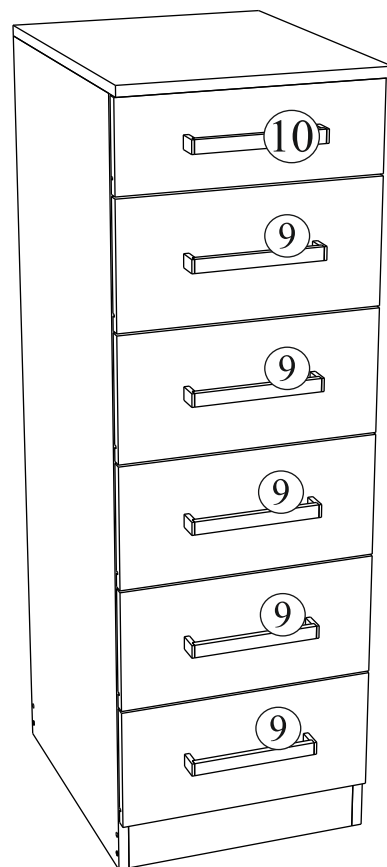
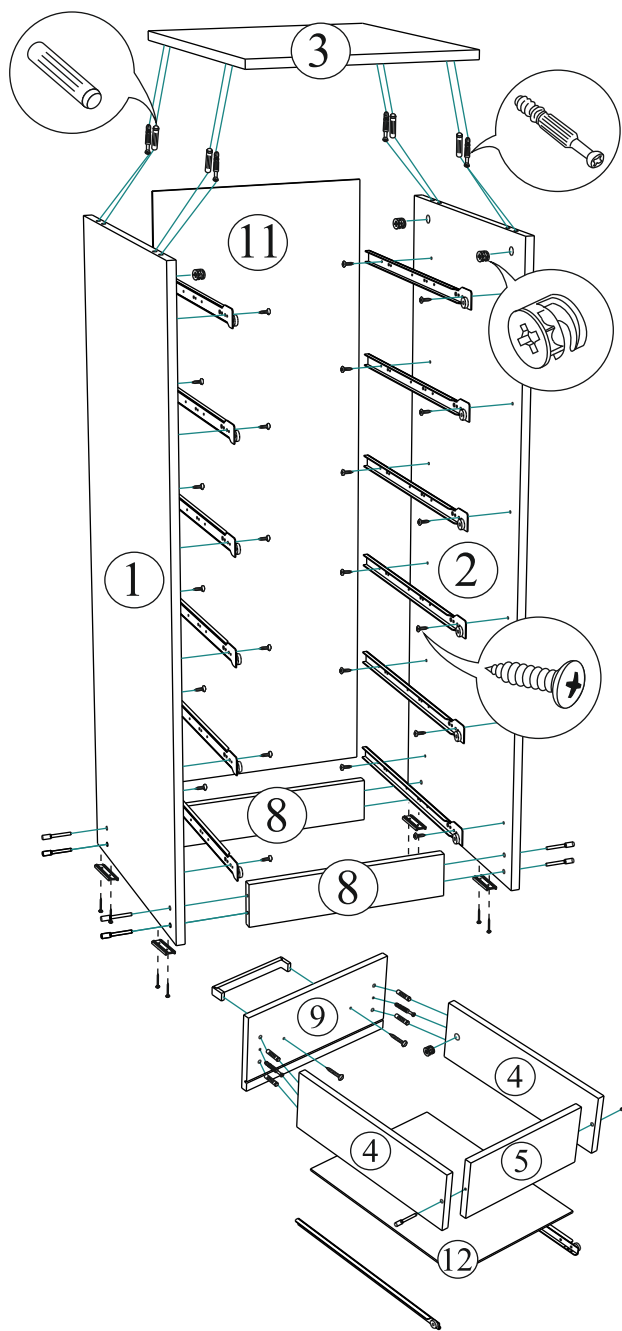
Уважаемый покупатель, срок эксплуатации мебели напрямую зависит от Вашего бережного отношения к ней:

- Не допускайте попадания воды на изделие во избежание разбухания поверхностей. В случае контакта с водой, насухо протрите поверхность мягкой тканью.
- Не ударяйте поверхность острыми, тяжелыми или твердыми предметами.
- Не ставьте на поверхность раскаленные предметы.
- При чистке, во избежание повреждения поверхностей, не используйте щетки, жесткие ткани, зернистые порошки. Для ухода за мебелью используйте специальные средства, предназначенные для мебели.
- Не допускайте попадания на поверхность веществ, таких как растворители, бензин, обезжиривающие средства и т.п.
- Периодически, с случае ослабления резьбовых соединений, необходима их подтяжка.
- Если у Вас возникает желание самостоятельно модифицировать изделие, помните, что в этом случае наша гарантия на товар распространяться не будет.
- Несоблюдение каких-либо из вышеуказанных условий, приведшее к возникновению недостатков мебели, является основанием для утраты права на гарантийное обслуживание.

Комплектация фурнитурой

Обозначение	Наименование	Кол-во	Ед.изм.
	Направляющая роликовая 450 мм.	6	кмп.
	Ручка №50 (192мм черная)	6	шт.
	Подпятник	4	шт.
	Заглушка	8	шт.
	Евроключ	1	шт.
	Евровинт 7x50	20	шт.
	Шуруп 4x16	52	шт.
	Эксцентриквая стяжка	16	шт.
	Гвоздь 2x20	68	шт.
	Шкант 8x30	28	шт.
	Навес плоский	2	шт.

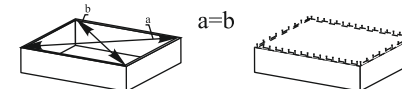
Схема сборки «Евро» КМ-04



Комплектация деталей

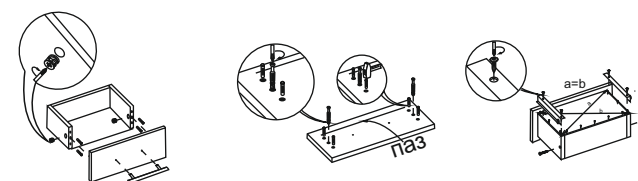
Поз.	Наименование	Длина	Ширина	Кол-во	№ уп-ки
1	Боковина левая	1184	470	1	1
2	Боковина правая	1184	470	1	1
3	Крышка	402	500	1	1
4	Бок ящика	450	140	10	1
5	Вязка ящика	310	140	5	1
6	Бок ящика	450	85	2	1
7	Вязка ящика	310	85	1	1
8	Цоколь	80	368	2	1
9	Фасад	190	396	5	1
10	Фасад	135	396	1	1
11	ЛДВП	1120	395	1	1
12	ЛДВП	340	455	6	1

Рис.1



Для правильного открывания ящиков, необходимо выровнять диагонали каркаса изделия (Рис.1) и только потом прибить ЛДВП не нарушая диагонали.

Порядок сборки выдвижного ящика



ВНИМАНИЕ!!!

Боковины ящика закроены с одной стороны, поэтому отверстия под стяжку направлены в одну сторону.

**Качество мебели зависит от качества сборки.
Рекомендуем доверять сборку специалистам.**