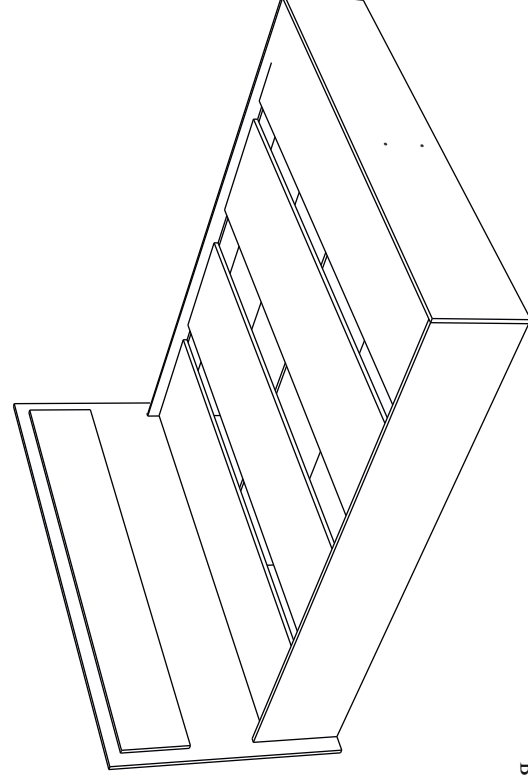


Инструкция по сборке и эксплуатации мебели

Набор мебели для спальни «Евро»

Кровать 1,2 м "Евро"



Габаритные размеры
Ширина (мм): 1350
Глубина (мм): 2032
Высота (мм): 750

Спальное место: 1200x2000

ОБЩИЕ ТЕХНИЧЕСКИЕ УКАЗАНИЯ

Настоятельно рекомендуем перед началом сборки внимательно ознакомиться с данной инструкцией, проверить наличие всех деталей и фурнитуры согласно комплекточным ведомостям, убедиться в их качестве (отсутствие царапин, сколов, вмятин и т.д.) т.к. претензии по количеству комплектующих и качеству изделия после сборки не принимаются

Сборку советуем производить вдвоём на ровной поверхности, в качестве подкладочного материала рекомендуем использовать гофрокартон от упаковок.

Производитель оставляет за собой право вносить изменения не нарушающих внешнего вида и габаритных размеров изделия (замена крепёжной фурнитуры, ножек, ручек и т. д. на аналог).

Правила эксплуатации

Для длительного сохранения эксплуатационных и эстетических качеств мебели необходимо соблюдать следующие правила по уходу за мебелью во время ее эксплуатации:

- эксплуатировать мебель в сухом, проветриваемом помещении с температурой воздуха от +10 С до +40 С и относительной влажностью воздуха не более 70%
 - в процессе эксплуатации мебели возможно ослабление крепежной фурнитуры - необходимо ее поправлять
 - при эксплуатации изделий имеющие декоративные решения в виде стекла или зеркал необходимо помнить, что эксплуатация стекла и зеркал с трещиной сопряжено с риском получения травм. Следует немедленно заменить стекло/зеркало при появлении трещин.
 - не допускать скопления влаги на поверхностях изделия во избежание набухания щитов и отклейки кромок
 - беречь поверхности от механических повреждений, не ставить на поверхность горячие предметы
 - при чистке использовать влажную ткань с применением специальных средств по уходу за мебелью с последующей протиркой поверхностей насухо
 - не допускайте попадания на поверхность веществ, таких как растворители, бензин, обезжиривающие средства и др.
- Гарантийные обязательства
- Изготовитель гарантирует соответствие мебели требованиям ГОСТ 19917-2014, ТР ТС 025/2012, при соблюдении условий транспортировки, хранения, сборки (для мебели, поставляемой в разобранном виде), эксплуатации.
 - Срок службы изделия - 5 лет (при соблюдении условий эксплуатации мебели).
 - Гарантийный срок эксплуатации мебели - 24 месяцев.

**Набор мебели для спальни «Евро»
Кровать 1,2 м "Евро"**

Срок службы изделия - 5 лет
Срок гарантии - 24 месяцев

Соответствует требованиям
ТР ТС 025/2012

Производитель:
ООО «Мебелюни», Пензенская область, г. Пенза, ул. Рябова, стр. 7Д

МЕБЕЛЮНИ
СЕМЬЯ

Дата изготовления _____

Уважаемый покупатель!

Благодарим за выбор мебели марки «Мебелони». В целях сохранности наша мебель поставляется в разобранном виде. Напоминаем, что в стоимость изделия услуга сборки не включена. Если Вы предпочли собрать мебель самостоятельно, надеемся, что процесс сборки доставит Вам удовольствие и не займет много времени.

При покупке мебели настоятельно рекомендуем убедиться в наличии всех деталей, сверяясь с комплектовочной ведомостью, т.к. после сборки изделия претензия по количеству и качеству сборочных единиц не принимаются.

Во избежание недоразумений, просим внимательно следовать алгоритму сборки изделия.

Рекомендации по сборке.

Перед началом сборки и дальнейшей эксплуатации внимательно ознакомьтесь с настоящим руководством и следуйте его рекомендациям.

Для Вашего удобства рекомендуем собирать мебель вдвоем, на ровной поверхности, соблюдая последовательность согласно представленной схеме.

Правила пользования и эксплуатации изделия

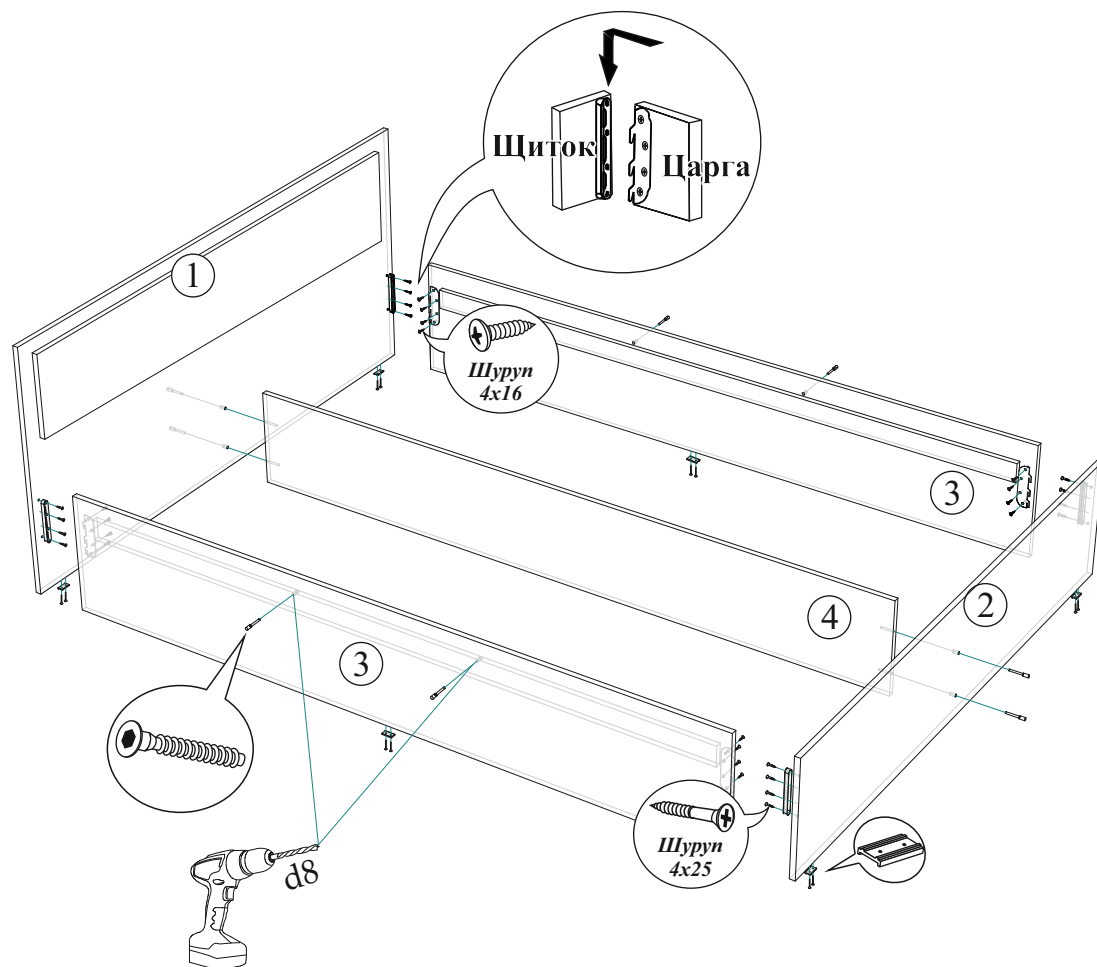
Уважаемый покупатель, срок эксплуатации мебели напрямую зависит от Вашего бережного отношения к ней:

- Не допускайте попадания воды на изделие во избежание разбухания поверхностей. В случае контакта с водой, насухо протрите поверхность мягкой тканью.
- Не ударяйте поверхность острыми, тяжелыми или твердыми предметами.
- Не ставьте на поверхность раскаленные предметы.
- При чистке, во избежание повреждения поверхностей, не используйте щетки, жесткие ткани, зернистые порошки. Для ухода за мебелью используйте специальные средства, предназначенные для мебели.
- Не допускайте попадания на поверхность веществ, таких как растворители, бензин, обезжиривающие средства и т.п.
- Периодически, в случае ослабления резьбовых соединений, необходима их подтяжка.
- Если у Вас возникает желание самостоятельно модифицировать изделие, помните, что в этом случае наша гарантия на товар распространяться не будет.
- Несоблюдение каких-либо из вышеуказанных условий, приведшее к возникновению недостатков мебели, является основанием для утраты права на гарантийное обслуживание.

Комплектация фурнитурой

Обозначение	Наименование	Кол.	Ед.из
	Навес для царг	2	кмп.
	Евроключ	1	шт.
	Евровинт	8	шт.
	Заглушки	8	шт.
	Шуруп 4x16	16	шт.
	Шуруп 4x25	16	шт.
	Гвозди 2x20	12	шт.
	Шуруп 4x30	20	шт.
	Подпятник	6	шт.

Схема сборки Кровать 1,2 м "Евро"



При необходимости крепления проложки в торец, необходимо досверлить 3_Царги - сверлом Ø8

Комплектация деталей

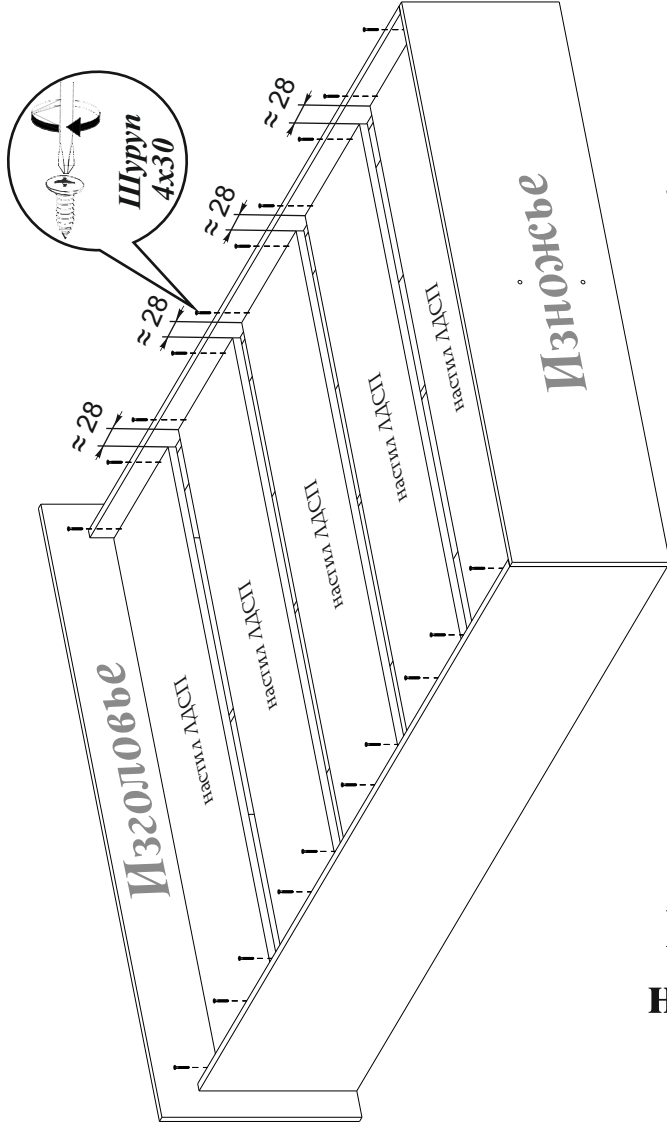
Поз.	Наименование	Длина	Ширина	Кол-во	№ уп-ки
1	Щит головной	1350	750	1	1
2	Щит ножной	1234	322	1	1
3	Царга	2000	320	2	2
4	Царга (ДСП)	2000	256	1	2

*проложки приобретаются отдельно

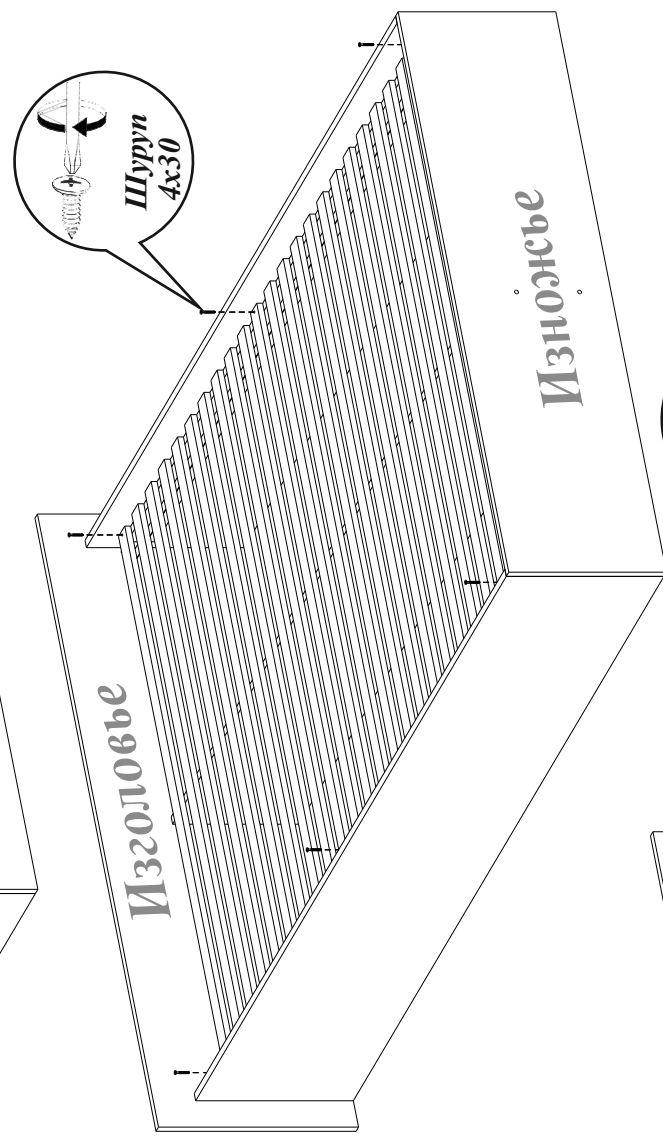
Для обеспечения более жесткой конструкции рекомендуем закрепить проложки к царгам при помощи евровинтов, для этого в царгах на внутренних сторонах сделаны намётки.

**Качество мебели зависит от качества сборки.
Рекомендуем доверять сборку специалистам.**

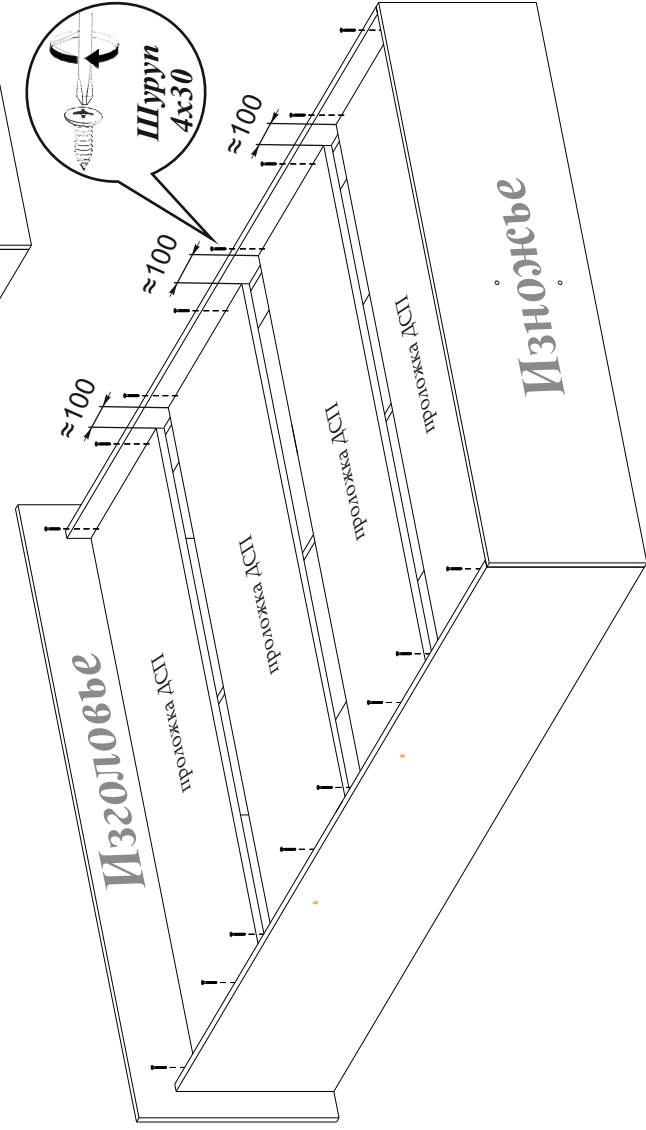
**Изделие может доукомплектовываться
настилом реечный, проложками ДСП и
настилом ЛДСП. Приобретается отдельно!**



**Вариант сборки с
настилом ЛДСП**



**Вариант сборки с
настилом Реечным**



**Вариант сборки с
проложками ДСП**