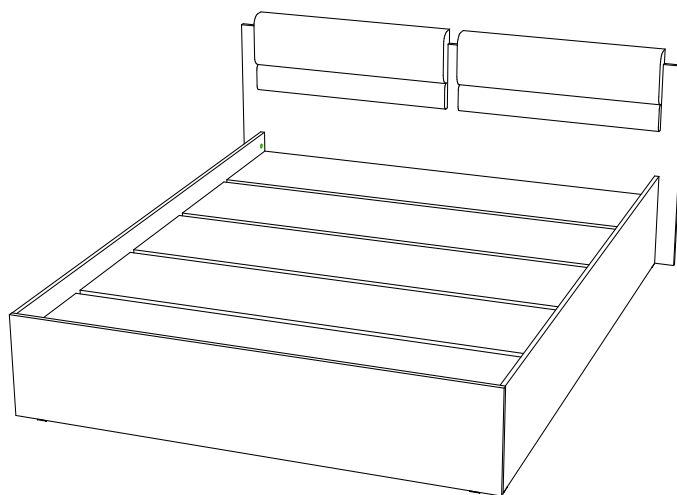


Инструкция по сборке и эксплуатации мебели

Наборы мебели для спальни «Евро»

Кровать двойная КР-16

Габаритные размеры
Ширина: 1780
Высота: 850
Глубина: 2060



Спальное место: 1600x2000

ОБЩИЕ ТЕХНИЧЕСКИЕ УКАЗАНИЯ

Настоятельно рекомендуем перед началом сборки внимательно ознакомиться с данной инструкцией, проверить наличие всех деталей и фурнитуры согласно комплектовочным ведомостям, убедиться в их качестве (отсутствие царапин, сколов, вмятин и т.д.) т.к. претензии по количеству комплектующих и качеству изделия после сборки не принимаются

Сборку советуем производить вдвоём на ровной поверхности, в качестве подкладочного материала рекомендуем использовать гофрокартон от упаковок.

Производитель оставляет за собой право вносить изменения не нарушающих внешнего вида и габаритных размеров изделия (замена крепёжной фурнитуры, ножек, ручек и т. д. на аналоги).

Правила эксплуатации

Для длительного сохранения эксплуатационных и эстетических качеств мебели необходимо соблюдать следующие правила по уходу за мебелью во время ее эксплуатации:

- эксплуатировать мебель в сухом, проветриваемом помещении с температурой воздуха от +10 С до +40 С и относительной влажностью воздуха не более 70%
- в процессе эксплуатации мебели возможно ослабление крепежной фурнитуры - необходимо ее поправлять
- при эксплуатации изделий имеющие декоративные решения в виде стекла или зеркал необходимо помнить, что эксплуатация стекла и зеркал с трещиной сопряжено с риском получения травм. Следует немедленно заменить стекло/зеркало при появлении трещин.
- не допускать скопления влаги на поверхностях изделия во избежание набухания щитов и отклейки кромок
- беречь поверхности от механических повреждений, не ставить на поверхность горячие предметы
- при чистке использовать влажную ткань с применением специальных средств по уходу за мебелью с последующей протиркой поверхностей насухо
- не допускайте попадания на поверхность веществ, таких как растворители, бензин, обезжиривающие средства и др.

Гарантийные обязательства

- Изготовитель гарантирует соответствие мебели требованиям ГОСТ 19917-2014, ТР ТС 025/2012, при соблюдении условий транспортировки, хранения, сборки (для мебели, поставляемой в разобранном виде), эксплуатации.
- Срок службы изделия - 5 лет (при соблюдении условий эксплуатации мебели).
- Гарантийный срок эксплуатации мебели - 24 месяцев.



Набор мебели для спальни «Евро» Кровать двойная КР-16

Срок службы изделия - 5 лет
Срок гарантии - 24 месяцев


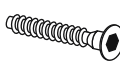
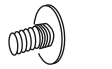
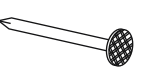

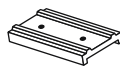
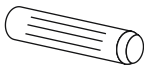
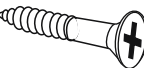

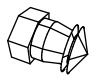



Соответствует требованиям
ТР ТС 025/2012

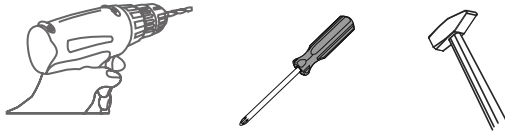
Производитель:
ООО «Мебелони», Пензенская область, г. Пенза, ул. Рябова, стр. 7Д

Дата изготовления _____

Комплектовочная ведомость

Поз.	Наименование	Длина	Ширина	Кол-во	Упаковка
1	Щиток	790	1780	1	Щиток
2	Царга	2028	352	2	Царги
3	Щиток	352	1634	1	Царги
4	Царга	1600	256	1	Царги
5	Царга	1006	256	2	Царги
6	Планка	888	60	4	Царги
7	Мягкая накладка			2	Мягкая накладка

Евроключ  1 шт.	Евровинт 6x50  4 шт.	Винт М6x10  4 шт.	Гвоздь 2x20  28 шт.
Заглушка для эксцентрика  16 шт.	Подпятник  14 шт.	Шкант 8x30  12 шт.	Шуруп 4x30  46 шт.
Заглушка для евровинта  4 шт.	Футорка Металлическая  4 шт.	Эксцентриковая стяжка  16 шт.	Фетровая накладка  6 шт.
Саморез с пресс-шайбой 4x16  4 шт.			



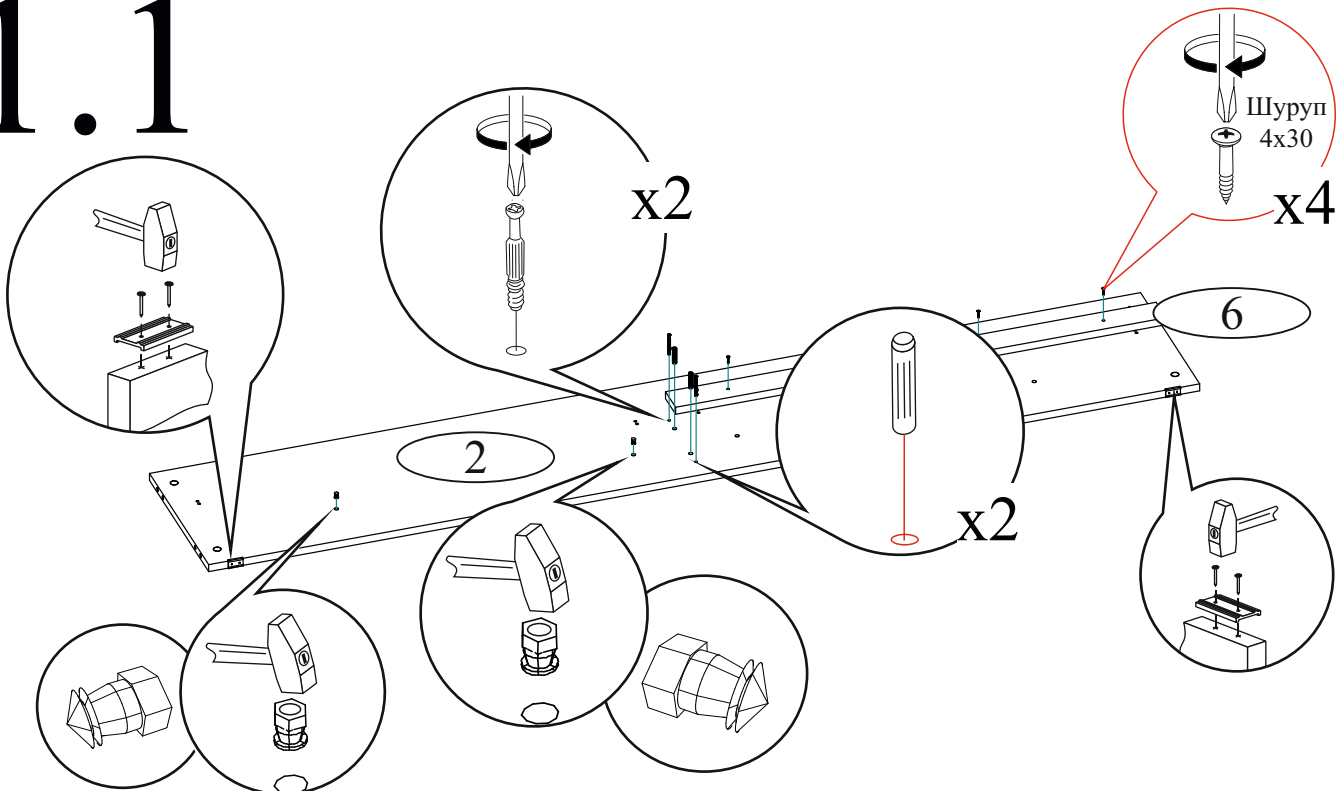
Необходимый инструмент для сборки.

Рекомендуем сборку производить вдвоем.

1

Схема сборки кровати с ортопедическим основанием и подъемным механизмом

1.1



Уважаемый покупатель!

Убедительная просьба сохранять упаковку до полной сборки изделия!

В случае обнаружения брака/дефекта обязательно сфотографировать выявленный дефект и этикетку на упаковке. На фотографии должно быть четко видно: наименование изделия, дату изготовления и номер бригады. Претензии по качеству без фотографии этикетки не принимаются.

ЕАС Гостиная «ВЕНЕЦИЯ»

Цвет: **ВЕНГЕ-ЛОРЕДО**

Название: **БОКОВИНЫ**

Гарантия 24 мес.

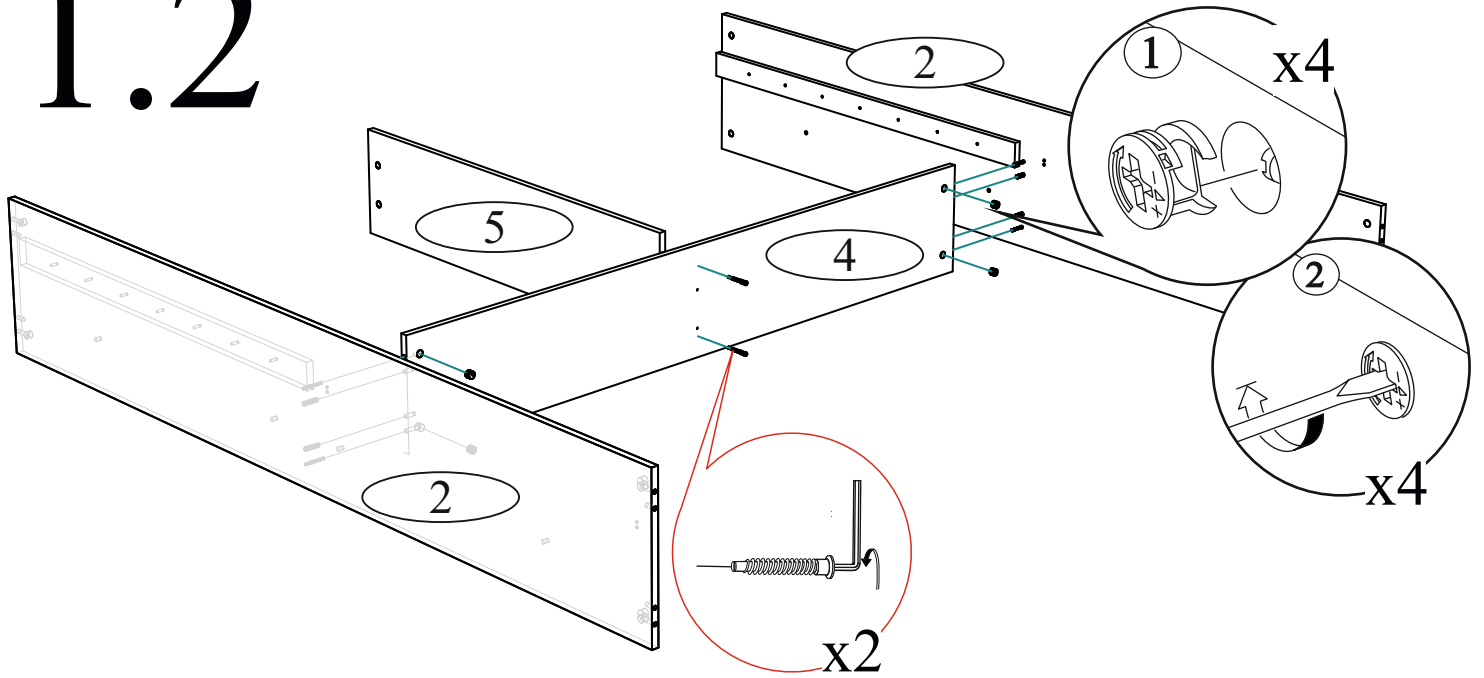
Срок службы - 7 лет.

№ УПАКОВКИ

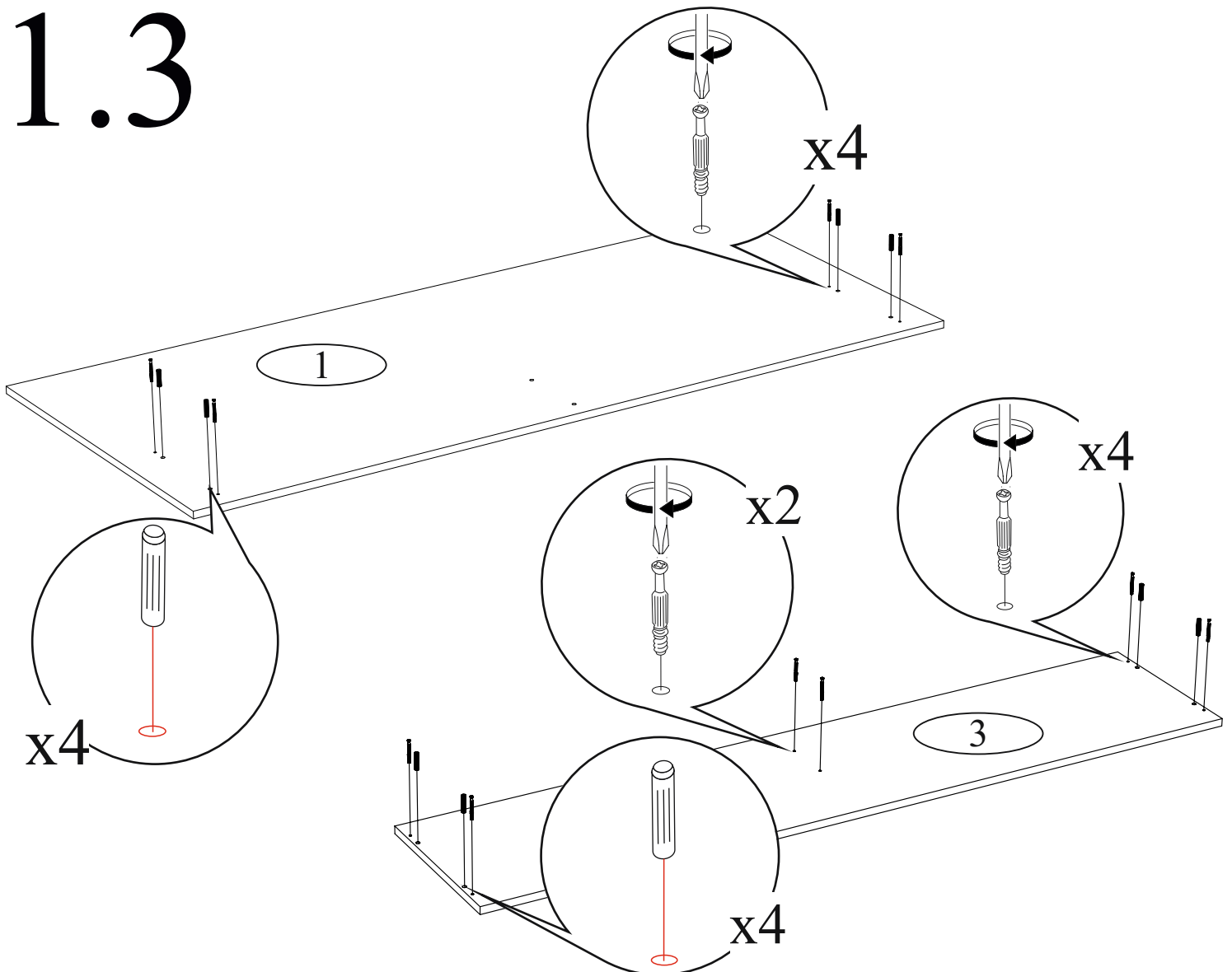
1/8

Дата	01.01.2016
Бригада	Бригада 1

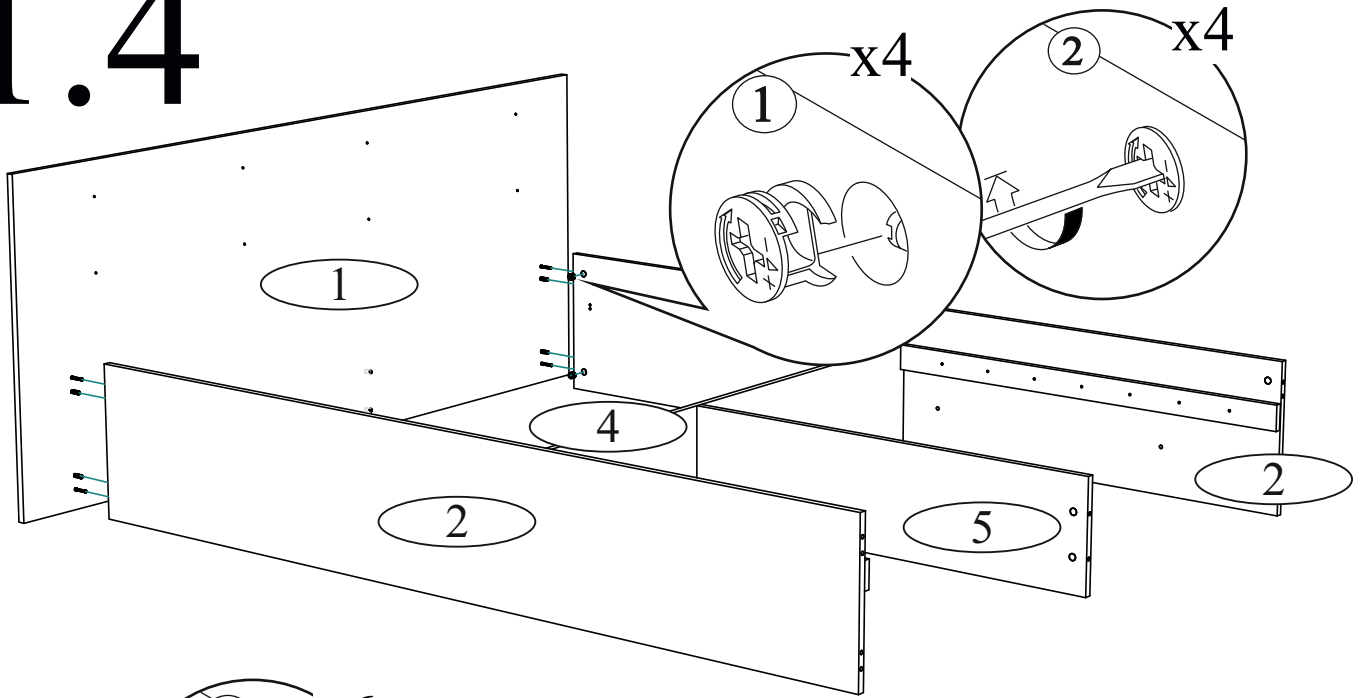
1.2



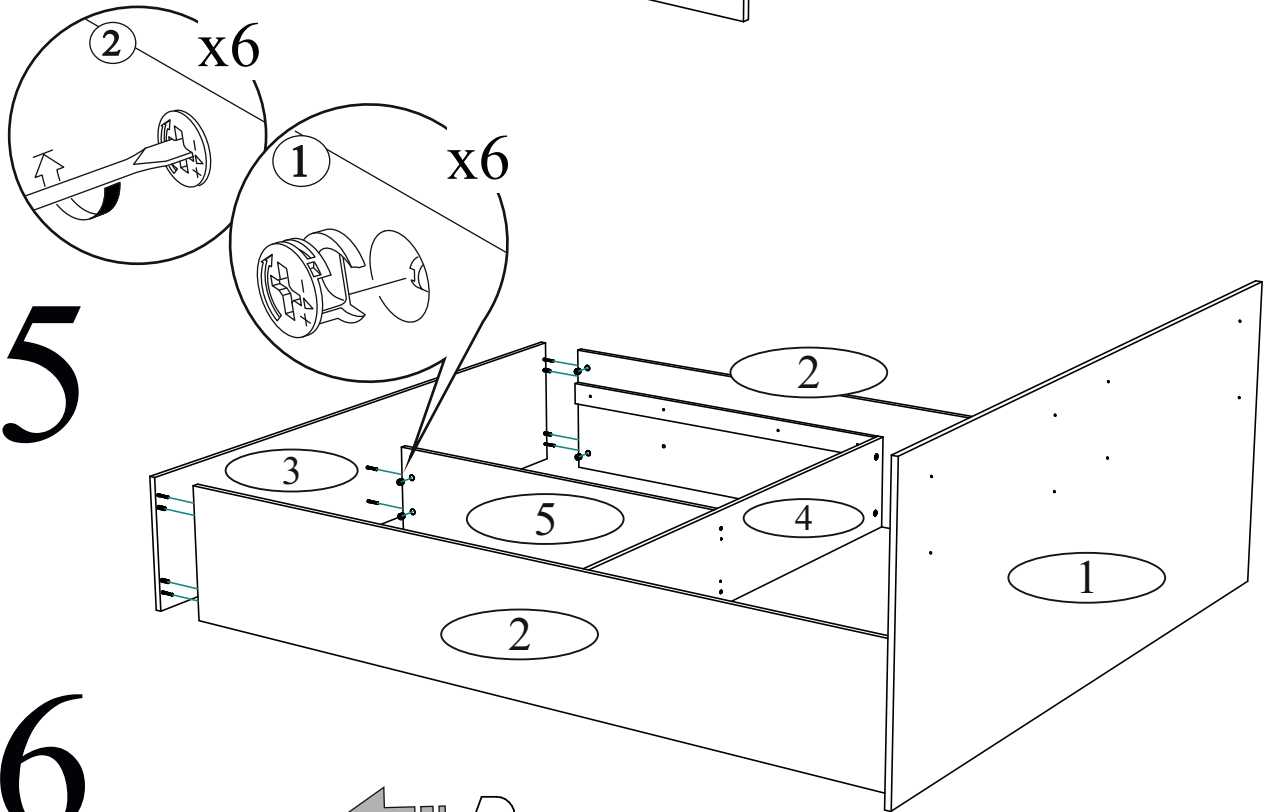
1.3



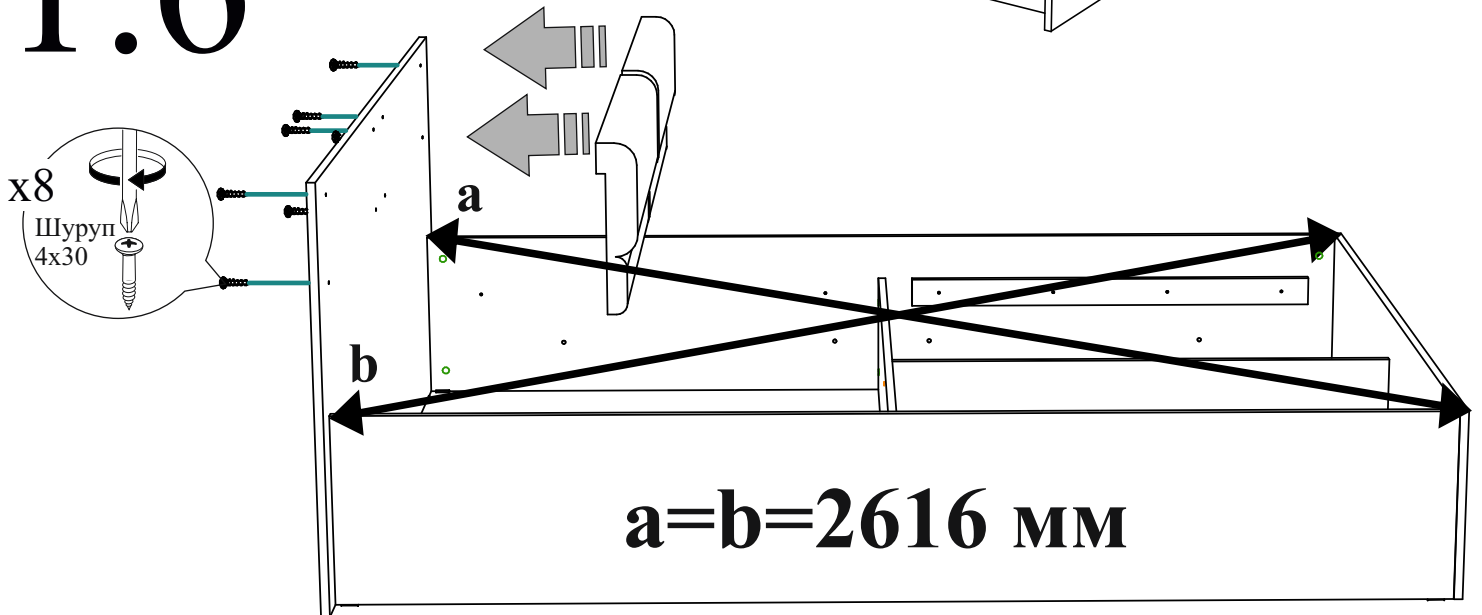
1.4



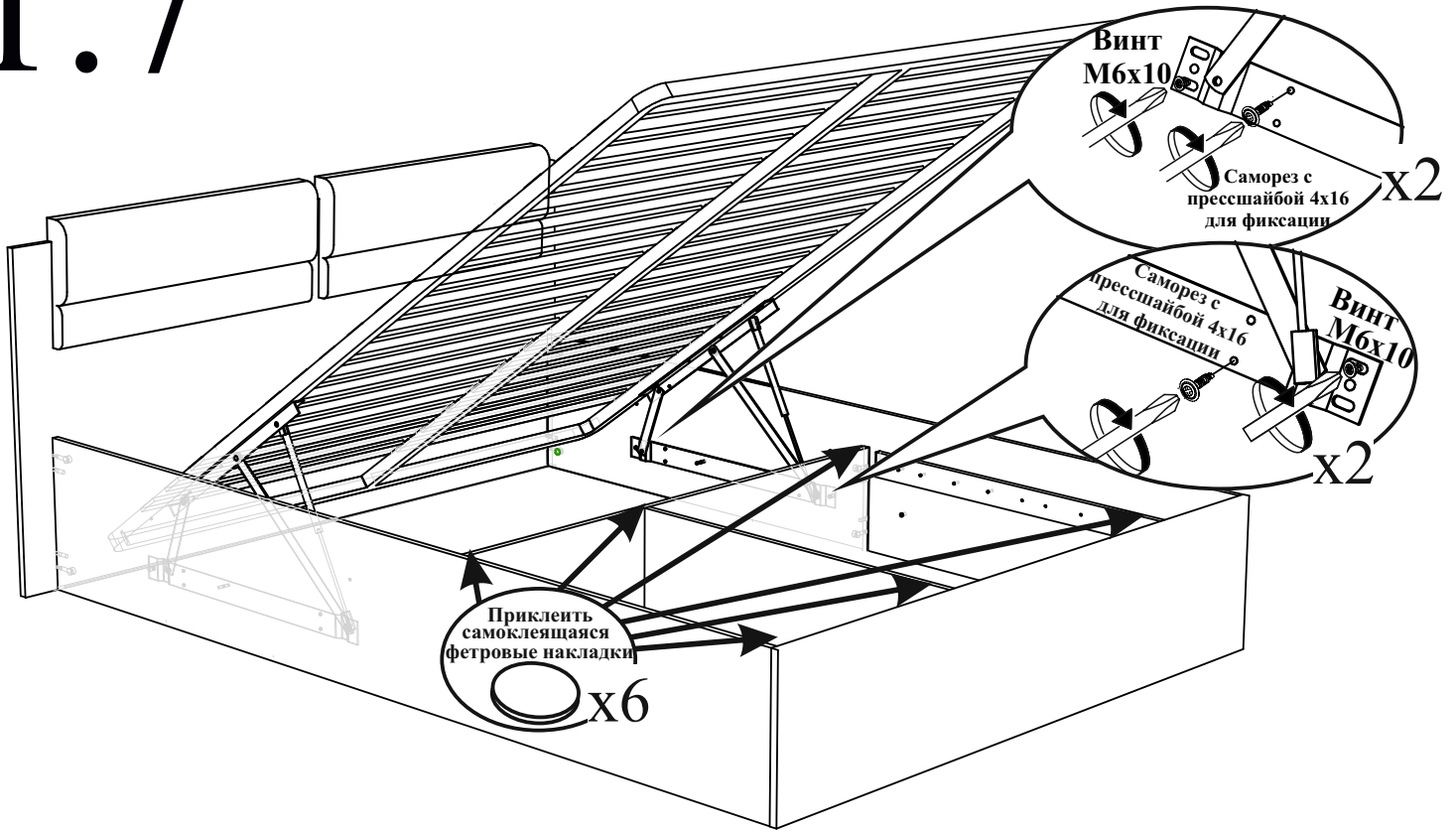
1.5



1.6



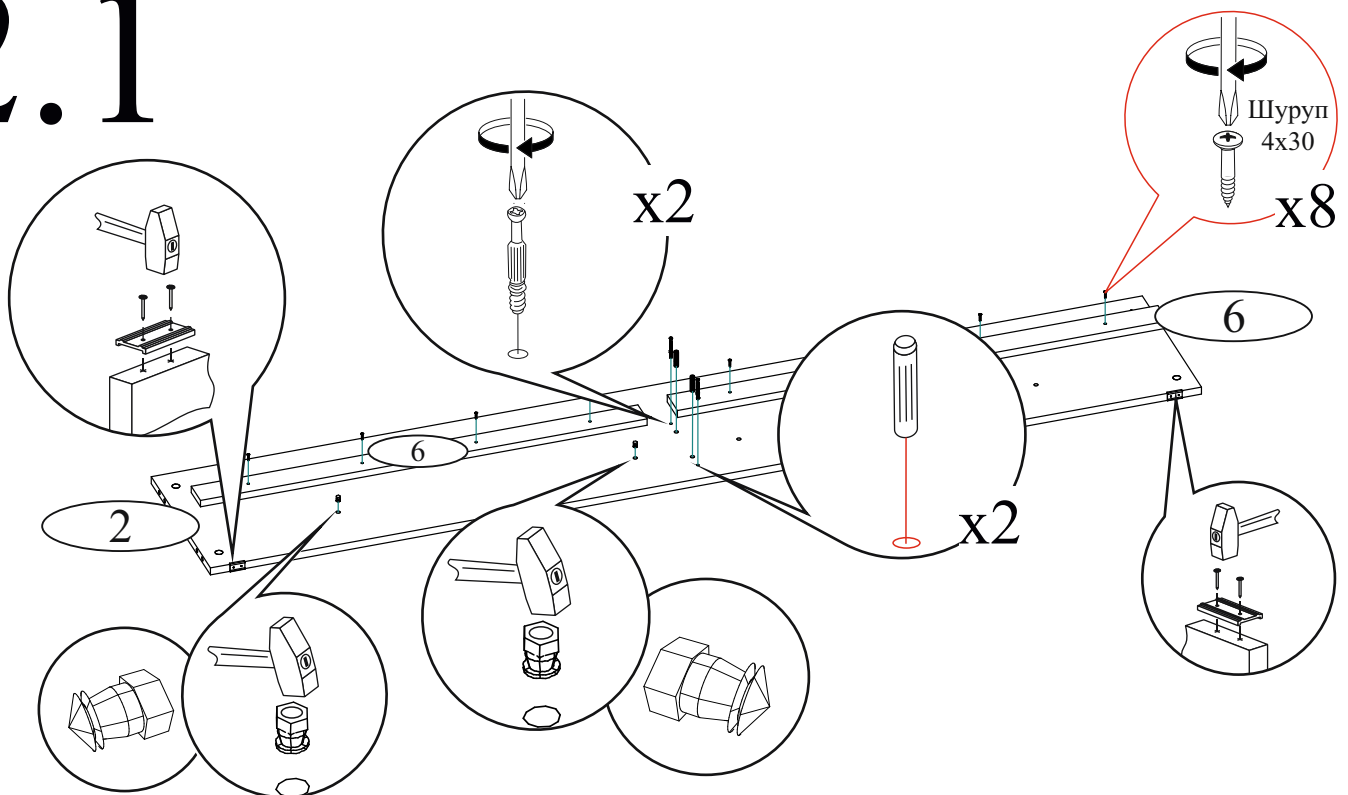
1.7



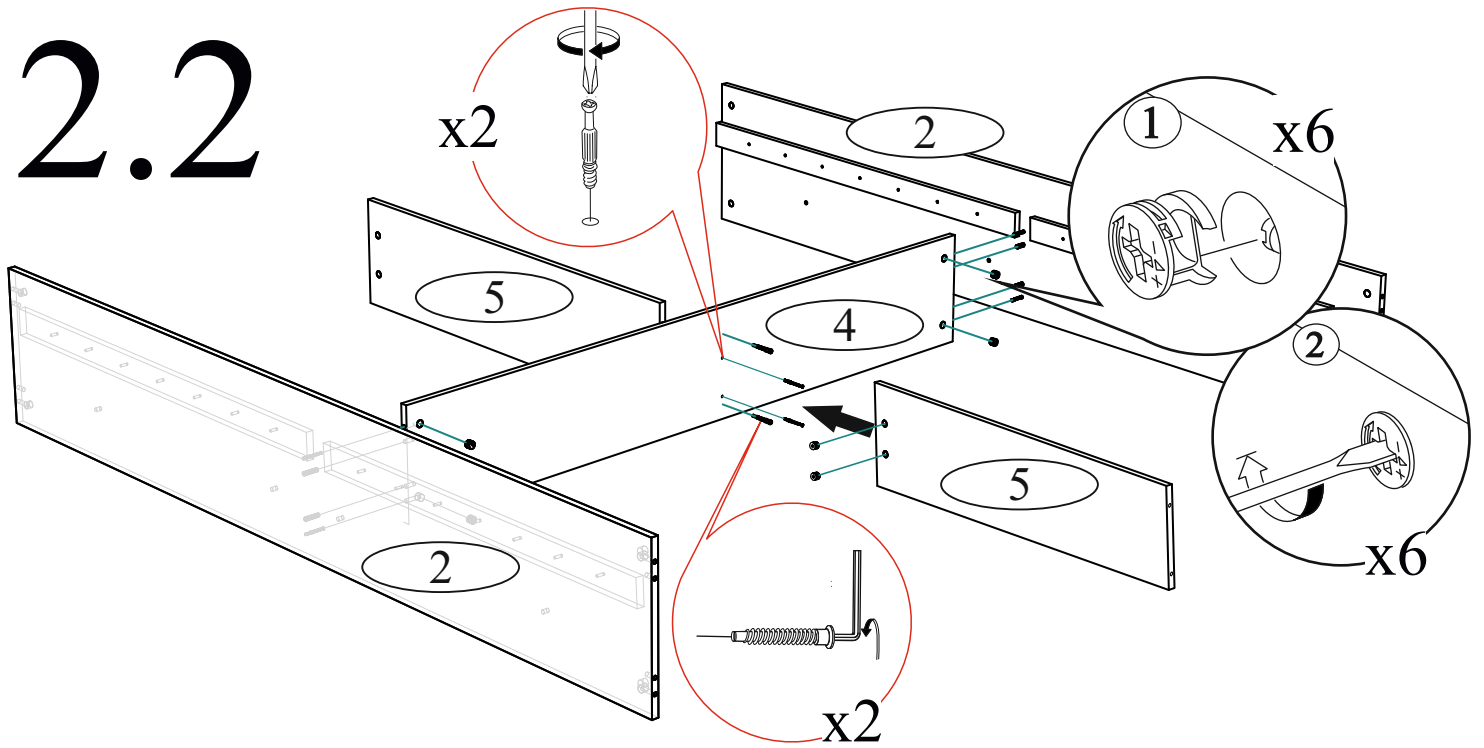
2

Схема сборки кровати с проложками

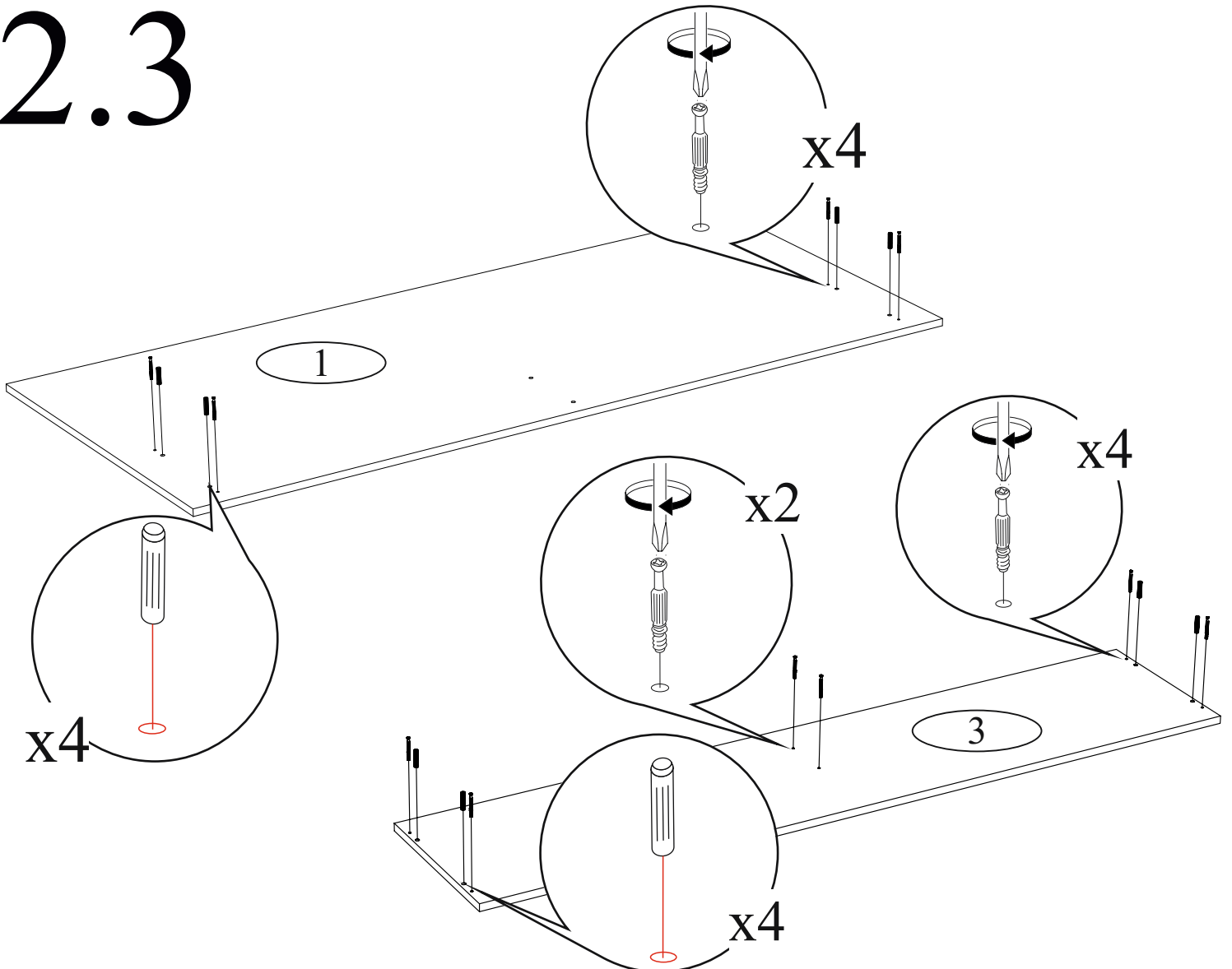
2.1



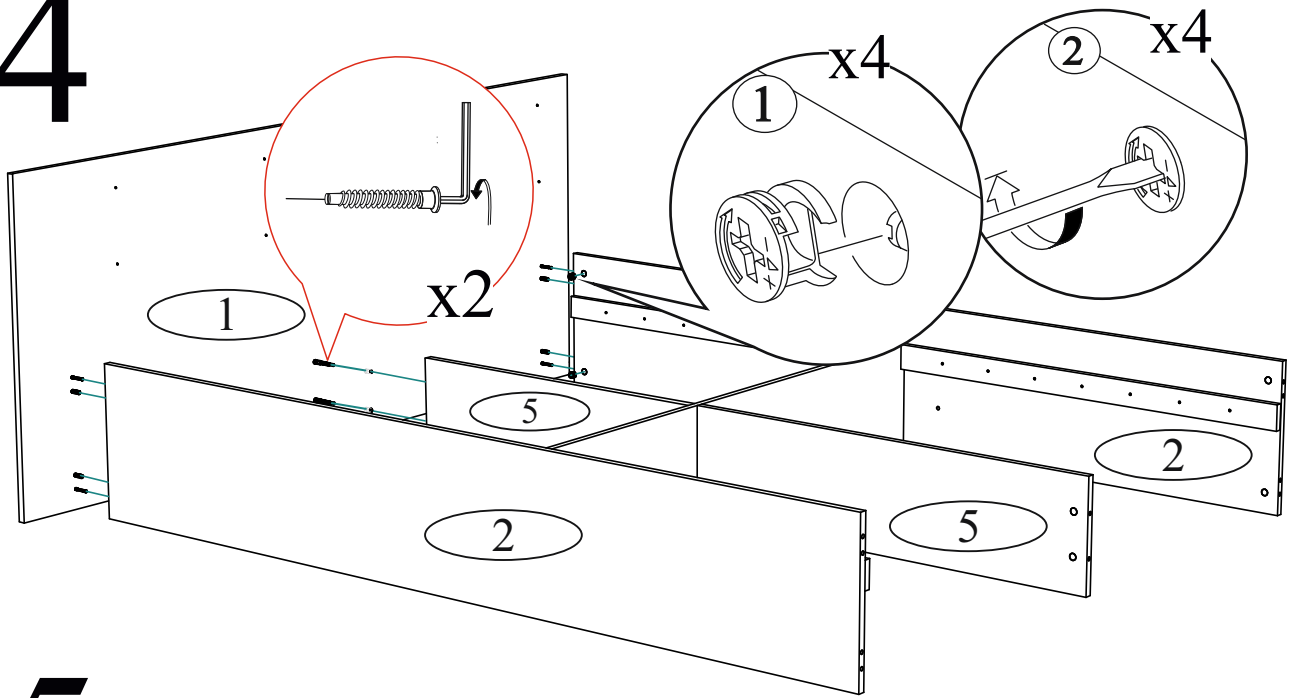
2.2



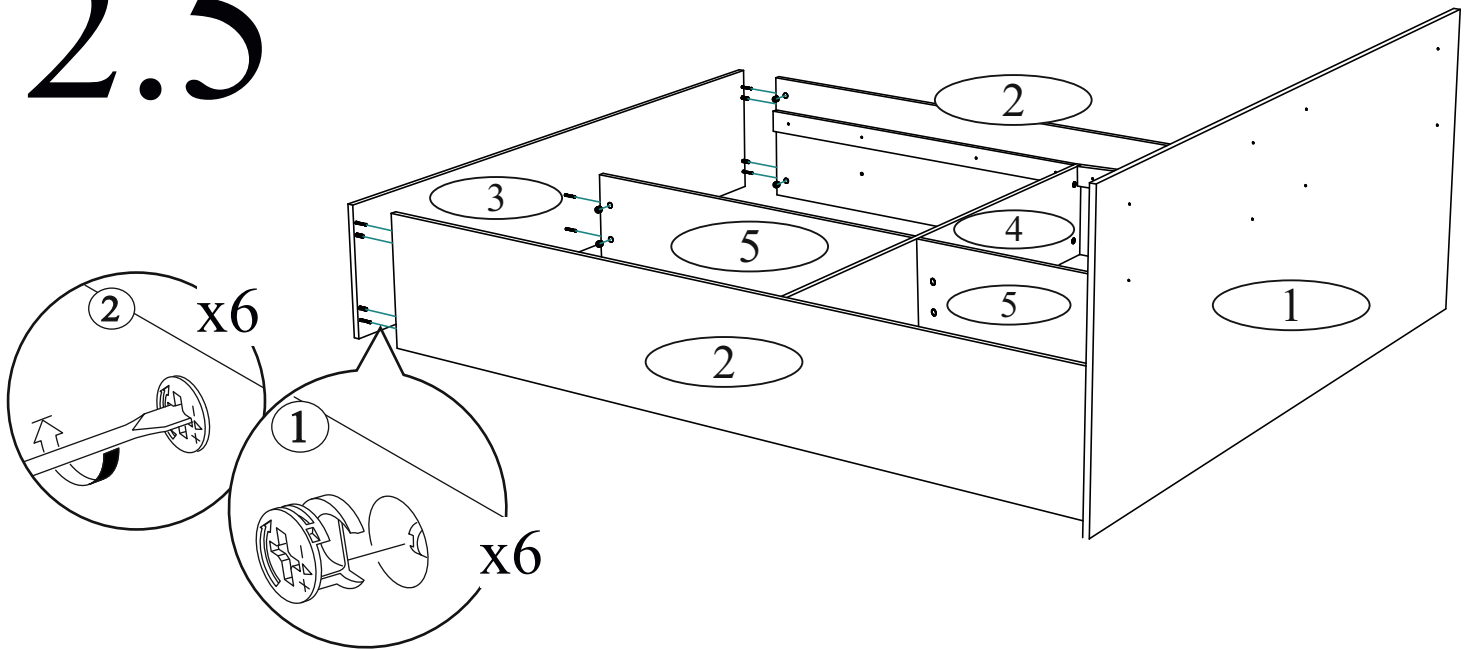
2.3



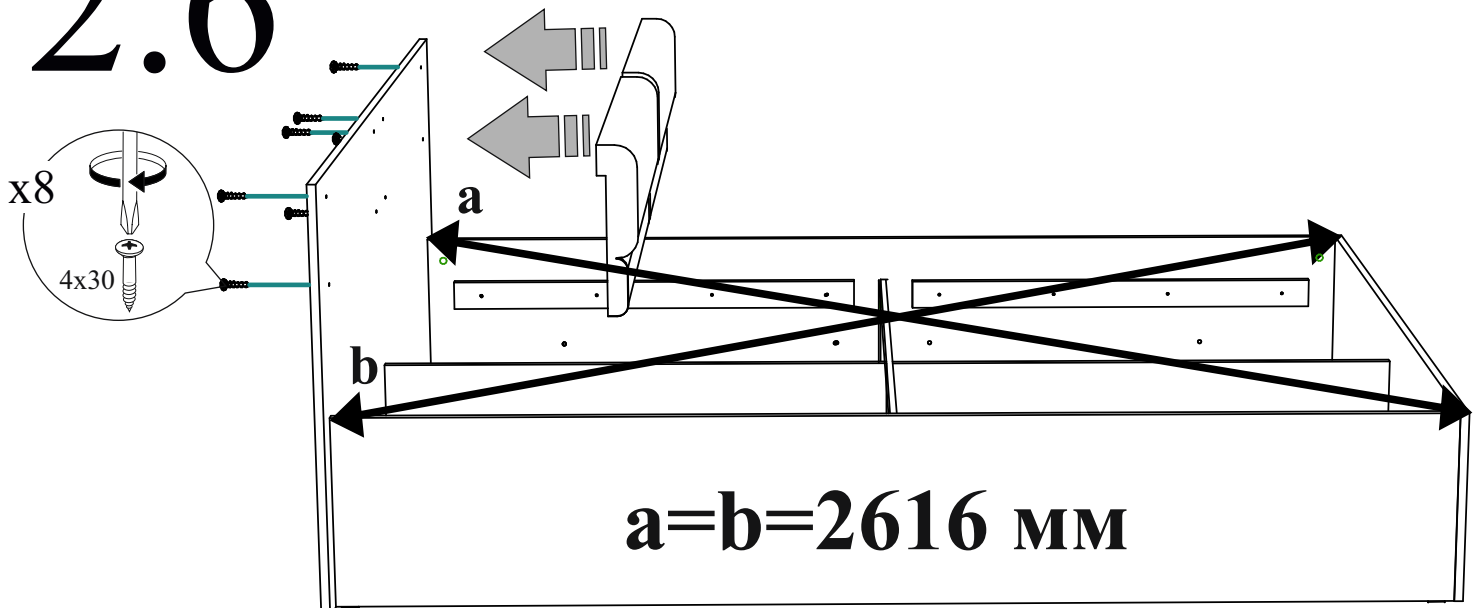
2.4



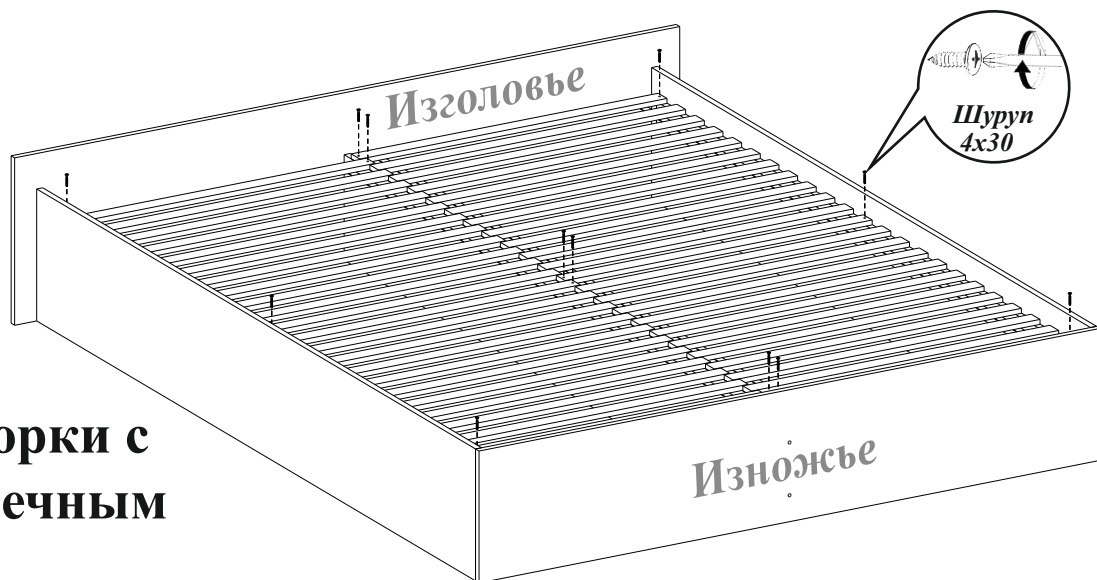
2.5



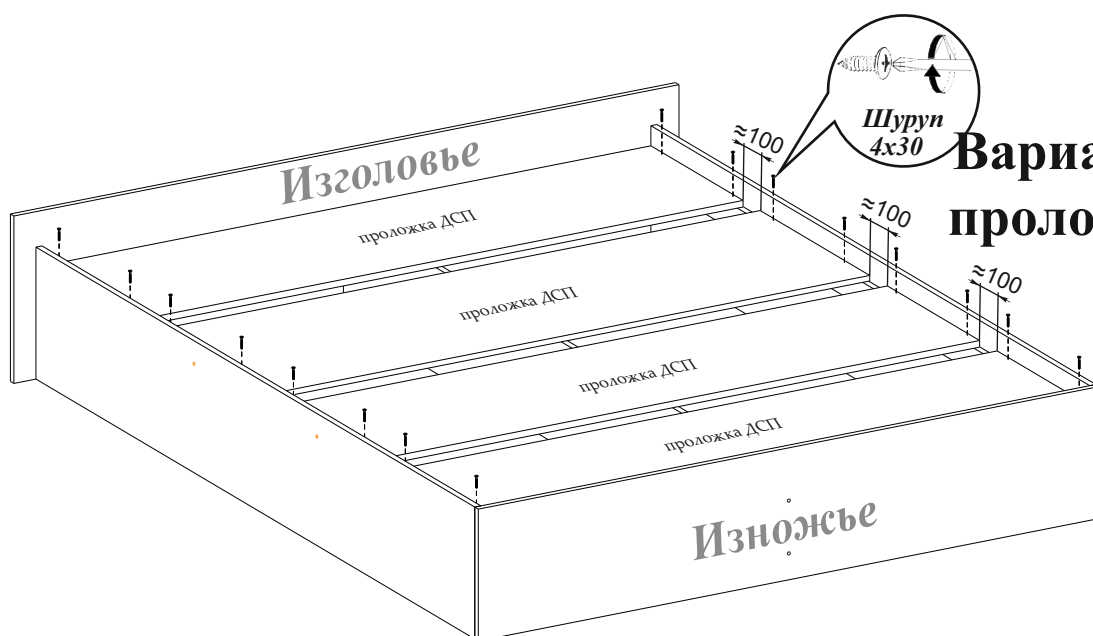
2.6



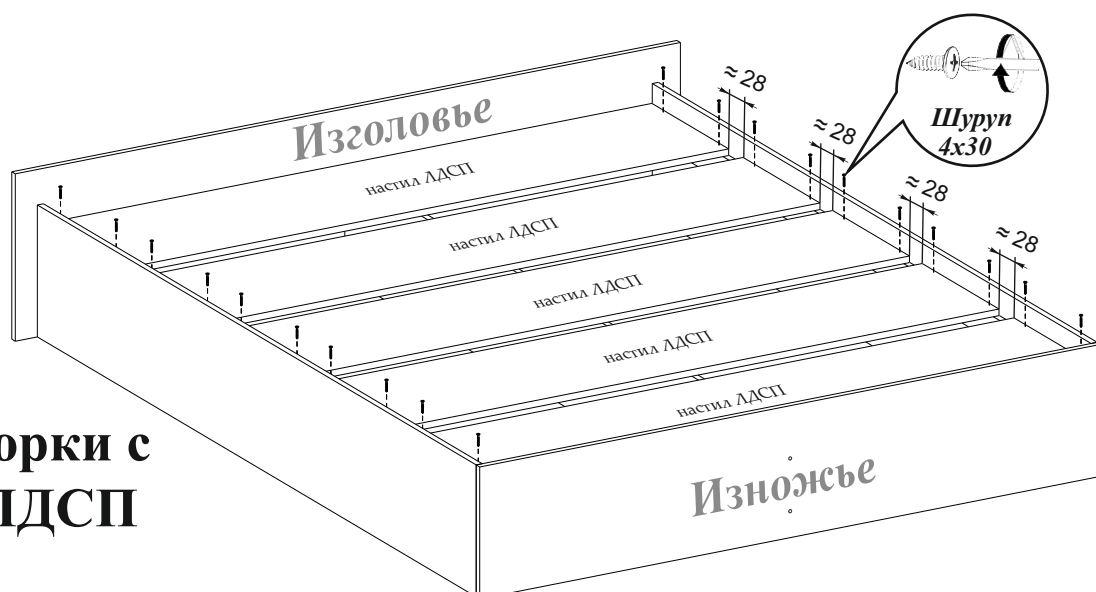
**Изделие может доукомплектовываться
настилом реечный, проложками ДСП и
настилом ЛДСП. Приобретается отдельно!**



**Вариант сборки с
настилом Реечным**



**Вариант сборки с
проложками ДСП**



**Вариант сборки с
настилом ЛДСП**