



МЕБЕЛЬНАЯ КОМПАНИЯ

ООО "МК БТС", г. Пенза, ул. Рябова, стр .9, помещ. 10, литера А

## Инструкция по сборке и эксплуатации мебели

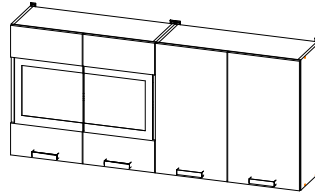
### Кухня "Крафт" 1,6 м Набор мебели для кухни

Габаритные размеры низ:

Ширина (мм): 1600

Высота (мм): 846

Глубина (мм): 600

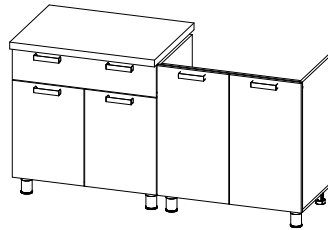


Габаритные размеры верх:

Ширина (мм): 1600

Высота (мм): 720

Глубина (мм): 304



#### ОБЩИЕ ТЕХНИЧЕСКИЕ УКАЗАНИЯ

Настоятельно рекомендуем перед началом сборки внимательно ознакомьтесь с данной инструкцией, проверить наличие всех деталей и фурнитуры согласно комплектовочным ведомостям, убедиться в их качестве (отсутствие царапин, сколов, вмятин и т.д.) т.к. претензии по количеству комплектующих и качеству изделия после сборки не принимаются

Сборку советуем производить вдвоём на ровной поверхности, в качестве подкладочного материала рекомендуем использовать гофрокартон от упаковок.

Производитель оставляет за собой право вносить изменения не нарушающих внешнего вида и габаритных размеров изделия (замена крепежной фурнитуры, ножек, ручек и т. д. на аналоги).

#### Правила эксплуатации

Для длительного сохранения эксплуатационных и эстетических качеств мебели необходимо соблюдать следующие правила по уходу за мебелью во время ее эксплуатации:

- эксплуатировать мебель в сухом, проветриваемом помещении с температурой воздуха от +10 С до +40 С и влажностью воздуха не более 70%
- в процессе эксплуатации мебели возможно ослабление крепежной фурнитуры - необходимо ее поправлять
- при эксплуатации изделий имеющие декоративные решения в виде стекла или зеркал необходимо помнить, что эксплуатация стекла и зеркал с трещиной сопряжено с риском получения травм. Следует немедленно заменить стекло/зеркало при появлении трещин.
- не допускать скопления влаги на поверхностях изделия во избежание набухания щитов и отклейки кромок
- беречь поверхности от механических повреждений, не допускать повреждения защитного слоя УФ-печати и воздействия высоких температур.
- протирать изделия влажной мягкой тканью (на УФ-печати применять микрофибру для зеркал), также возможно мыть с легким мыльным раствором с последующей протиркой насухо. **Запрещено** применение абразивных порошков и жестких металлических щеток.
- **Запрещено** использование агрессивных средств очистки, таких как растворители, бензин, обезжиривающие средства, содержащих кислоты, спирты и соли, моющие средства типа «Мистер Мускул», «Fairyt» и т.д.

#### Гарантийные обязательства

- Изготовитель гарантирует соответствие мебели требованиям ГОСТ 16371-2014, ТР ТС 025/2012, при соблюдении условий транспортировки, хранения, сборки (для мебели, поставляемой в разобранном виде), эксплуатации.
- Срок службы изделия - 5 лет (при соблюдении условий эксплуатации мебели).
- Гарантийный срок эксплуатации мебели - 24 месяца.



Кухня "Крафт" 1,6 м



МЕБЕЛЬНАЯ КОМПАНИЯ

Срок службы изделия - 5 лет

Срок гарантии - 24 месяца

Соответствует требованиям  
ТР ТС 025/2012

ООО "МК БТС", г. Пенза, ул. Рябова, стр .9, помещ. 10, литера А

Дата изготовления \_\_\_\_\_

### **Уважаемый покупатель!**

Благодарим за выбор мебели марки «BTS». В целях сохранности наша мебель поставляется в разобранном виде. Напоминаем, что в стоимость изделия услуга сборки не включена. Если Вы предпочли собрать мебель самостоятельно, надеемся, что процесс сборки доставит Вам удовольствие и не займет много времени.

При покупке мебели настоятельно рекомендуем убедиться в наличии всех деталей, сверяясь с комплектующей ведомостью, т.к. после сборки изделия претензия по количеству и качеству сборочных единиц не принимаются.

Во избежание недоразумений, просим внимательно следовать алгоритму сборки изделия.

#### Рекомендации по сборке.

Перед началом сборки и дальнейшей эксплуатации внимательно ознакомьтесь с настоящим руководством и следуйте его рекомендациям.

Для Вашего удобства рекомендуем собирать мебель вдвоем, на ровной поверхности, соблюдая последовательность согласно представленной схеме.

#### Правила пользования и эксплуатации изделия

Уважаемый покупатель, срок эксплуатации мебели напрямую зависит от Вашего бережного отношения к ней:

· Не допускайте попадания воды на изделие во избежание разбухания поверхностей. В случае контакта с водой, насухо протрите поверхность мягкой тканью.

· Не ударяйте поверхность острыми, тяжелыми или твердыми предметами.

· Не ставьте на поверхность раскаленные предметы.

· При чистке, во избежание повреждения поверхностей, не используйте щетки, жесткие ткани, зернистые порошки. Для ухода за мебелью используйте специальные средства, предназначенные для мебели.

· Не допускайте попадания на поверхность веществ, таких как растворители, бензин, обезжиривающие средства и т.п.

· Периодически, в случае ослабления резьбовых соединений, необходима их подтяжка.

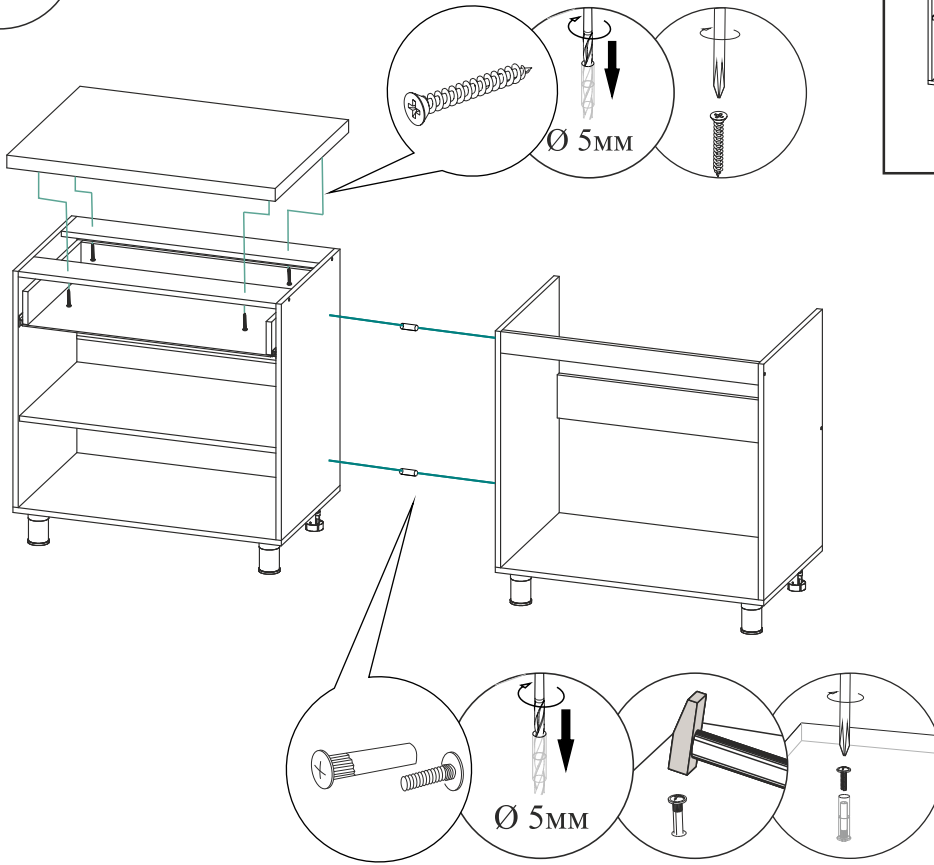
· Если у Вас возникает желание самостоятельно модифицировать изделие, помните, что в этом случае наша гарантия на товар распространяться не будет.

· Несоблюдение каких-либо из вышеуказанных условий, приведшее к возникновению недостатков мебели, является основанием для утраты права на гарантийное обслуживание.

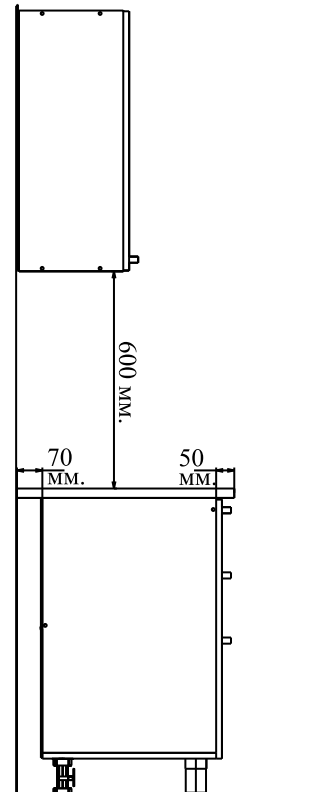
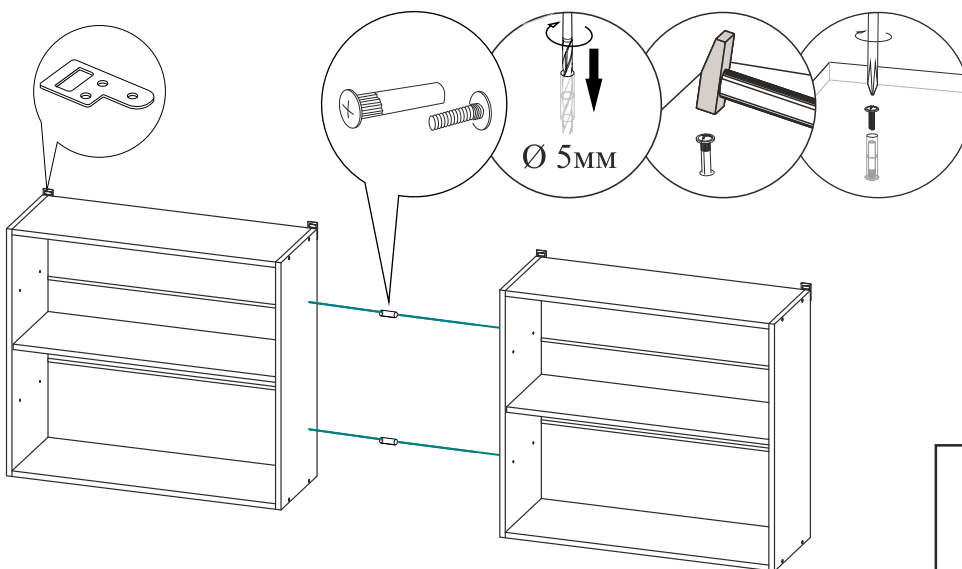
### **Комплектация деталей**

Поз.	Наименование	Длина	Ширина	Кол-во
1	Стекло	436	378	2
C15	Створка	396	176	2
C17	Створка	396	176	2
C2	Створка	396	716	4
C46	Створка	396	536	2
Ф24	Фасад	796	176	1
<b>Ручка BTS №42 (128) лофт (чёрная)</b>				<b>10</b>

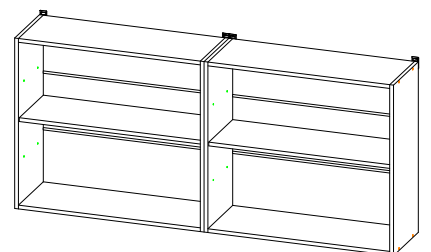
**Шаг  
1**



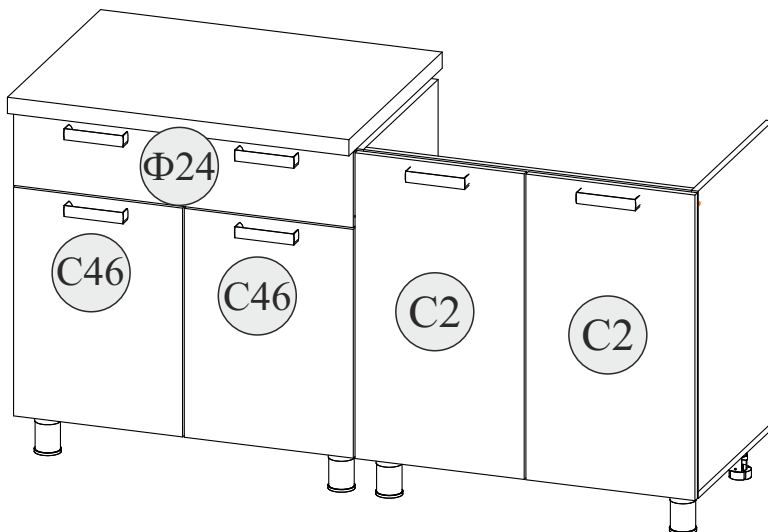
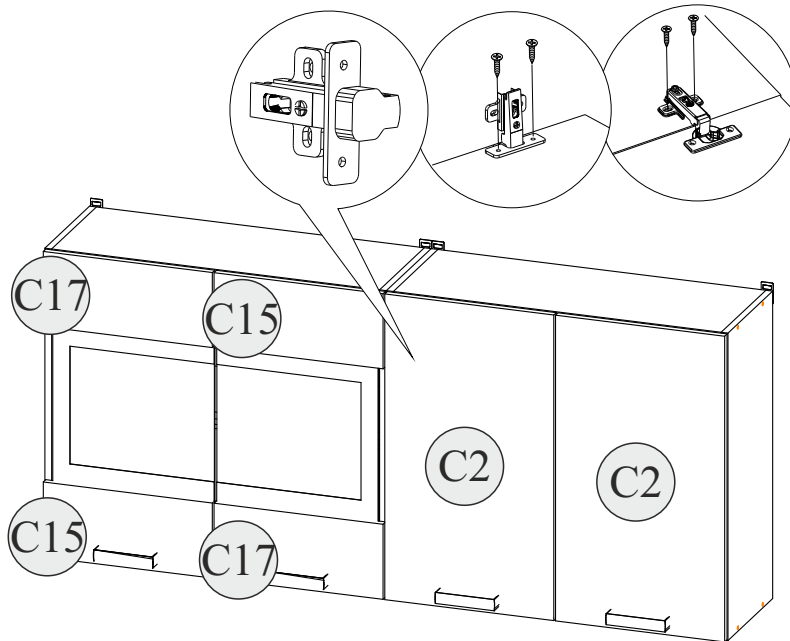
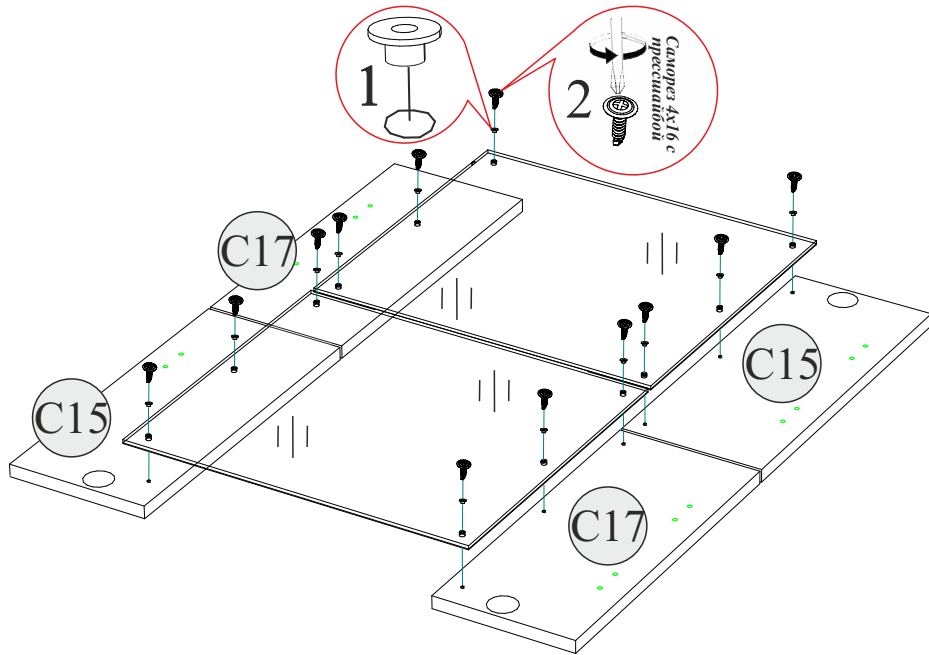
**Шаг  
2**



**Качество мебели зависит от качества сборки.  
Рекомендуем доверить сборку специалистам.**



Шаг  
3



## Внимание!

Если вторая наметка под направляющие на боковинах или боковинах ящиков не сходится с отверстиями на самой направляющей, то необходимо прочертить линию от одной наметки к другой и прикручивать направляющую, выровняв её по прочерченной линии.

