

# ИНСТРУКЦИЯ ПО СБОРКЕ

## Кухонный шкаф навесной 65УВ1.9 - ШНУ 650 (h900) Универсальная сборка

Габаритные размеры:

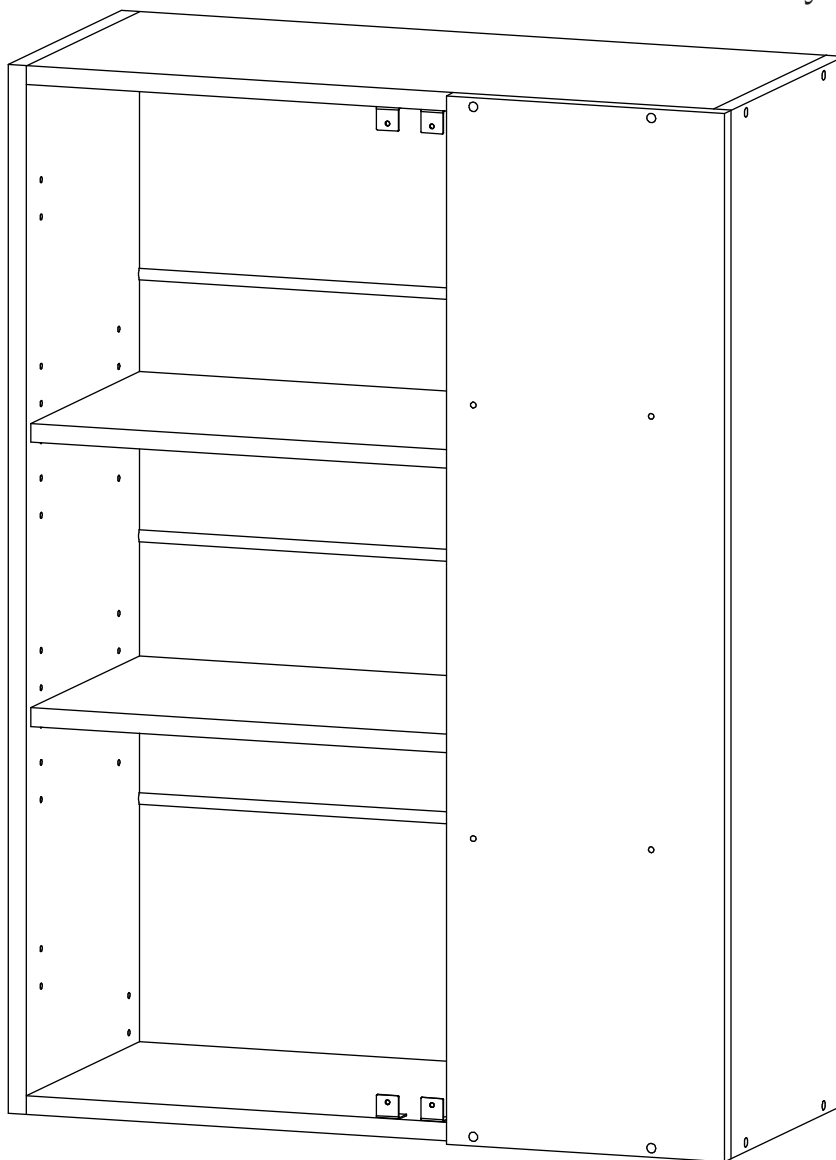
Ширина: 650 мм

Высота: 900 мм

Глубина: 300 мм

Максимальная нагрузка

на полку - 10 кг



  
**EAC**

Кухонный шкаф навесной 65УВ1.9 - ШНУ 650 (h900)

Срок службы изделия - 5 лет  
Срок гарантии - 24 месяца

Соответствует требованиям  
ТР ТС 025/2012

Производитель:  
ООО «Мебелони», Пензенская область, г. Пенза, ул. Рябова, стр. 7Д

**МЕБЕЛОНИ**  
СЕМЬЯ  
**МБ**

Дата изготовления \_\_\_\_\_

## ОБЩИЕ ТЕХНИЧЕСКИЕ УКАЗАНИЯ

Настоятельно рекомендуем перед началом сборки внимательно ознакомиться с данной инструкцией, проверить наличие всех деталей и фурнитуры согласно комплектовочным ведомостям, убедиться в их качестве (отсутствие царапин, сколов, вмятин и т.д.) т.к. претензии по количеству комплектующих и качеству изделия после сборки не принимаются.

Сборку советуем производить вдвоём на ровной поверхности, в качестве подкладочного материала рекомендуем использовать гофрокартон от упаковок.

Производитель оставляет за собой право вносить изменения, не нарушающие внешнего вида и габаритных размеров изделия (замена крепёжной фурнитуры, ножек, ручек и т. д. на аналоги).

### Правила эксплуатации

Для длительного сохранения эксплуатационных и эстетических качеств мебели необходимо соблюдать следующие правила по уходу за мебелью во время ее эксплуатации.

- эксплуатировать мебель в сухом, проветриваемом помещении с температурой воздуха от +10 С до +40 С и влажностью воздуха не более 70%;
- в процессе эксплуатации мебели возможно ослабление крепежной фурнитуры - необходимо ее поправлять;
- при эксплуатации изделий имеющие декоративные решения в виде стекла или зеркал необходимо помнить, что эксплуатация стекла и зеркал с трещиной сопряжено с риском получения травм. Следует немедленно заменить стекло/зеркало при появлении трещин;
- не допускать скопления влаги на поверхностях изделия во избежание набухания щитов и отклейки кромок;
- беречь поверхности от механических повреждений, не допускать повреждения защитного слоя УФ-печати и воздействия высоких температур;
- протирать изделия влажной мягкой тканью (на УФ-печати применять микрофибру для зеркал), также возможно мыть с легким мыльным раствором с последующей протиркой насухо. Запрещено применение абразивных порошков и жестких металлических щеток.
- Запрещено использование агрессивных средств очистки, таких как растворители, бензин, обезжиривающие средства, содержащие кислоты, спирты и соли, моющие средства типа «Мистер Мускул», «Fairy» и т.д.

### Гарантийные обязательства

Изготовитель гарантирует соответствие мебели требованиям ГОСТ 16371-2014, ТР ТС 025/2012 при соблюдении условий транспортировки, хранения, сборки (для мебели, поставляемой в разобранном виде), эксплуатации.

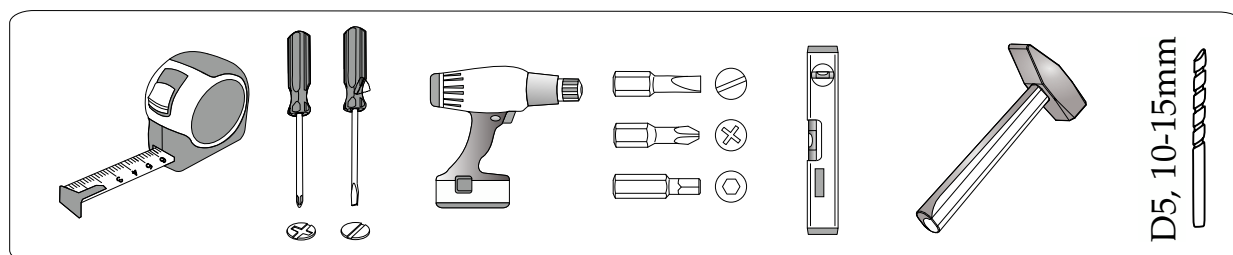
Срок службы изделия - 5 лет (при соблюдении условий эксплуатации мебели).

Гарантийный срок эксплуатации мебели - 24 месяца.

# Фурнитура

<p>Гвоздь 2x20</p>  <p>34 шт. <b>A</b></p>	<p>Евровинт 6x50</p>  <p>12 шт. <b>B</b></p>	<p>Евровинт 6,3x13</p>  <p>4 шт. <b>C</b></p>	<p>Евроключ</p>  <p>1 шт. <b>D</b></p>	<p>Заглушка для евровинта</p>  <p>4 шт. <b>E</b></p>	<p>Полкодержатель</p>  <p>8 шт. <b>F</b></p>
<p>Петля накладная 180° (с доводчиком)</p>  <p>2 шт. <b>G</b></p>	<p>Шуруп 4x16</p>  <p>12 шт. <b>H</b></p>	<p>Шуруп 4x30</p>  <p>4 шт. <b>I</b></p>	<p>Стяжка межсекционная</p>  <p>2 шт. <b>M</b></p>	<p>Уголок с заглушкой</p>  <p>4 шт. <b>N</b></p>	<p>Навес L-образный газовый</p>  <p>2 шт. <b>U</b></p>

# Инструменты

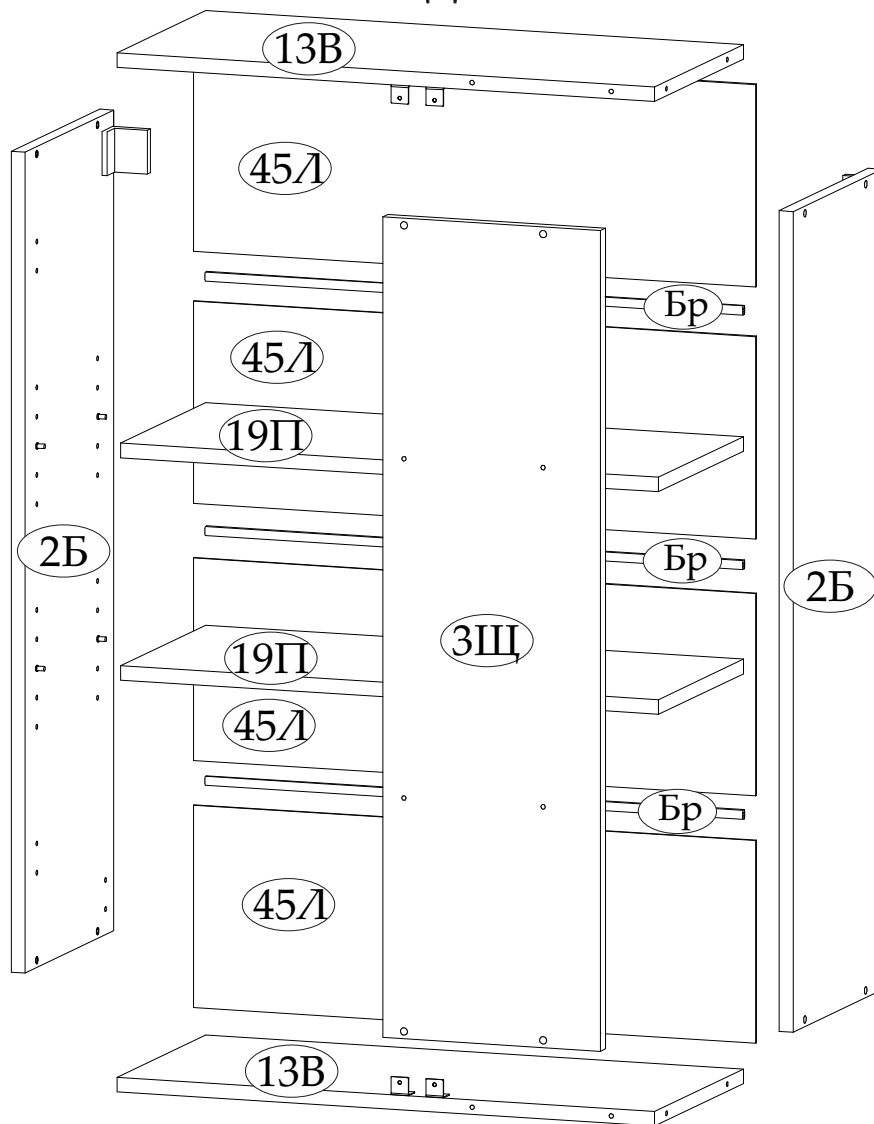


**Качество мебели зависит от качества сборки.  
Рекомендуем сборку мебели доверить специалистам!**

## Спецификация материалов

Изделие	Поз	Наименование	Длина, мм	Ширина, мм	Кол-во
65УВ1.9 - ШНУ 650 (h900)	2Б	Боковина	900	280	2
	3Щ	Щиток	900	250	1
	13В	Вязка	618	280	2
	19П	Полка	618	268	2
	45Л	ЛДВП	222	646	4
	Бр	Брус соединительный	618		3

## ПОРЯДОК СБОРКИ

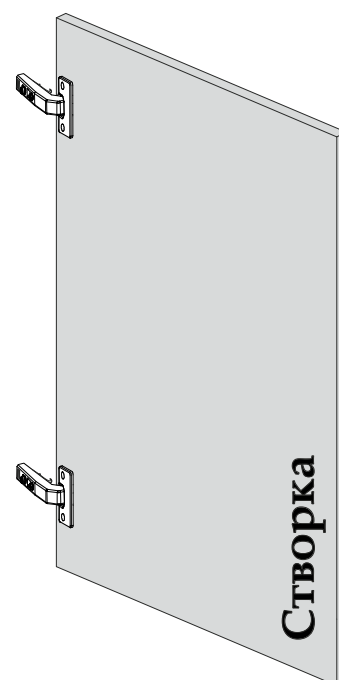


Отверстия под ответные части петли (бабочки) предусмотрены в фасадной части (планке).

### Фасадные части:

65УВ1.9 - ШНУ 650 (h900):

65УВ1.9 Комплект створок ШНУ 650 (h900)



Комплект створок приобретается отдельно.



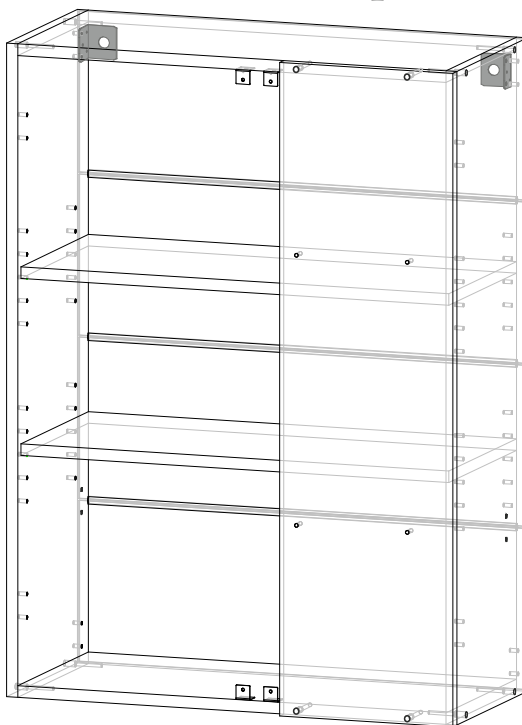
Для универсальной сборки и регулировки полок по высоте предусмотрены дополнительные отверстия (не является браком).

**ВНИМАНИЕ!!!** Данное изделие выпускается в универсальном исполнении с возможностью сборки как на левую, так и на правую стороны.

Изделие собирается одинаково для всех исполнений до пункта №3 по схеме сборки, установка L-образного навеса является ключевым действием, т.к. отверстия под навес есть и сверху, и снизу боковины (обратите на это внимание).

Перед установкой данной фурнитуры необходимо убедиться с какой стороны будет стоять створка и перевернуть модуль в необходимое положение для дальнейшего монтажа.

### Исполнение 1 (створка слева)



### Исполнение 2 (створка справа)

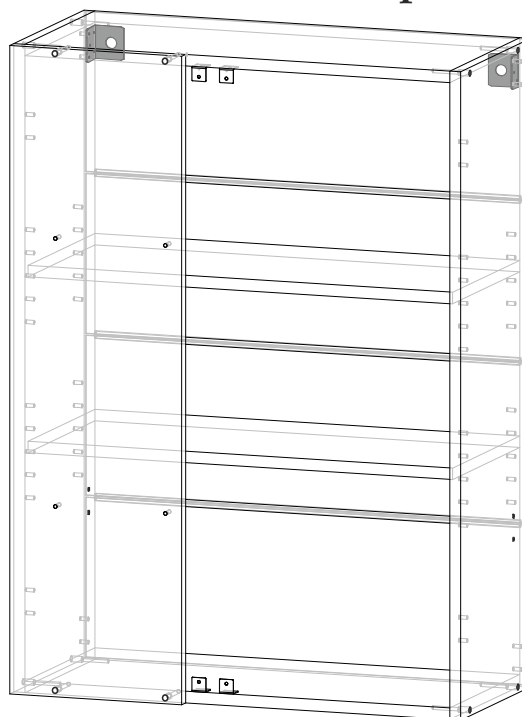
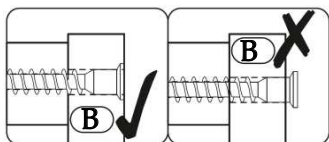



Схема сборки показана на Исполнение 1.

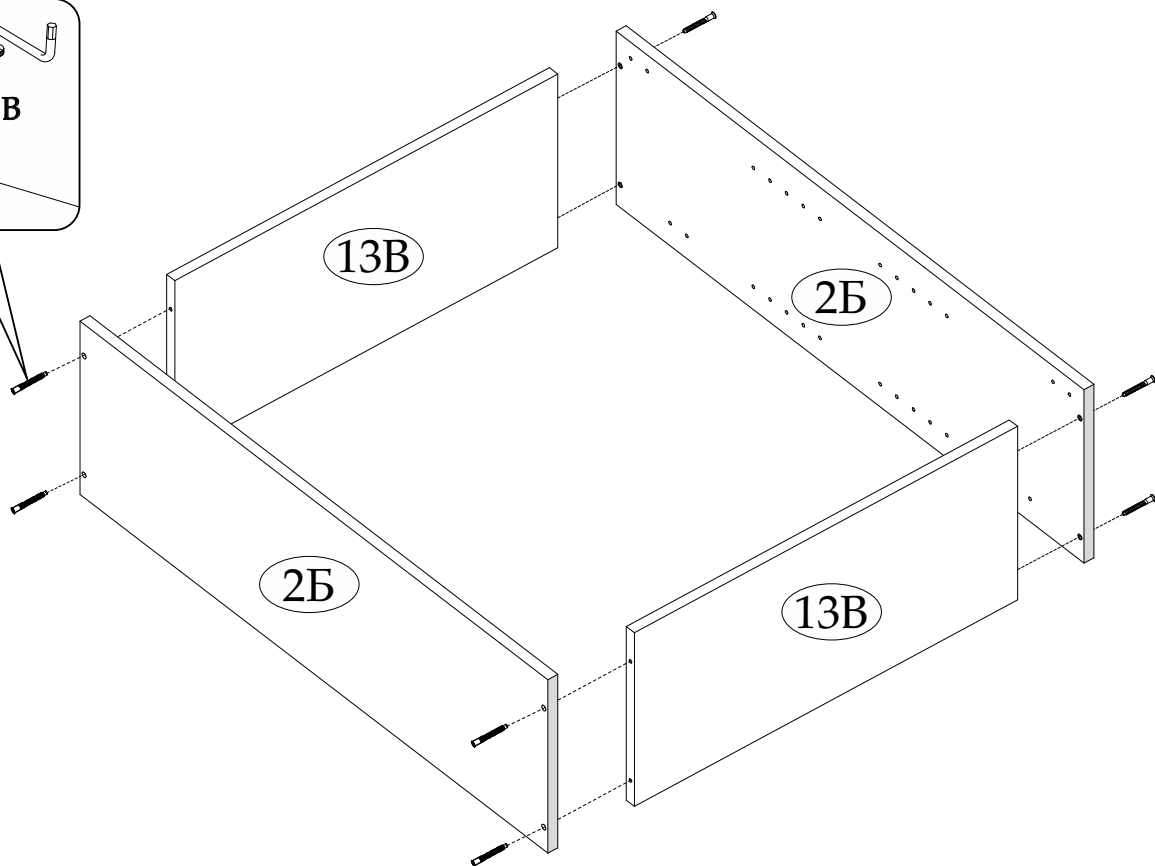
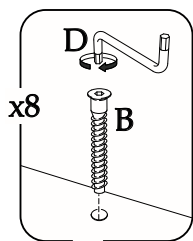
Пункты №3, 5, 6, 7 выполняются аналогично для Исполнения 2.

# 1

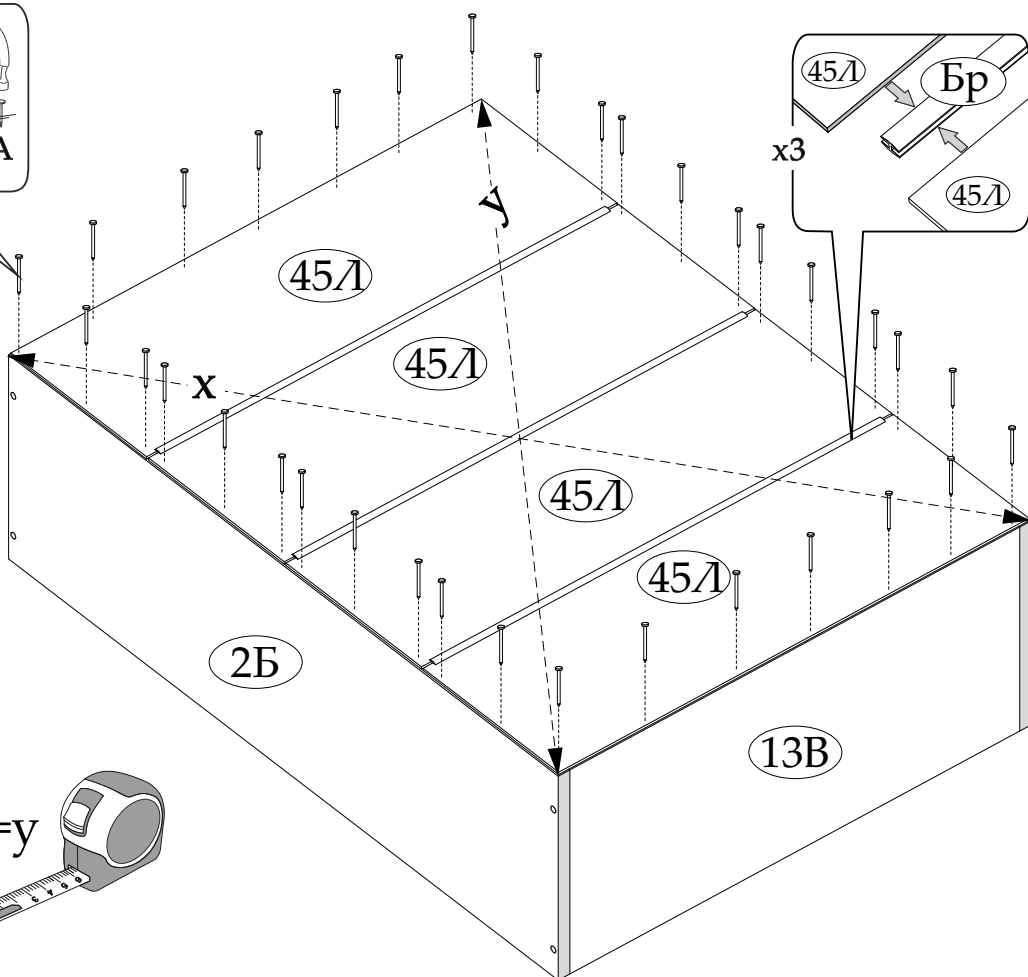
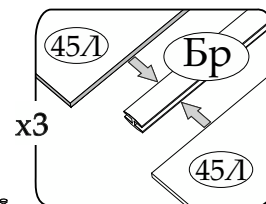
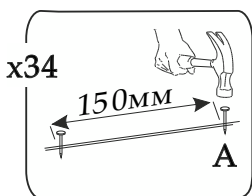


Условное обозначение:

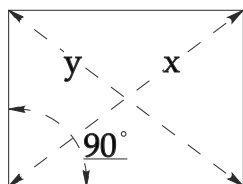
 - Кромка на деталях



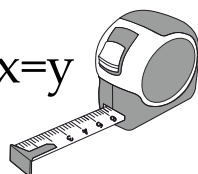
# 2



Соблюдайте равенство диагоналей при установке задней стенки



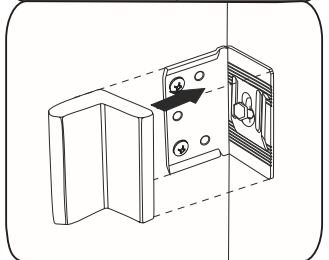
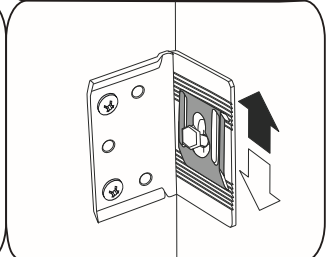
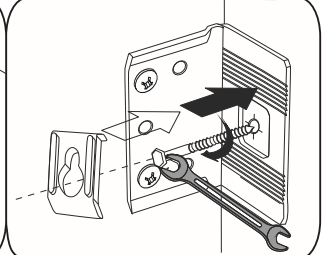
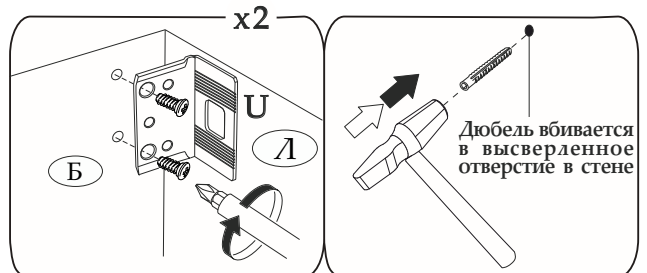
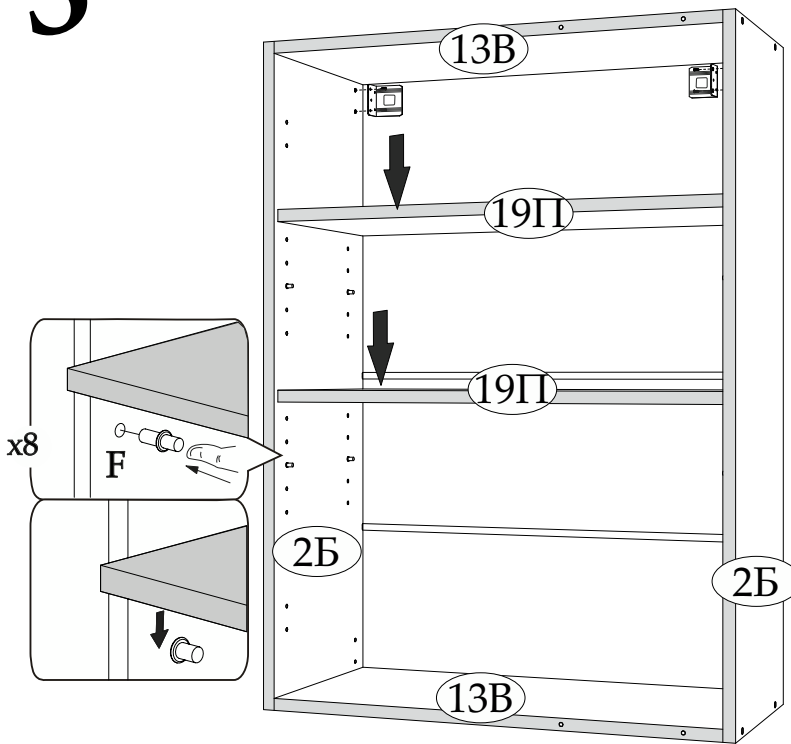
$x=y$





**Внимание!** Комплект крепежа к стене зависит от вида Ваших стен. Для выбора подходящих крепежных средств обратитесь в специализированный магазин.

**3**



**4**

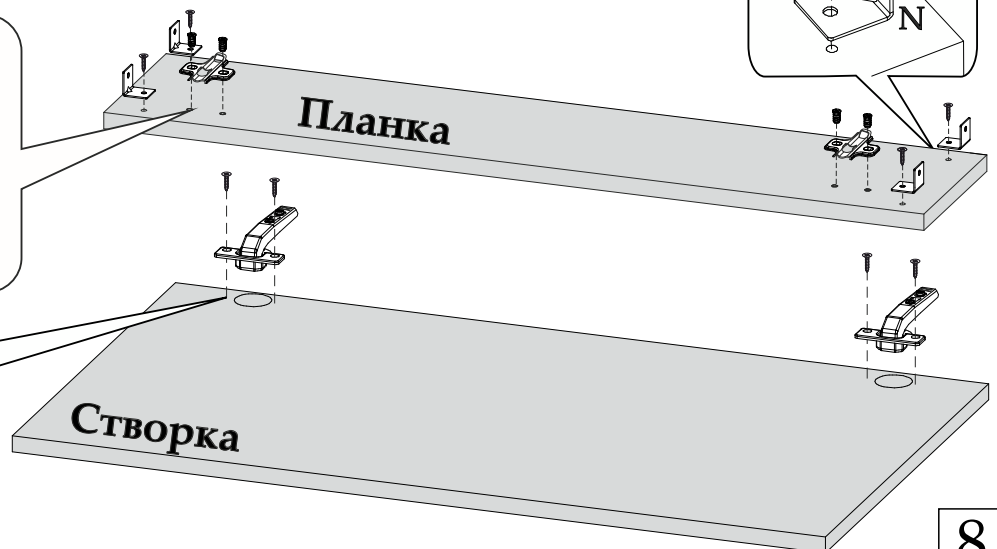
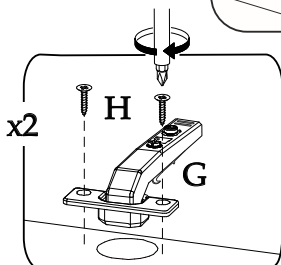
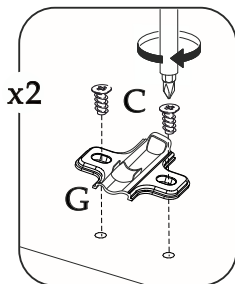
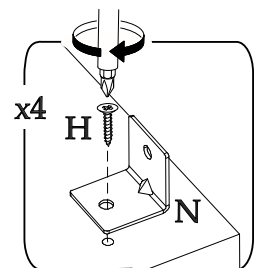
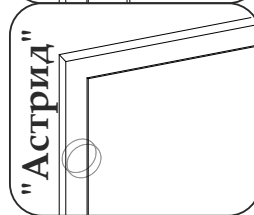
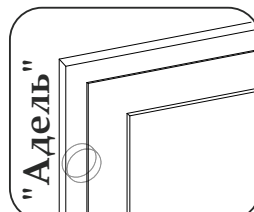


Комплект створок приобретается отдельно



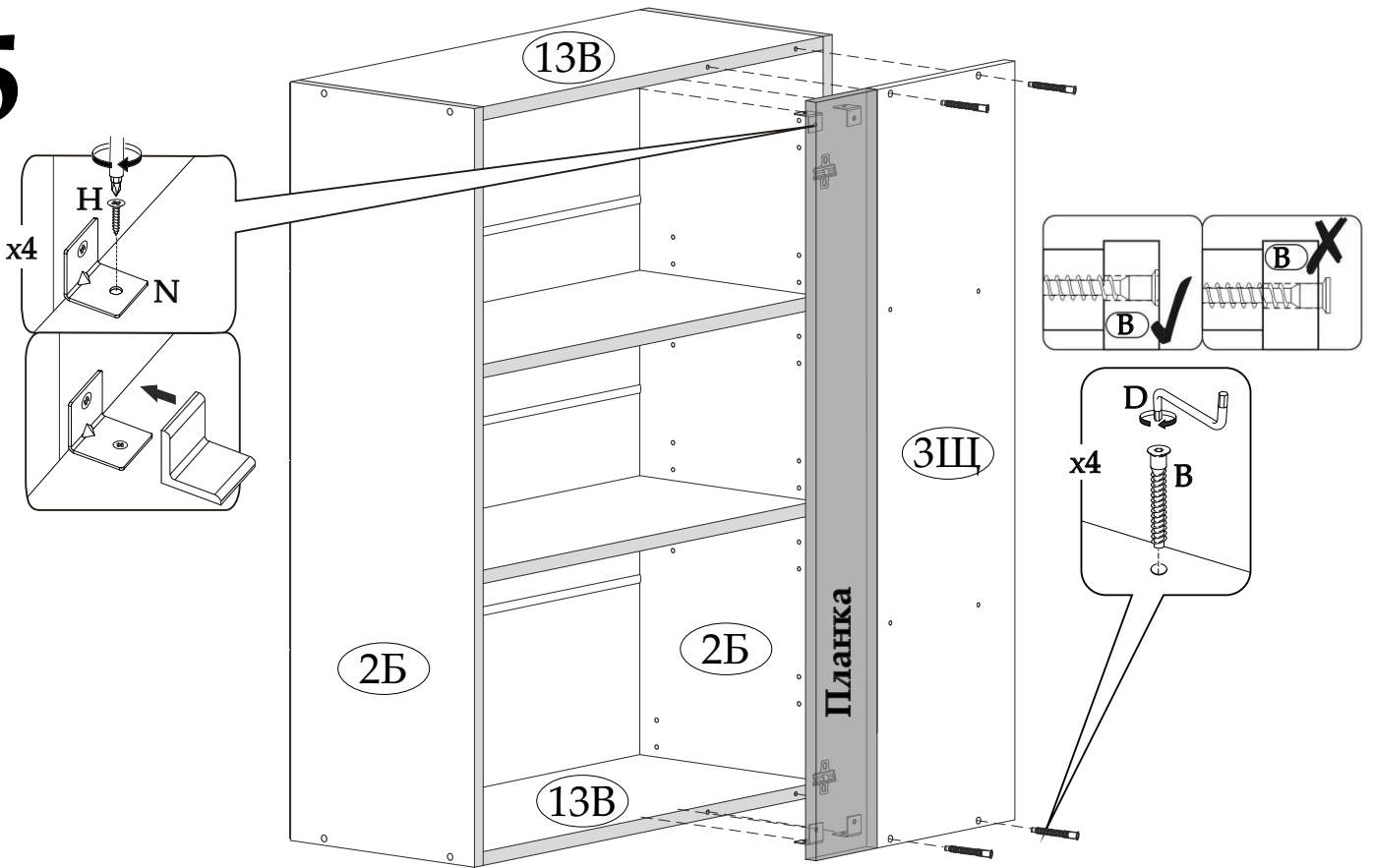
**ВНИМАНИЕ!!!**

При установке петель НА ВСЕ створки линеек "Адель" и "Астрид" НЕ использовать шурупы 4x16 (Н)! Петли устанавливаются шурупами 4x13, которые находятся в упаковке со створкой.

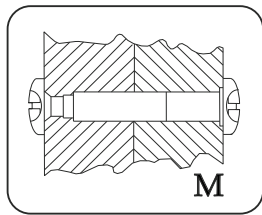


8

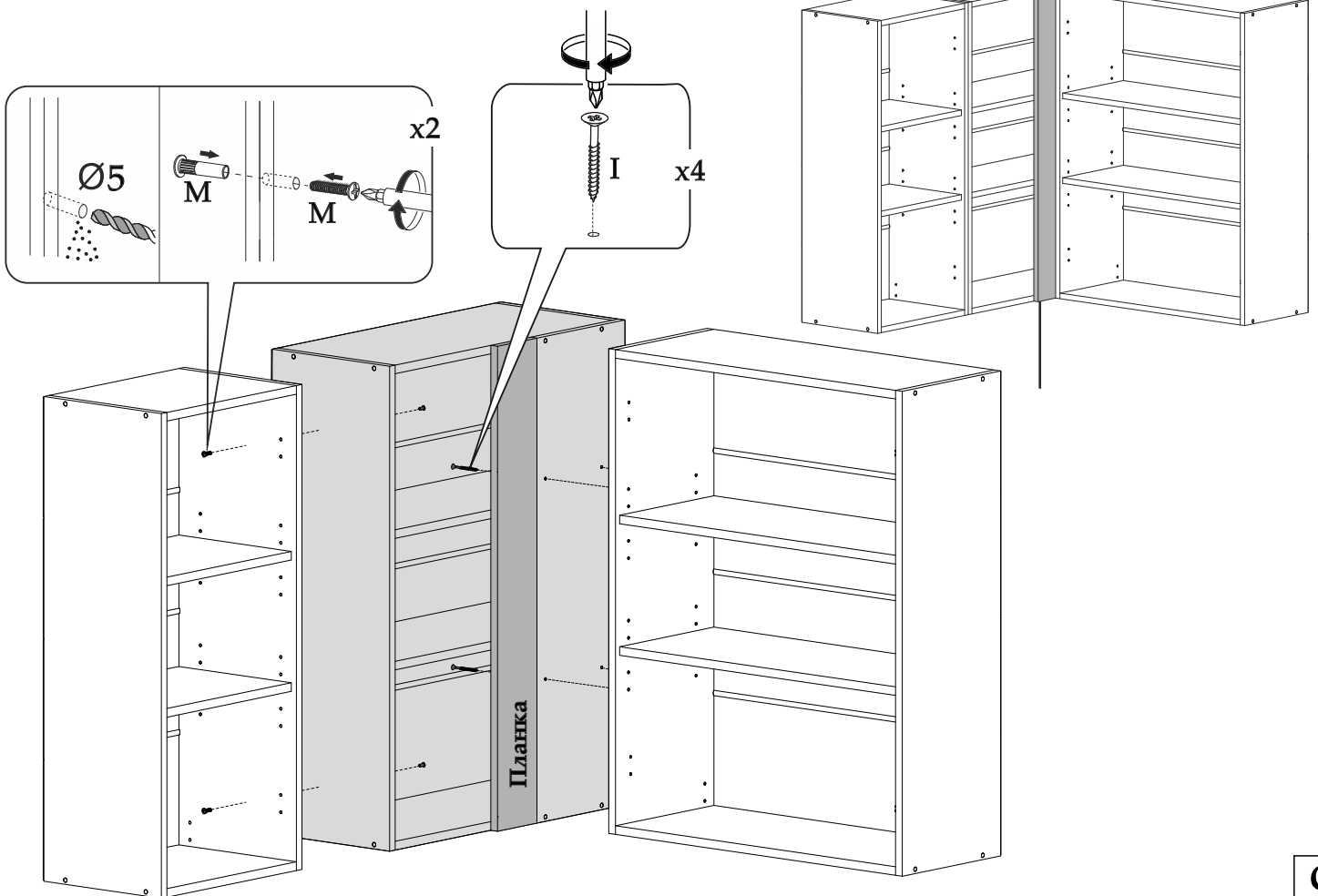
# 5



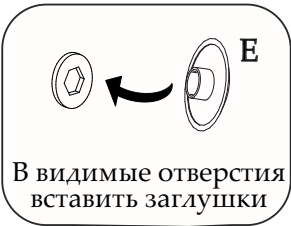
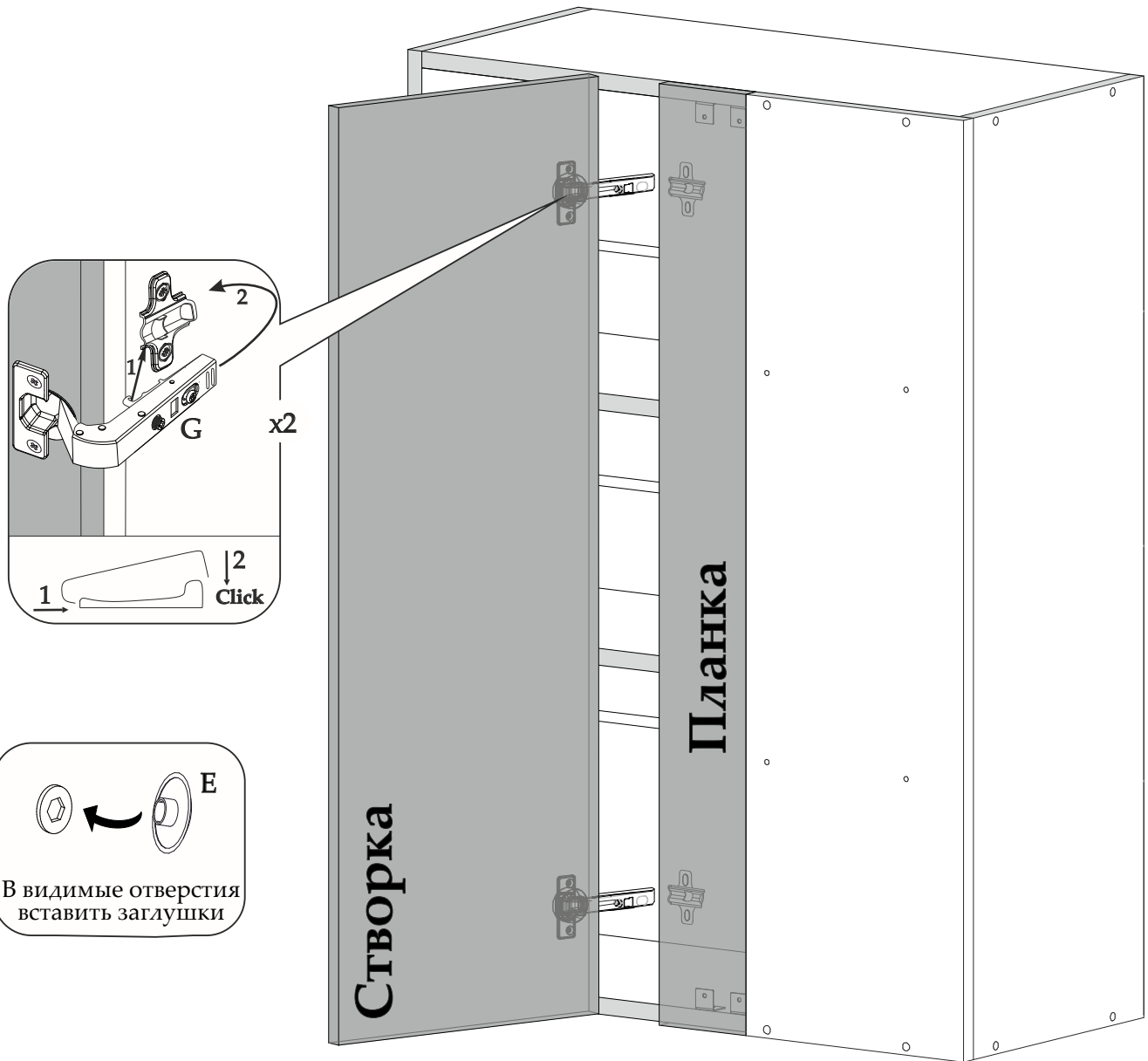
# 6



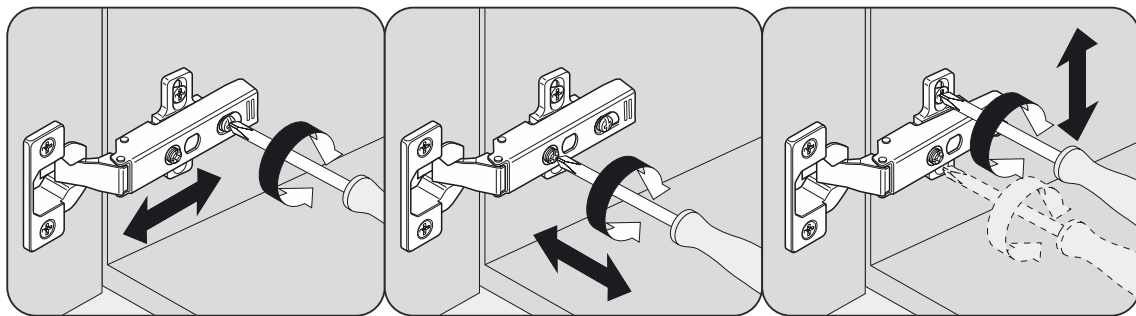
При наличии рядом стоящего изделия необходимо стянуть их между собой с помощью межсекционной стяжки, предварительно просверлив сквозные отверстия-Ø 5



# 7



## Схема регулировки петель



Уважаемый покупатель!  
Выражаем Вам искреннюю благодарность за выбор нашей мебели!