

ИНСТРУКЦИЯ ПО СБОРКЕ

Кухонный шкаф навесной 65УВ1 - ШНУ 650 (h720) Универсальная сборка

Габаритные размеры:

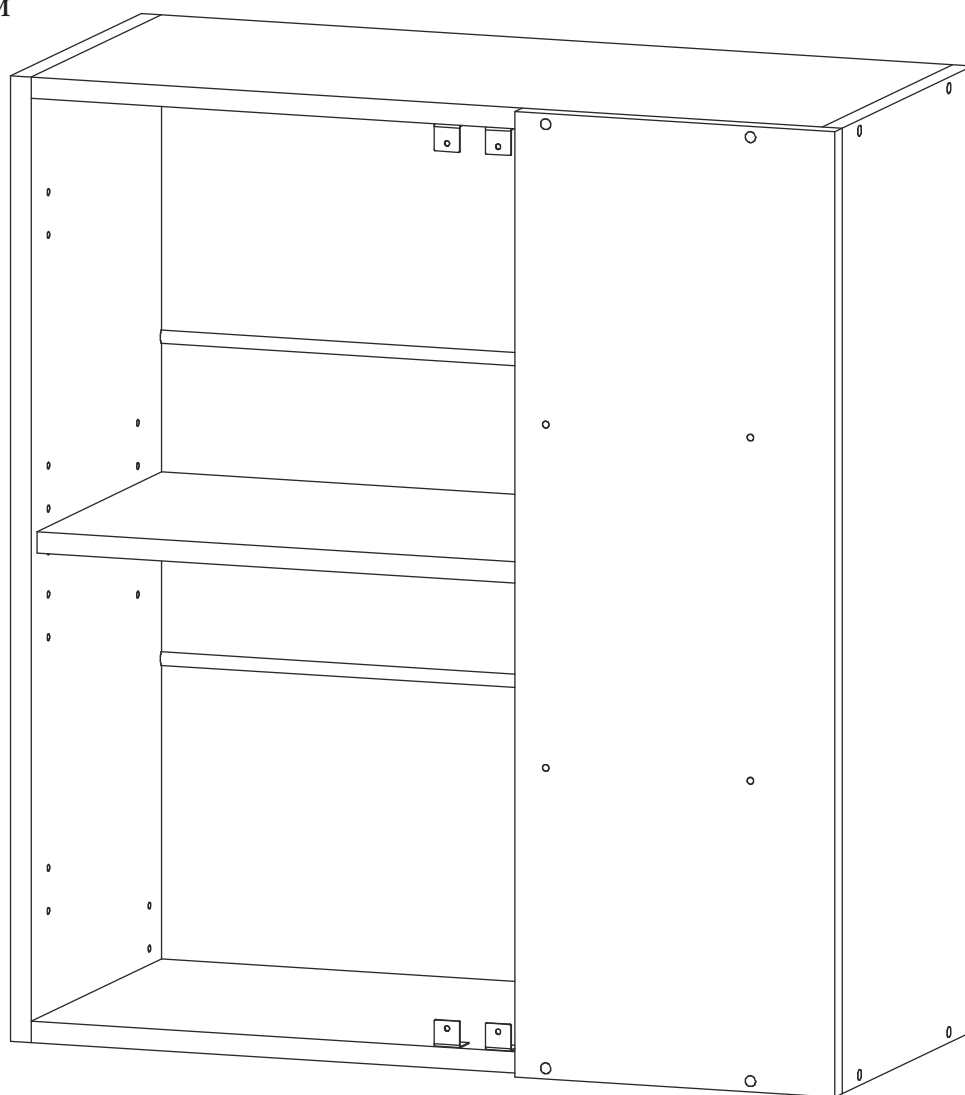
Ширина: 650 мм

Высота: 720 мм

Глубина: 300 мм

Максимальная нагрузка

на полку - 10 кг




EAC

Кухонный шкаф навесной 65УВ1 - ШНУ 650 (h720)

Срок службы изделия - 5 лет
Срок гарантии - 24 месяца

Соответствует требованиям
ТР ТС 025/2012

Производитель:
ООО «Мебелони», Пензенская область, г. Пенза, ул. Рябова, стр. 7Д

МЕБЕЛОНИ
СЕМЬЯ
МБ

Дата изготовления _____

ОБЩИЕ ТЕХНИЧЕСКИЕ УКАЗАНИЯ

Настоятельно рекомендуем перед началом сборки внимательно ознакомиться с данной инструкцией, проверить наличие всех деталей и фурнитуры согласно комплектовочным ведомостям, убедиться в их качестве (отсутствие царапин, сколов, вмятин и т.д.) т.к. претензии по количеству комплектующих и качеству изделия после сборки не принимаются.

Сборку советуем производить вдвоём на ровной поверхности, в качестве подкладочного материала рекомендуем использовать гофрокартон от упаковок.

Производитель оставляет за собой право вносить изменения, не нарушающие внешнего вида и габаритных размеров изделия (замена крепёжной фурнитуры, ножек, ручек и т. д. на аналоги).

Правила эксплуатации

Для длительного сохранения эксплуатационных и эстетических качеств мебели необходимо соблюдать следующие правила по уходу за мебелью во время ее эксплуатации.

- эксплуатировать мебель в сухом, проветриваемом помещении с температурой воздуха от +10 С до +40 С и влажностью воздуха не более 70%;
- в процессе эксплуатации мебели возможно ослабление крепежной фурнитуры - необходимо ее поправлять;
- при эксплуатации изделий имеющие декоративные решения в виде стекла или зеркал необходимо помнить, что эксплуатация стекла и зеркал с трещиной сопряжено с риском получения травм. Следует немедленно заменить стекло/зеркало при появлении трещин;
- не допускать скопления влаги на поверхностях изделия во избежание набухания щитов и отклейки кромок;
- беречь поверхности от механических повреждений, не допускать повреждения защитного слоя УФ-печати и воздействия высоких температур;
- протирать изделия влажной мягкой тканью (на УФ-печати применять микрофибру для зеркал), также возможно мыть с легким мыльным раствором с последующей протиркой насухо. Запрещено применение абразивных порошков и жестких металлических щеток.
- Запрещено использование агрессивных средств очистки, таких как растворители, бензин, обезжиривающие средства, содержащие кислоты, спирты и соли, моющие средства типа «Мистер Мускул», «Fairу» и т.д.

Гарантийные обязательства

Изготовитель гарантирует соответствие мебели требованиям ГОСТ 16371-2014, ТР ТС 025/2012 при соблюдении условий транспортировки, хранения, сборки (для мебели, поставляемой в разобранном виде), эксплуатации.

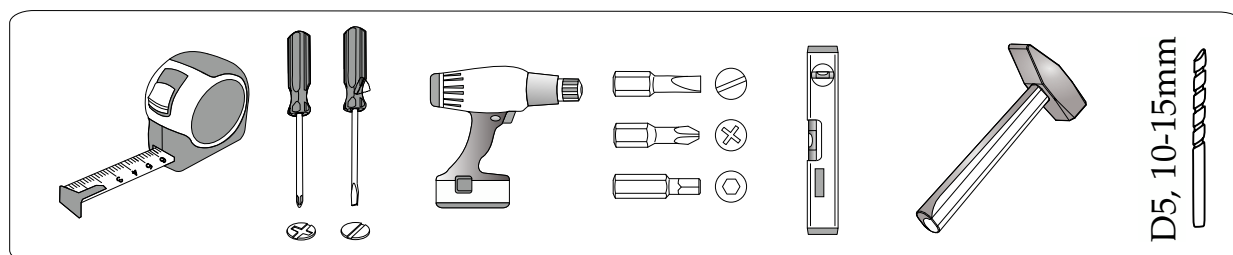
Срок службы изделия - 5 лет (при соблюдении условий эксплуатации мебели).

Гарантийный срок эксплуатации мебели - 24 месяца.

Фурнитура

<p>Гвоздь 2x20</p>  <p>24 шт. A</p>	<p>Евровинт 6x50</p>  <p>12 шт. B</p>	<p>Евровинт 6,3x13</p>  <p>4 шт. C</p>	<p>Евроключ</p>  <p>1 шт. D</p>	<p>Заглушка для евровинта</p>  <p>4 шт. E</p>	<p>Полкодержатель</p>  <p>4 шт. F</p>
<p>Петля накладная 180° (с доводчиком)</p>  <p>2 шт. G</p>	<p>Шуруп 4x16</p>  <p>12 шт. H</p>	<p>Шуруп 4x30</p>  <p>4 шт. I</p>	<p>Стяжка межсекционная</p>  <p>2 шт. M</p>	<p>Уголок с заглушкой</p>  <p>4 шт. N</p>	<p>Навес L-образный газовый</p>  <p>2 шт. U</p>

Инструменты

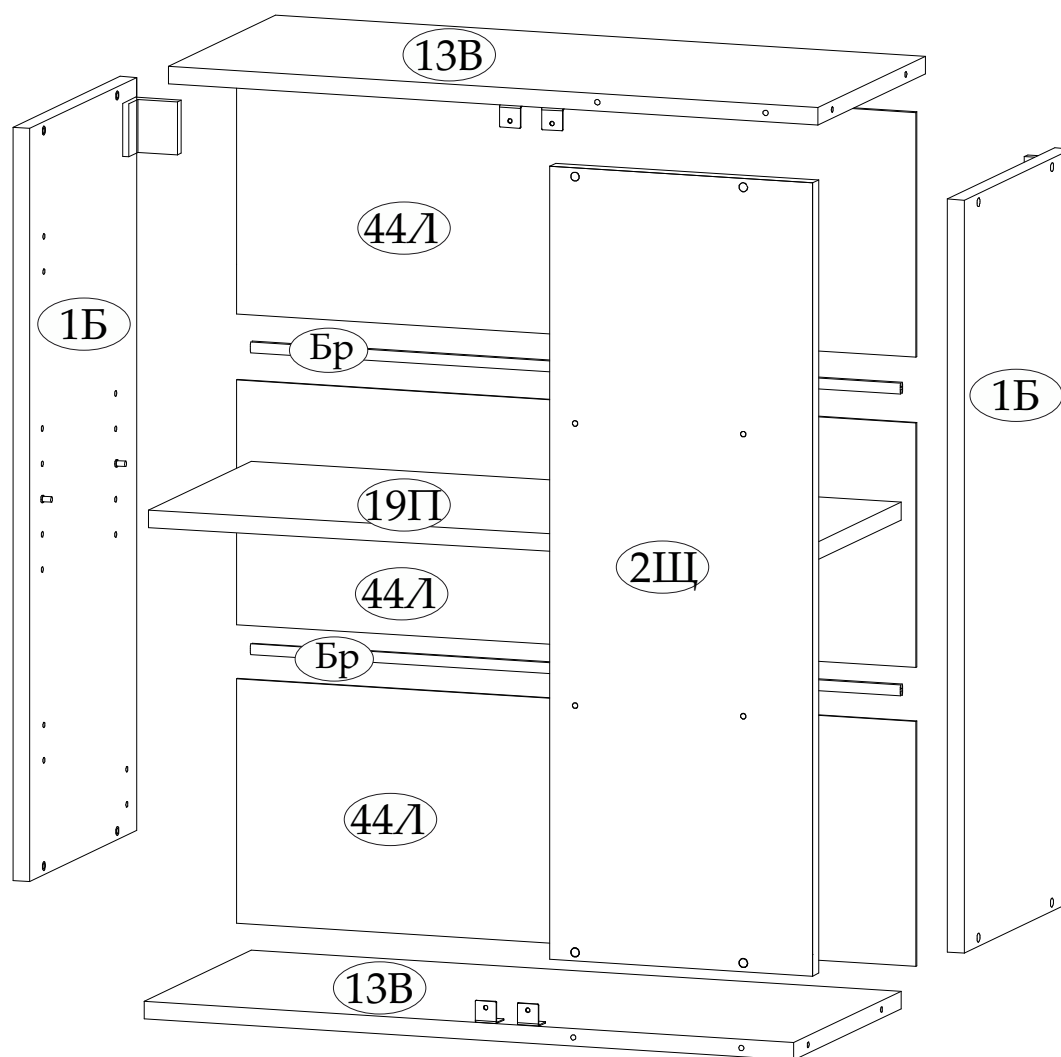


**Качество мебели зависит от качества сборки.
Рекомендуем сборку мебели доверить специалистам!**

Спецификация материалов

Изделие	Поз	Наименование	Длина, мм	Ширина, мм	Кол-во
65УВ1 - ПШНУ 650 (h720)	1Б	Боковина	720	280	2
	2Щ	Щиток	720	250	1
	13В	Вязка	618	280	2
	19П	Полка	618	268	1
	44Л	ЛДВП	237	646	3
	Бр	Брус соединительный	618		2

ПОРЯДОК СБОРКИ

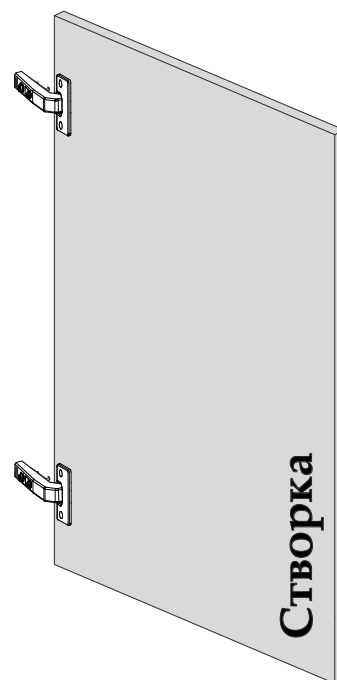


Отверстия под ответные части петли (бабочки) предусмотрены в фасадной части (планке).

Фасадные части:

65УВ1 - ШНУ 650 (h720):

65УВ1 Комплект створок ШНУ 650 (h720)



Комплект створок приобретается отдельно.



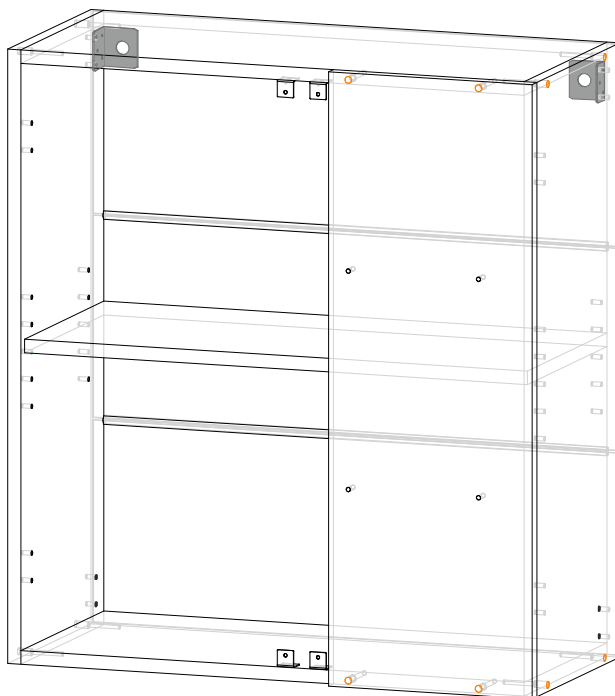
Для универсальной сборки и регулировки полок по высоте предусмотрены дополнительные отверстия (не является браком).

ВНИМАНИЕ!!! Данное изделие выпускается в универсальном исполнении с возможностью сборки как на левую, так и на правую стороны.

Изделие собирается одинаково для всех исполнений до пункта №3 по схеме сборки, установка L-образного навеса является ключевым действием, т.к. отверстия под навес есть и сверху, и снизу боковины (обратите на это внимание).

Перед установкой данной фурнитуры необходимо убедиться с какой стороны будет стоять створка и перевернуть модуль в необходимое положение для дальнейшего монтажа.

Исполнение 1 (створка слева)



Исполнение 2 (створка справа)

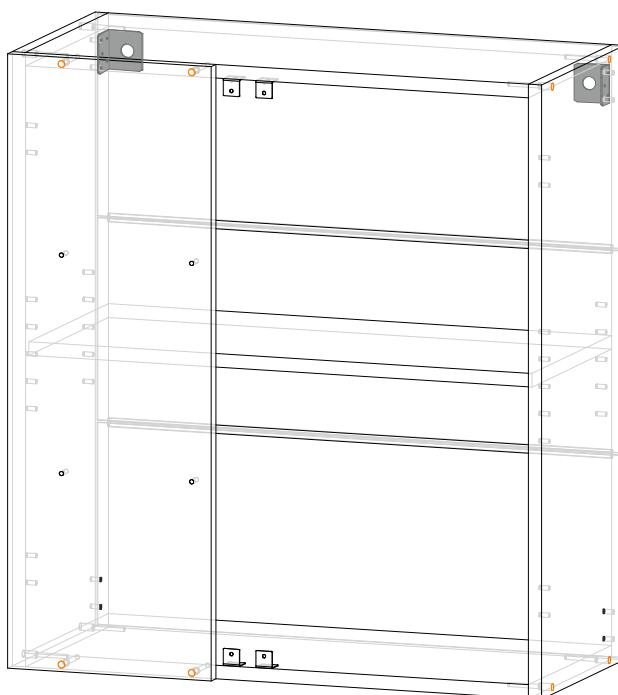
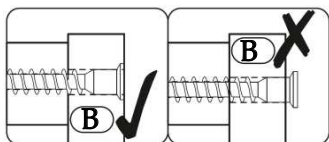



Схема сборки показана на Исполнение 1.

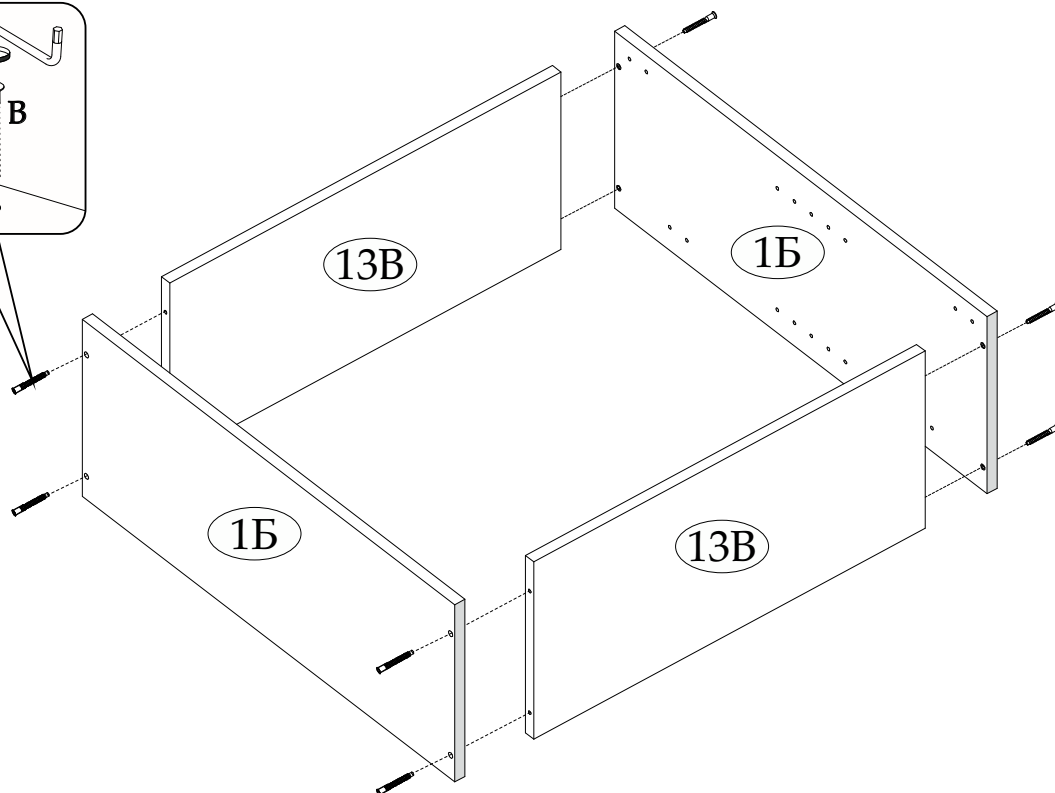
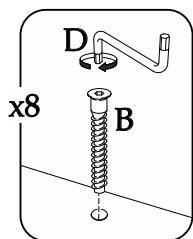
Пункты №3, 5, 6, 7 выполняются аналогично для Исполнения 2.

1

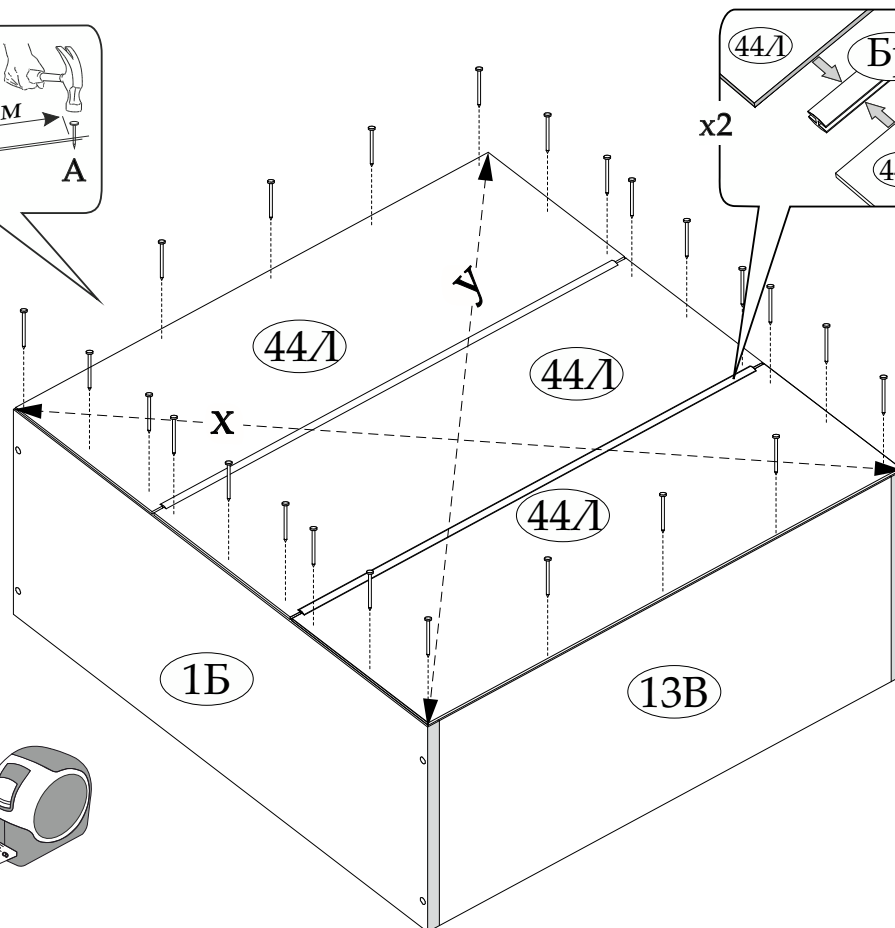
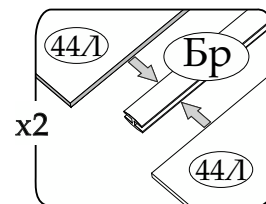
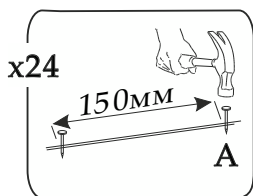


Условное обозначение:

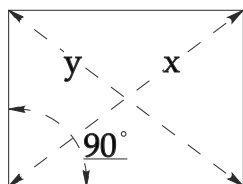
 - Кромка на деталях



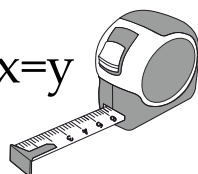
2



Соблюдайте равенство диагоналей при установке задней стенки



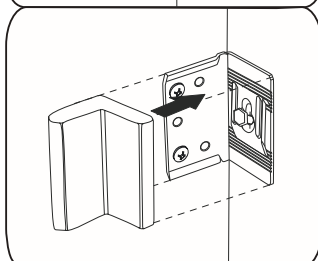
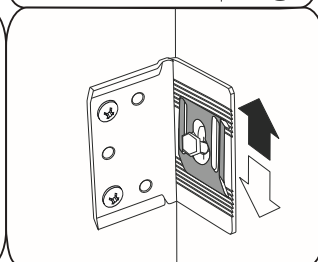
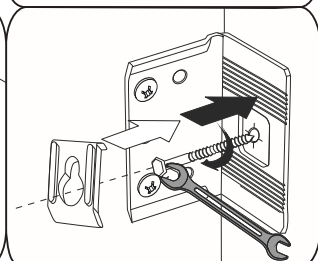
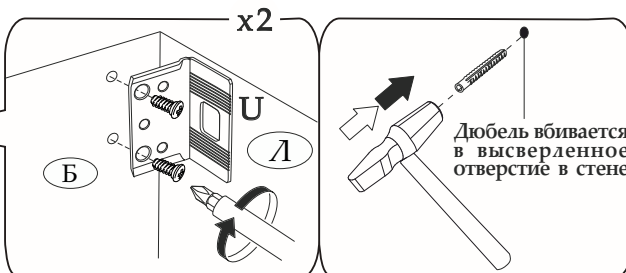
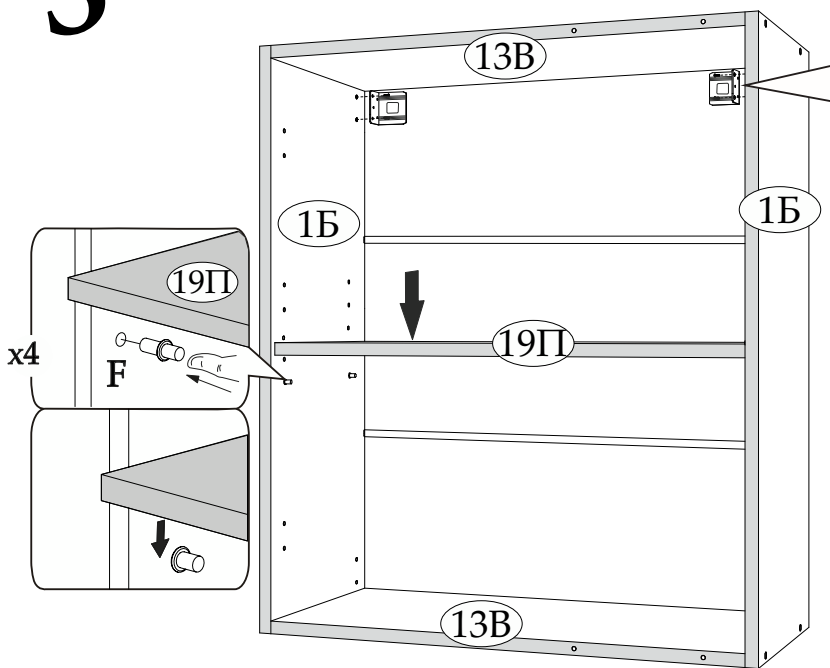
$x=y$





Внимание! Комплект крепежа к стене зависит от вида Ваших стен. Для выбора подходящих крепежных средств обратитесь в специализированный магазин.

3



4

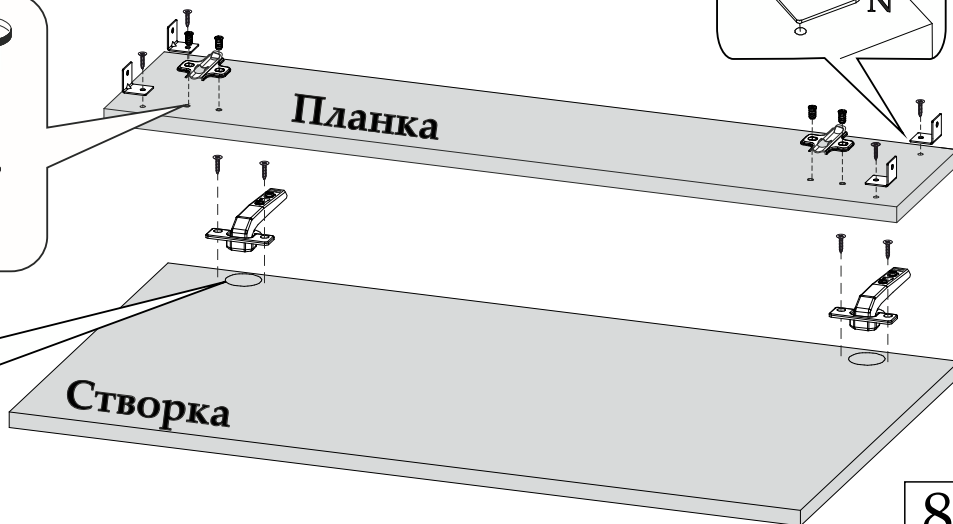
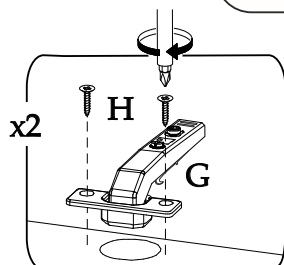
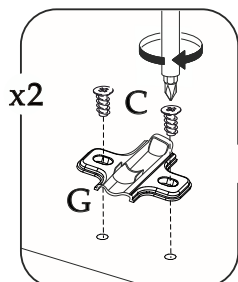
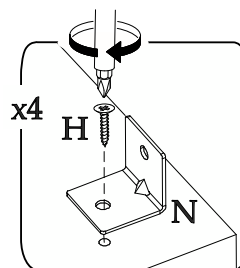
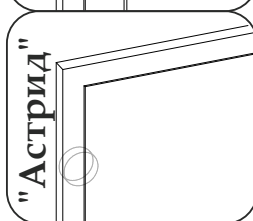
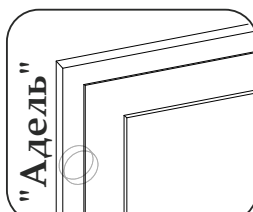


Комплект створок приобретается отдельно

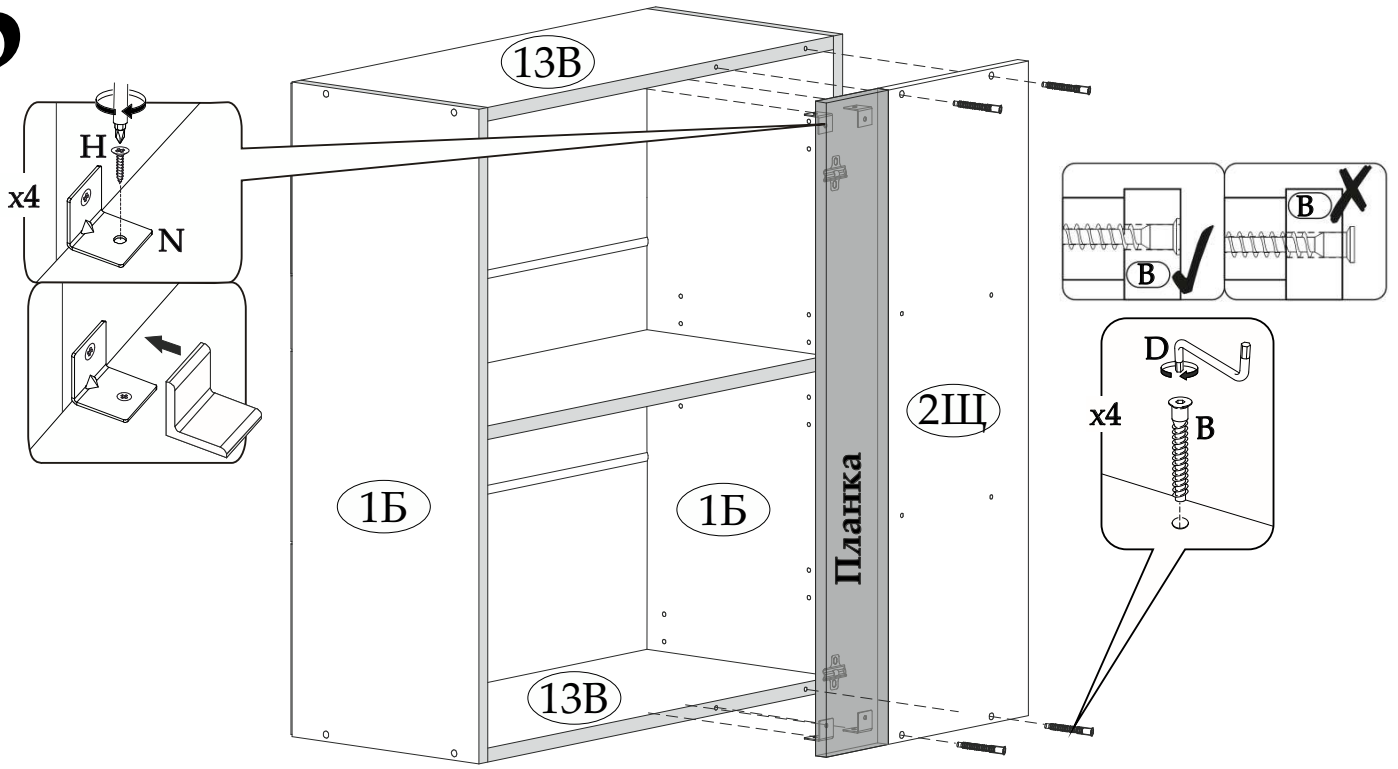


ВНИМАНИЕ!!!

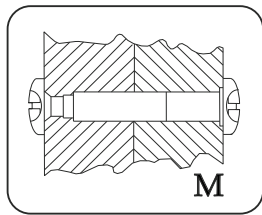
При установке петель НА ВСЕ створки линеек "Адель" и "Астрид" НЕ использовать шурупы 4x16 (Н)! Петли устанавливаются шурупами 4x13, которые находятся в упаковке со створкой.



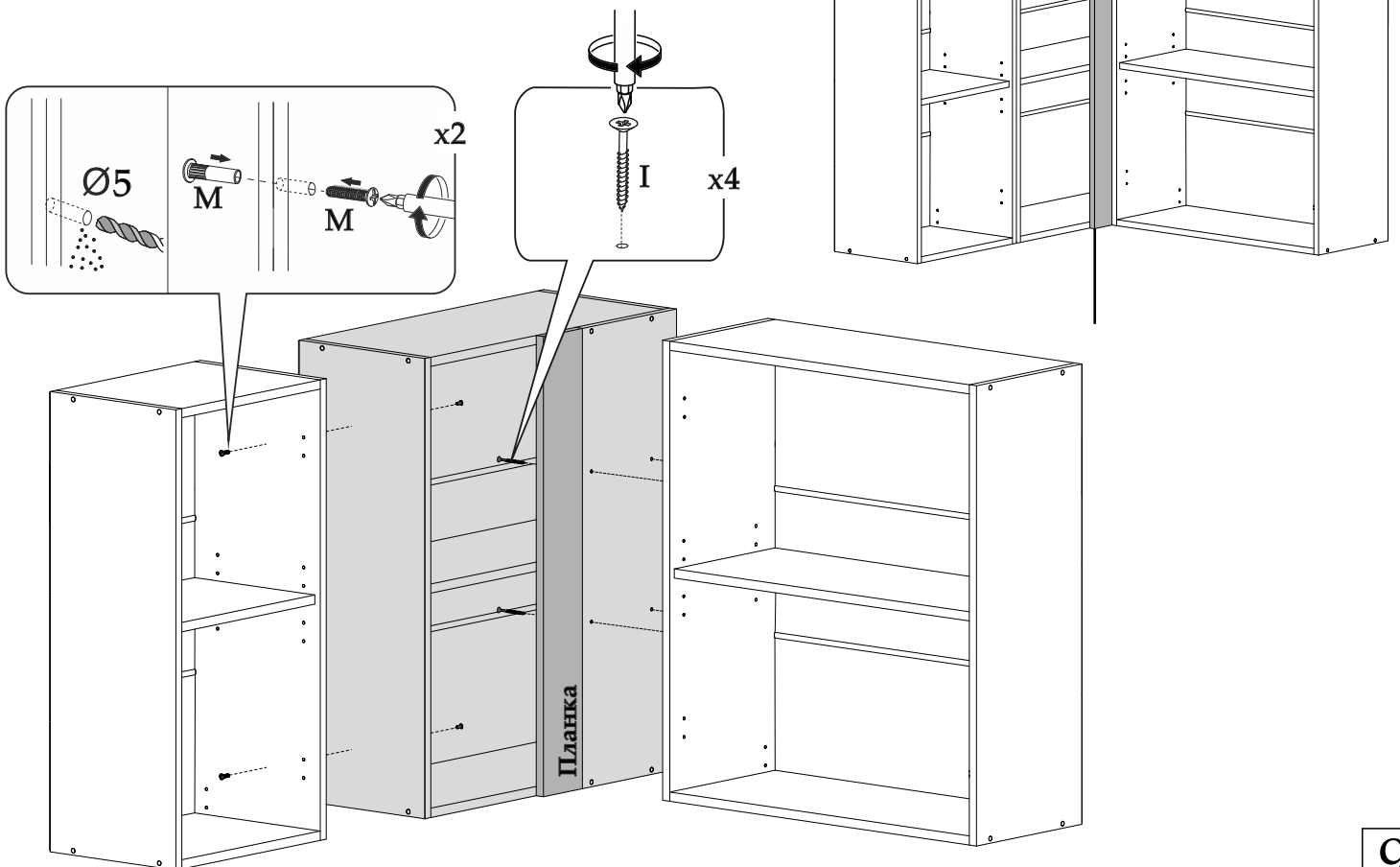
5



6



При наличии рядом стоящего изделия необходимо стянуть их между собой с помощью межсекционной стяжки, предварительно просверлив сквозные отверстия-Ø 5



7

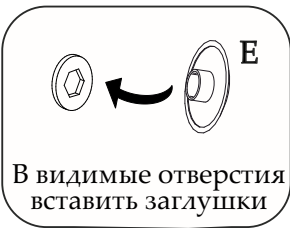
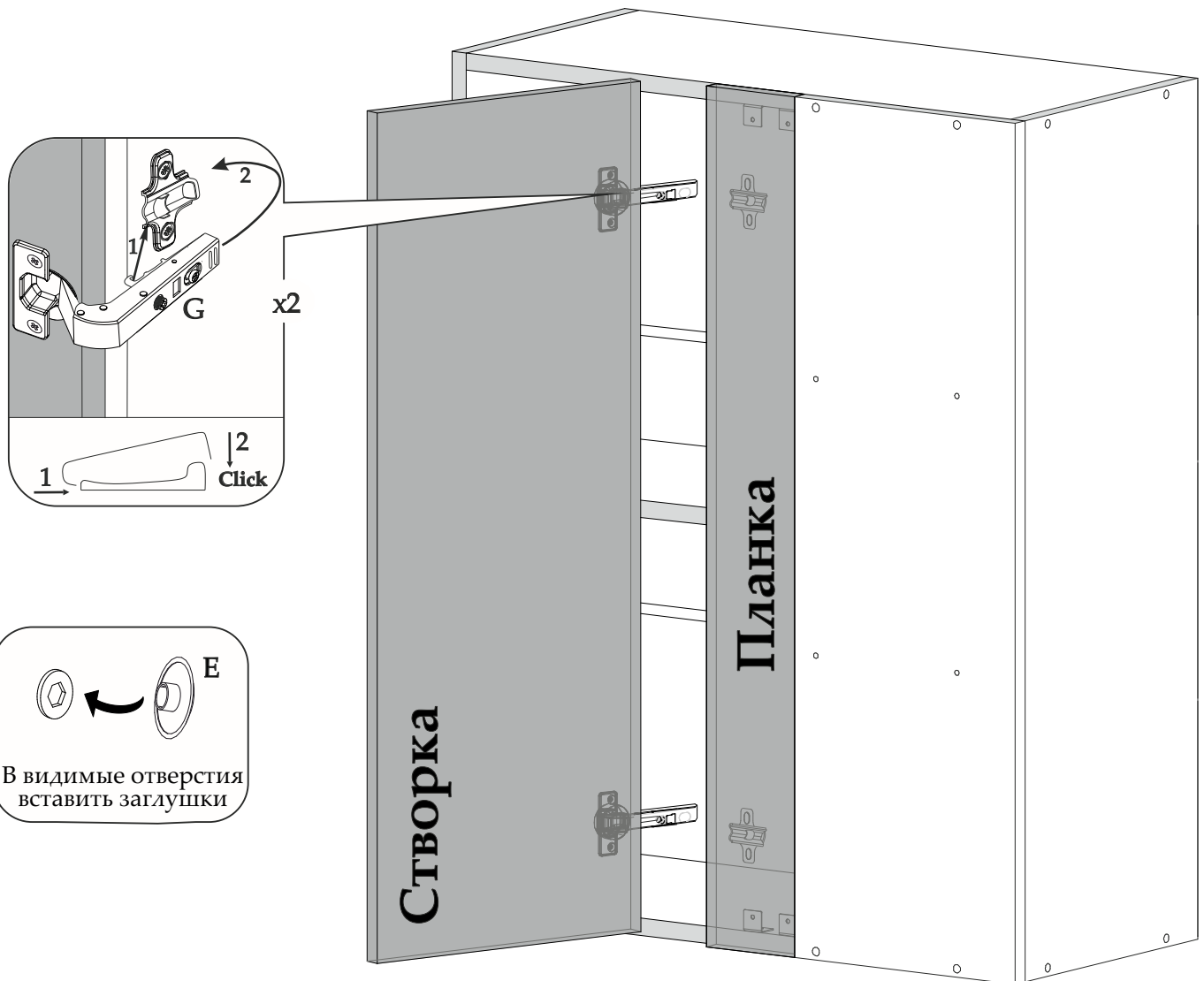
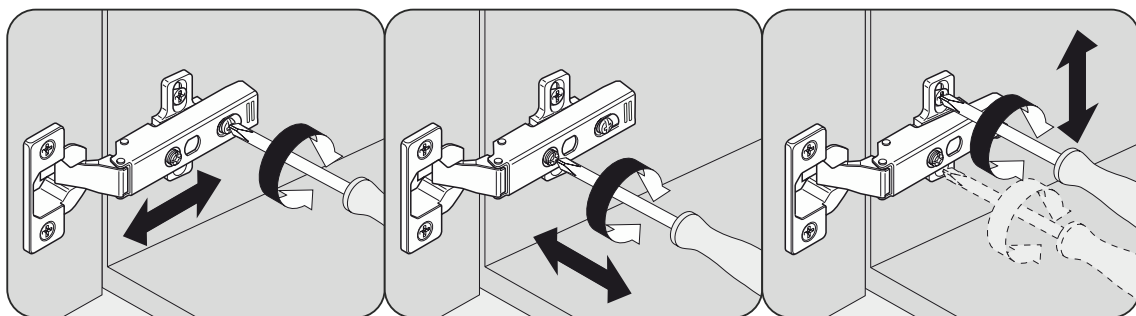


Схема регулировки петель



Уважаемый покупатель!
Выражаем Вам искреннюю благодарность за выбор нашей мебели!