

ИНСТРУКЦИЯ ПО СБОРКЕ

Кухонный шкаф навесной 6УВ1.9 - ШНУ 600х600 (h900) Левостороннее открывание

Габаритные размеры:

Ширина: 600 мм

Высота: 900 мм

Глубина: 600 мм

Максимальная нагрузка

на полку - 10 кг



Кухонный шкаф навесной 6УВ1.9 - ШНУ 600х600 (h900)

Срок службы изделия - 5 лет
Срок гарантии - 24 месяца

Соответствует требованиям
ТР ТС 025/2012

Производитель:
ООО «Мебелони», Пензенская область, г. Пенза, ул. Рябова, стр. 7Д

МЕБЕЛОНИ
семья
МБ

Дата изготовления _____

ОБЩИЕ ТЕХНИЧЕСКИЕ УКАЗАНИЯ

Настоятельно рекомендуем перед началом сборки внимательно ознакомиться с данной инструкцией, проверить наличие всех деталей и фурнитуры согласно комплектовочным ведомостям, убедиться в их качестве (отсутствие царапин, сколов, вмятин и т.д.) т.к. претензии по количеству комплектующих и качеству изделия после сборки не принимаются.

Сборку советуем производить вдвоём на ровной поверхности, в качестве подкладочного материала рекомендуем использовать гофрокартон от упаковок.

Производитель оставляет за собой право вносить изменения, не нарушающие внешнего вида и габаритных размеров изделия (замена крепёжной фурнитуры, ножек, ручек и т. д. на аналоги).

Правила эксплуатации

Для длительного сохранения эксплуатационных и эстетических качеств мебели необходимо соблюдать следующие правила по уходу за мебелью во время ее эксплуатации.

- эксплуатировать мебель в сухом, проветриваемом помещении с температурой воздуха от +10 С до +40 С и влажностью воздуха не более 70%;
- в процессе эксплуатации мебели возможно ослабление крепежной фурнитуры - необходимо ее поправлять;
- при эксплуатации изделий имеющие декоративные решения в виде стекла или зеркал необходимо помнить, что эксплуатация стекла и зеркал с трещиной сопряжено с риском получения травм. Следует немедленно заменить стекло/зеркало при появлении трещин;
- не допускать скопления влаги на поверхностях изделия во избежание набухания щитов и отклейки кромок;
- беречь поверхности от механических повреждений, не допускать повреждения защитного слоя УФ-печати и воздействия высоких температур;
- протирать изделия влажной мягкой тканью (на УФ-печати применять микрофибру для зеркал), также возможно мыть с легким мыльным раствором с последующей протиркой насухо. Запрещено применение абразивных порошков и жестких металлических щеток.
- Запрещено использование агрессивных средств очистки, таких как растворители, бензин, обезжиривающие средства, содержащие кислоты, спирты и соли, моющие средства типа «Мистер Мускул», «Fairy» и т.д.


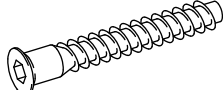
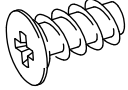

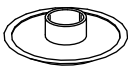
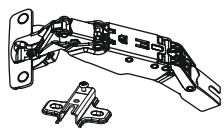
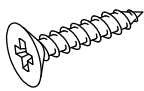
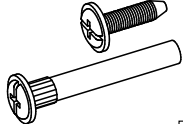
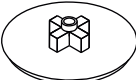

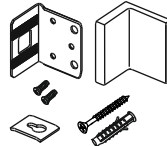
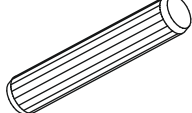
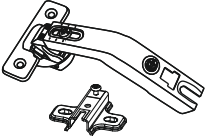
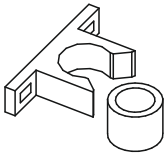
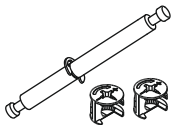
Гарантийные обязательства

Изготовитель гарантирует соответствие мебели требованиям ГОСТ 16371-2014, ТР ТС 025/2012 при соблюдении условий транспортировки, хранения, сборки (для мебели, поставляемой в разобранном виде), эксплуатации.

Срок службы изделия - 5 лет (при соблюдении условий эксплуатации мебели).

Гарантийный срок эксплуатации мебели - 24 месяца.

Фурнитура

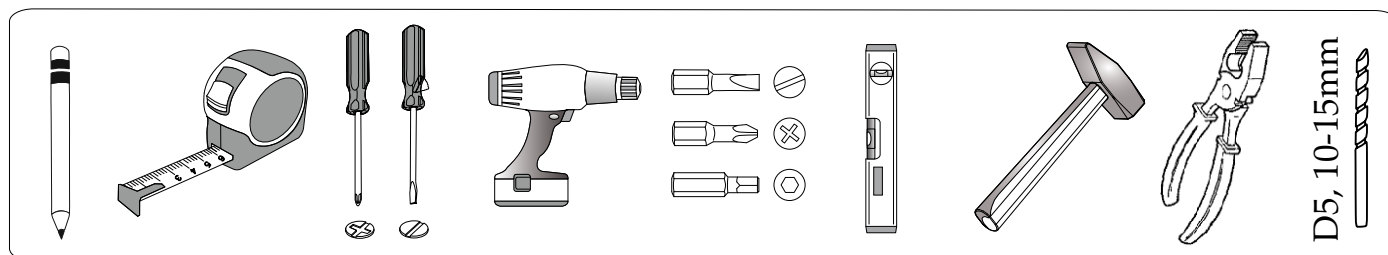
<p>Гвоздь 2x20</p>  <p>48 шт. A</p>	<p>Евровинт 6x50</p>  <p>12 шт. B</p>	<p>Евровинт 6,3x13</p>  <p>8 шт. C</p>	<p>Евроключ</p>  <p>1 шт. D</p>	<p>Заглушка для евровинта</p>  <p>8 шт. E</p>	<p>Петля накладная 165°</p>  <p>2 шт. G</p>
<p>Шуруп 4x16</p>  <p>23 шт. H</p>	<p>Стяжка межсекционная</p>  <p>2 шт. M</p>	<p>Заглушка для эксцентрика</p>  <p>16 шт. O</p>	<p>Эксцентриковая стяжка (усиленная)</p>  <p>12 шт. P</p>	<p>Навес L-образный газовый</p>  <p>3 шт. U</p>	<p>Шкант 8x50</p>  <p>8 шт. V</p>
<p>Петля угловая 135°</p>  <p>2 шт. X</p>	<p>Защелка пласт. (псевдомагнит)</p>  <p>1 шт. Y</p>	<p>Эксцентриковая стяжка двойная</p>  <p>8 шт. Z</p>			

ВНИМАНИЕ ПЕРЕД СБОРКОЙ!!!

Необходимо в позиции Эксцентриковая стяжка двойная снять со штока эксцентрика съемный фиксатор



Инструменты

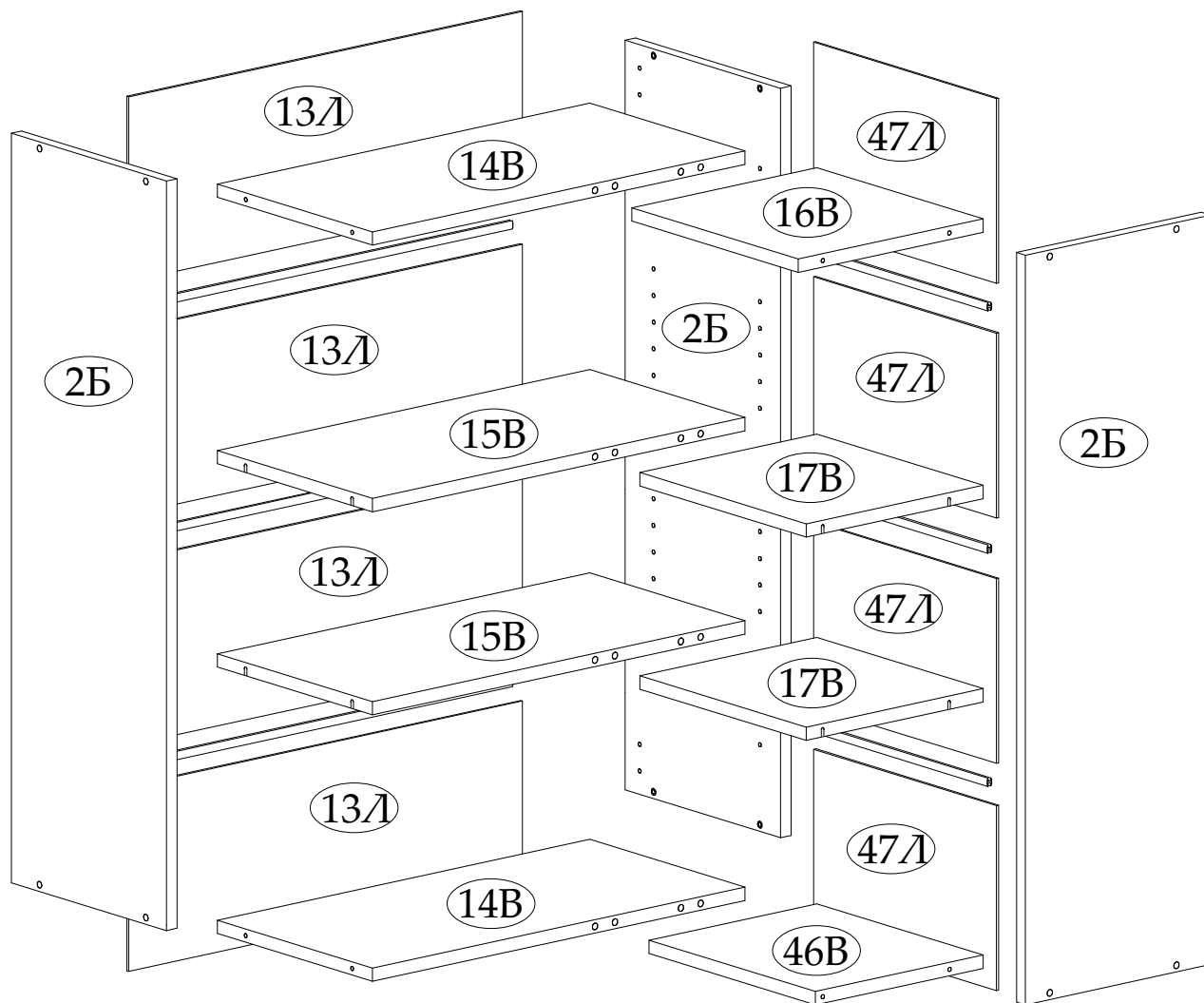


Качество мебели зависит от качества сборки.
Рекомендуем сборку мебели доверить специалистам!

Спецификация материалов

Изделие	Поз	Наименование	Длина, мм	Ширина, мм	Кол-во
ВУБ	2Б	Боковина	900	280	3
	14В	Вязка	564	280	2
	15В	Вязка	564	280	2
	16В	Вязка	300	280	1
	17В	Вязка	300	268	2
	46В	Вязка	300	260	1
	13Л	ЛДВП	596	222	4
	47Л	ЛДВП	222	330	4
	Бр	Брус соединительный	564		3
	Бр	Брус соединительный	300		3

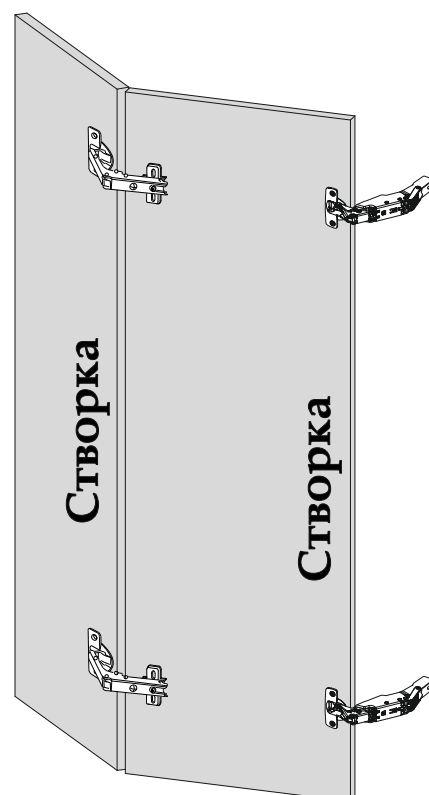
ПОРЯДОК СБОРКИ



Фасадные части:

6УВ1.9 - ШНУ 600х600 (h900):

6УВ1.9 Комплект створок ШНУ 600х600 (h900)

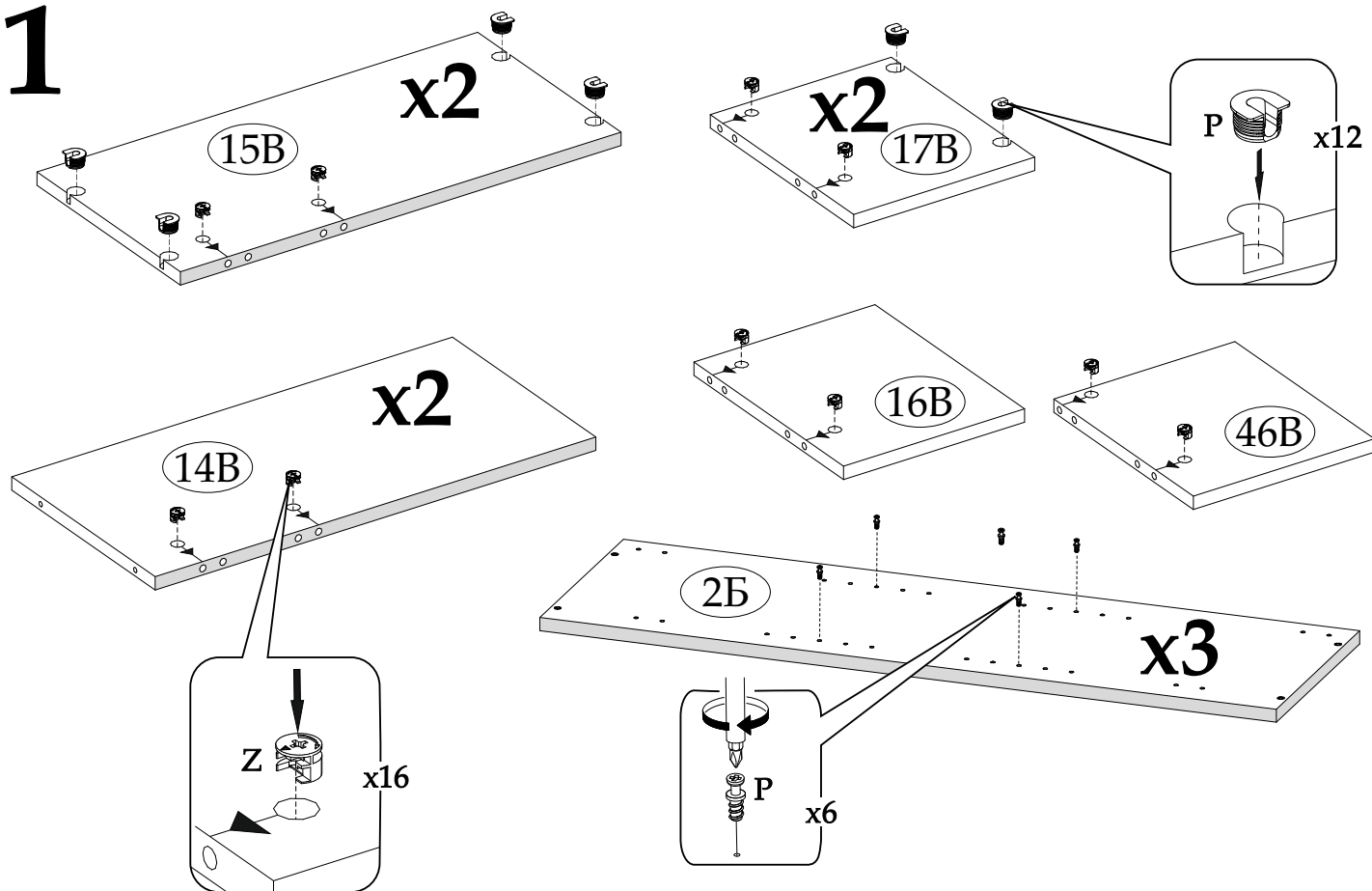


Комплект створок приобретается отдельно.

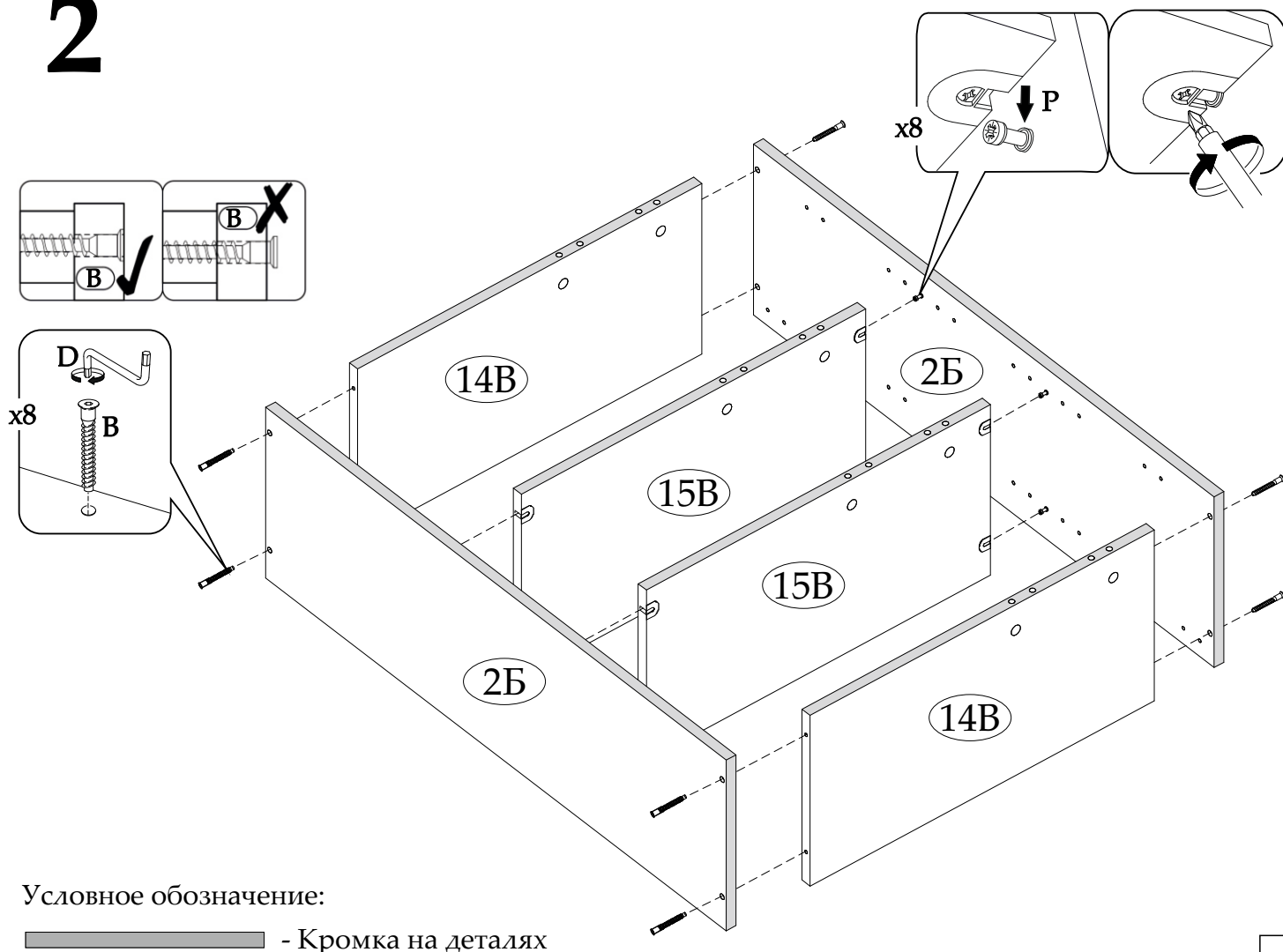


Для универсальной сборки и регулировки полок по высоте предусмотрены дополнительные отверстия (не является браком).

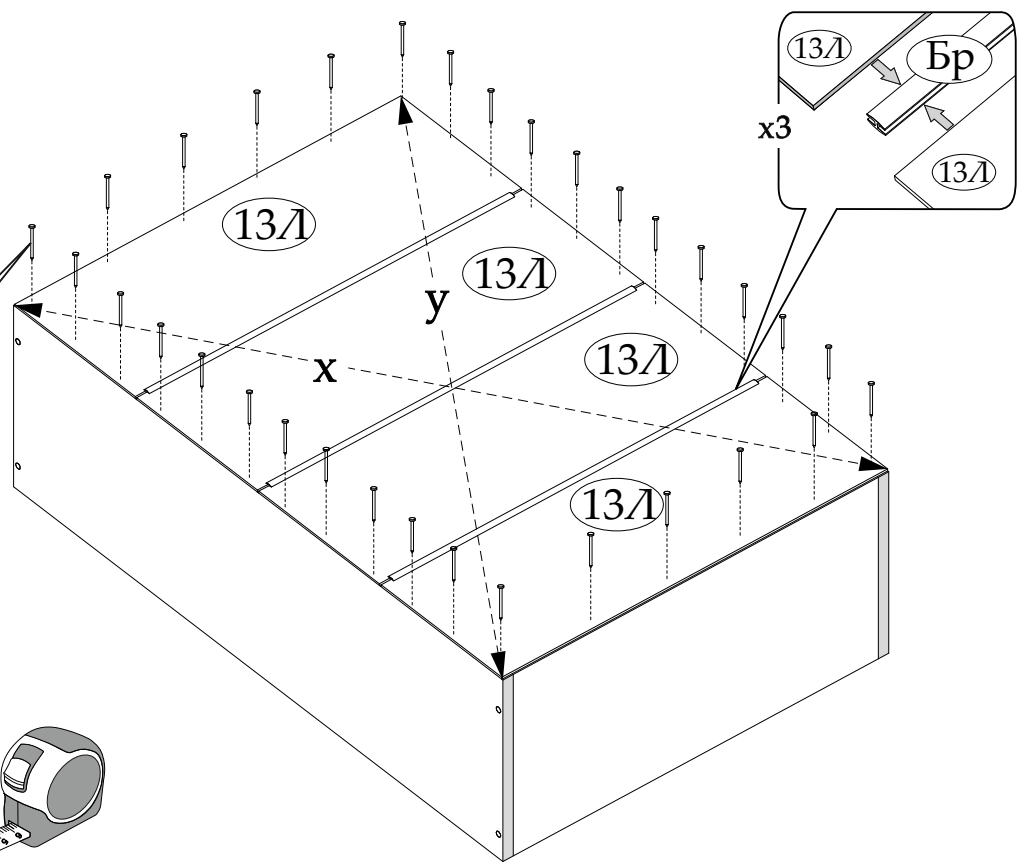
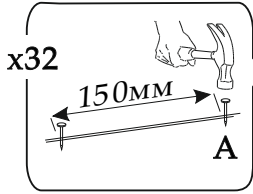
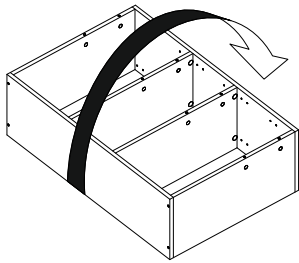
1



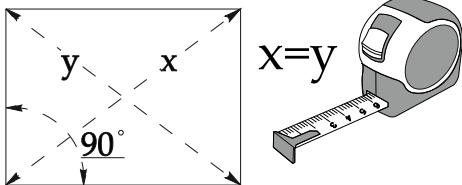
2



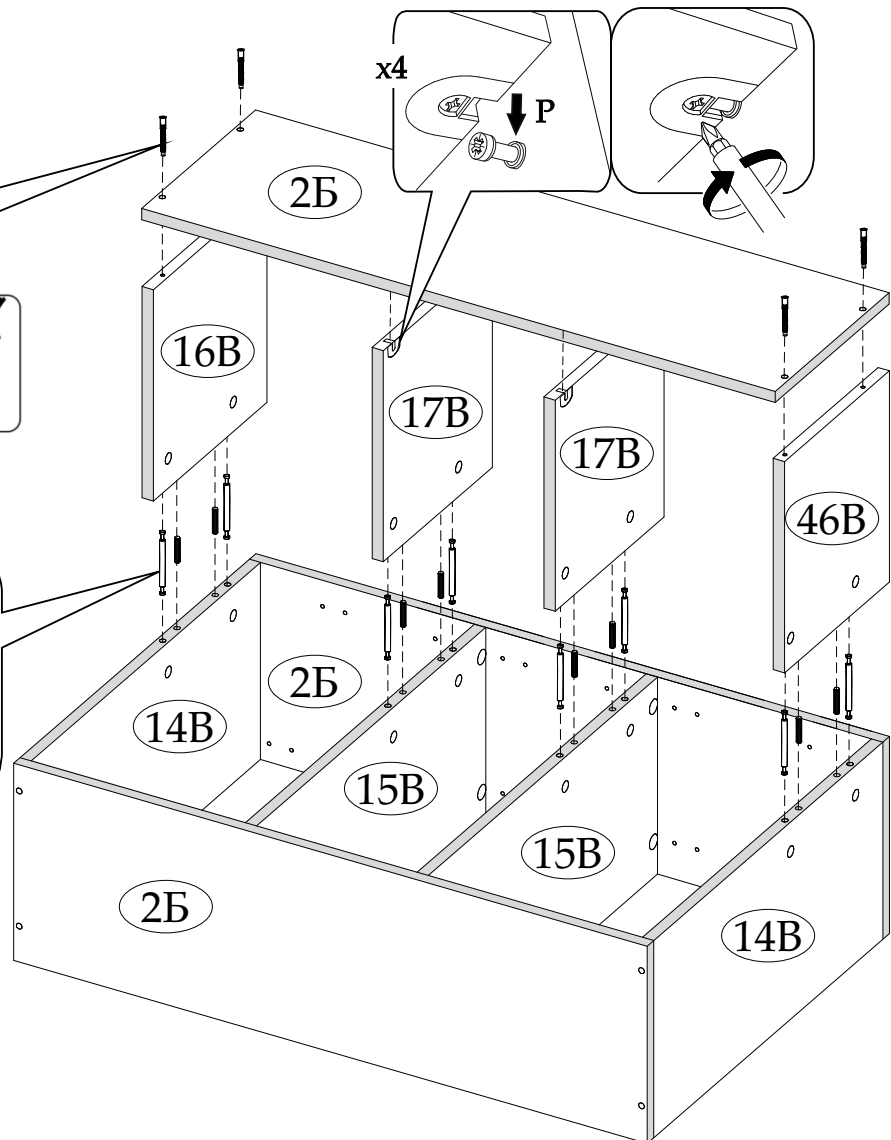
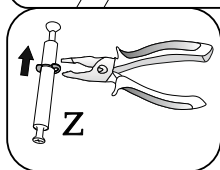
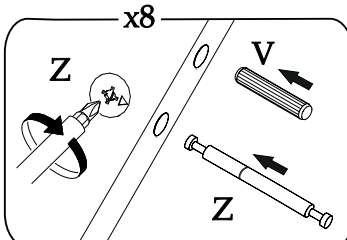
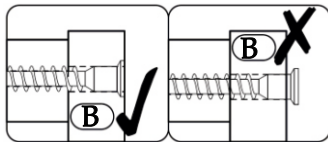
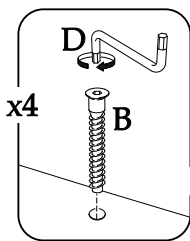
3



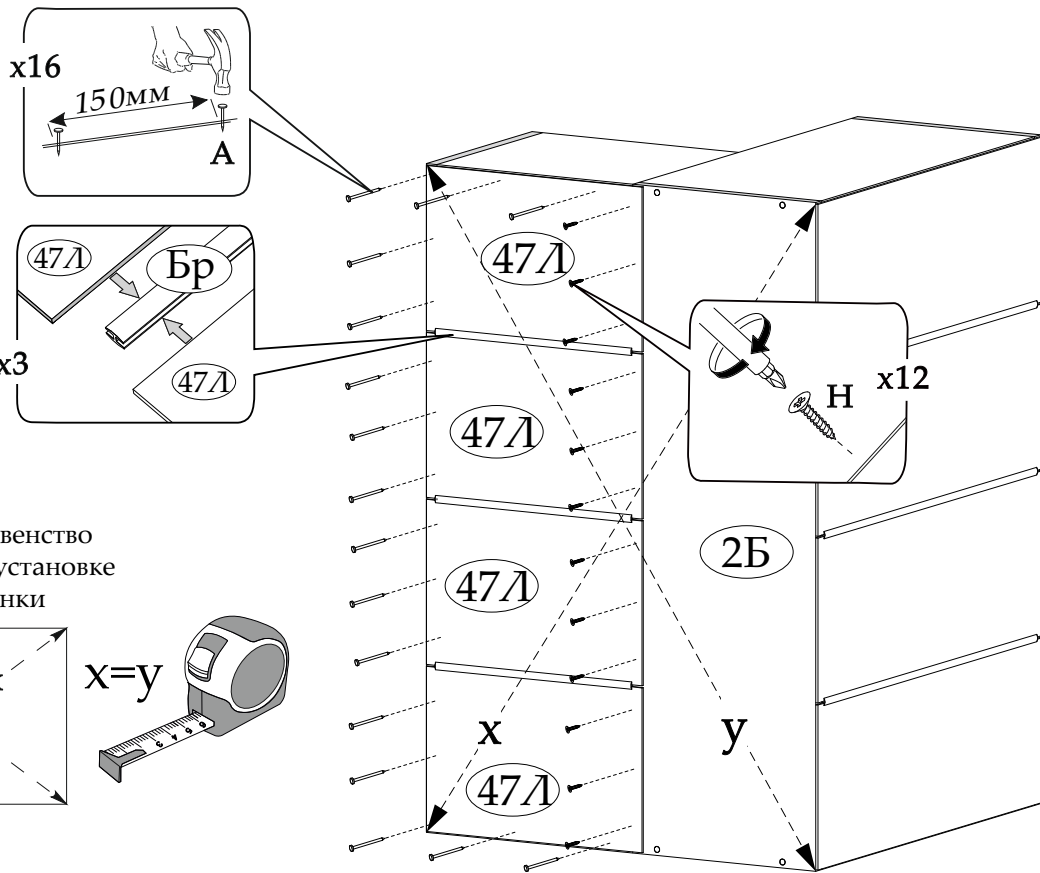
Соблюдайте равенство диагоналей при установке задней стенки



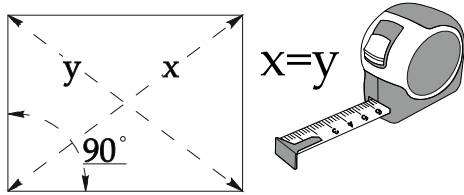
4




5



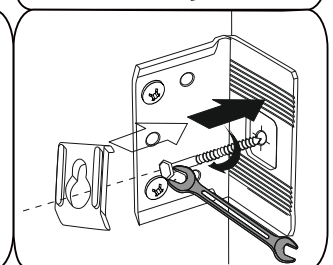
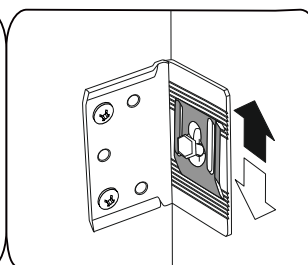
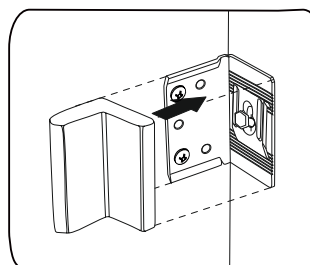
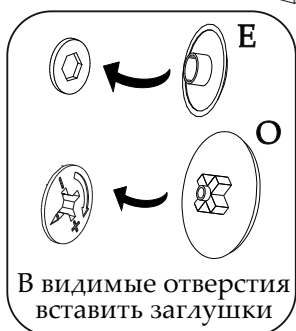
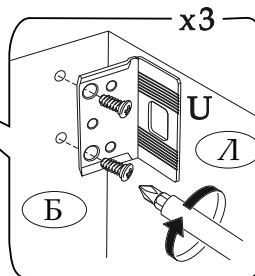
Соблюдайте равенство диагоналей при установке задней стенки



6

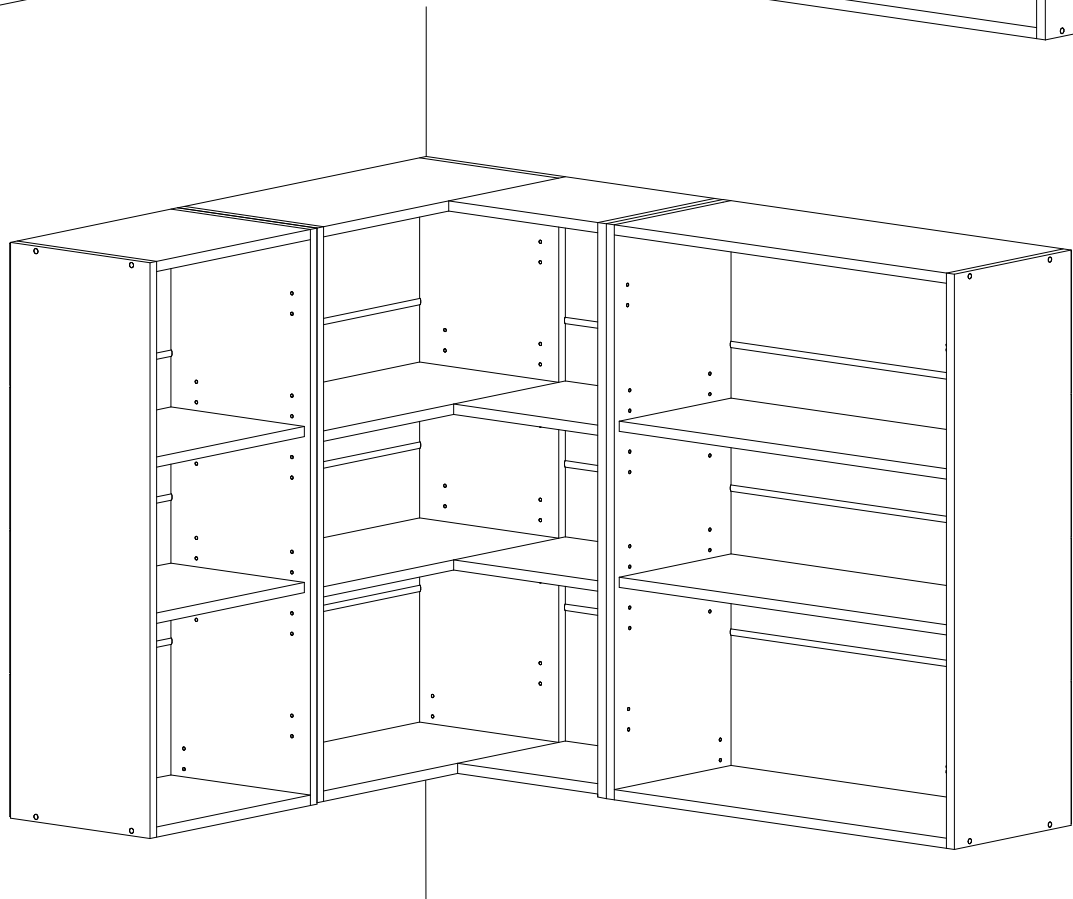
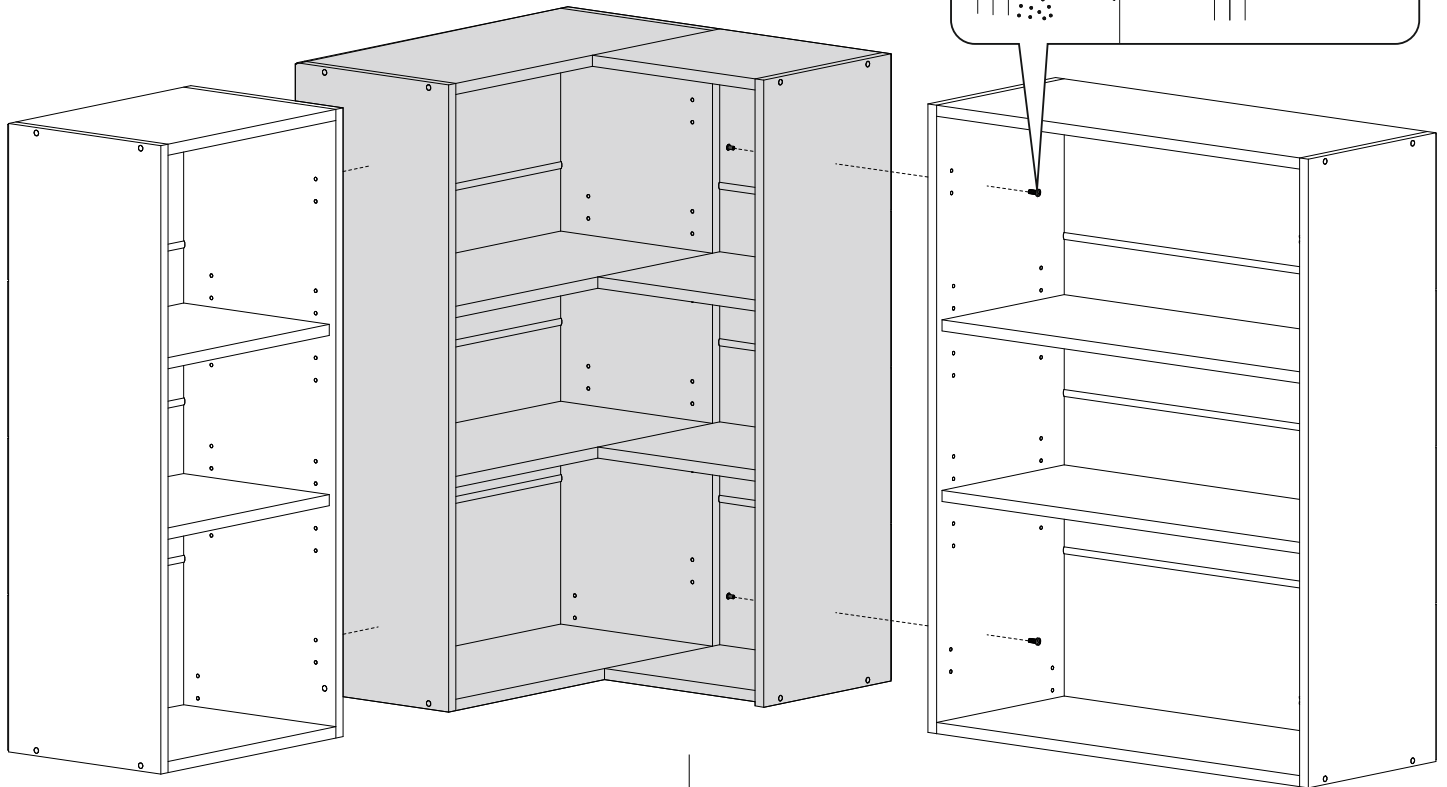
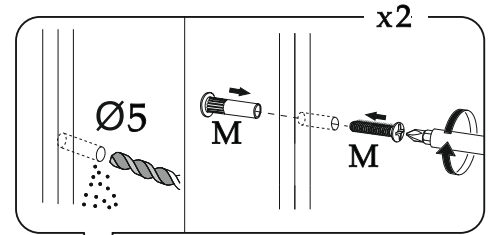
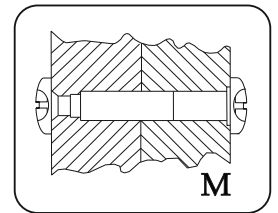


Внимание! Комплект крепежа к стене зависит от вида Ваших стен. Для выбора подходящих крепежных средств обратитесь в специализированный магазин.



7

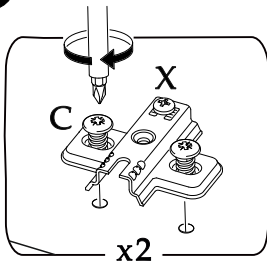
При наличии рядом стоящего изделия необходимо стянуть их между собой с помощью межсекционной стяжки, предварительно просверлив сквозные отверстия-Ø5.



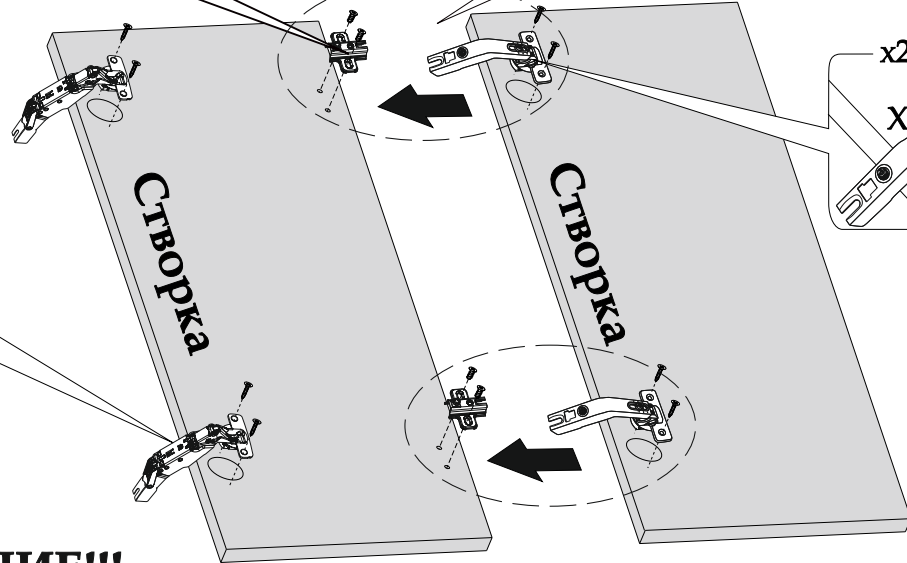
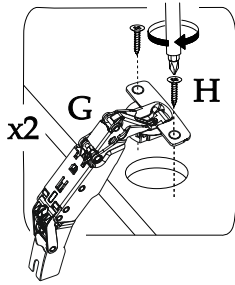
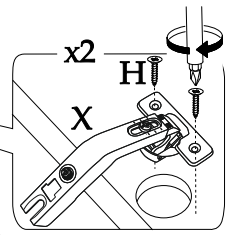
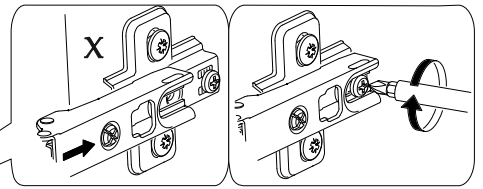
8



Комплект створок приобретается отдельно

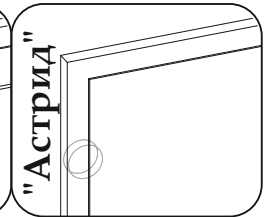
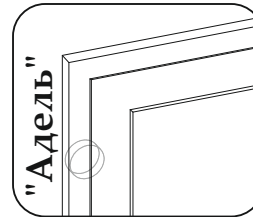


Соединить между собой створки



ВНИМАНИЕ!!!

При установке петель НА ВСЕ створки
линеек "Адель" и "Астрид"
НЕ использовать шурупы 4x16 (H)!
Петли устанавливаются шурупами 4x13,
которые находятся в упаковке со створкой.



9



Створки устанавливаются только на данную сторону!

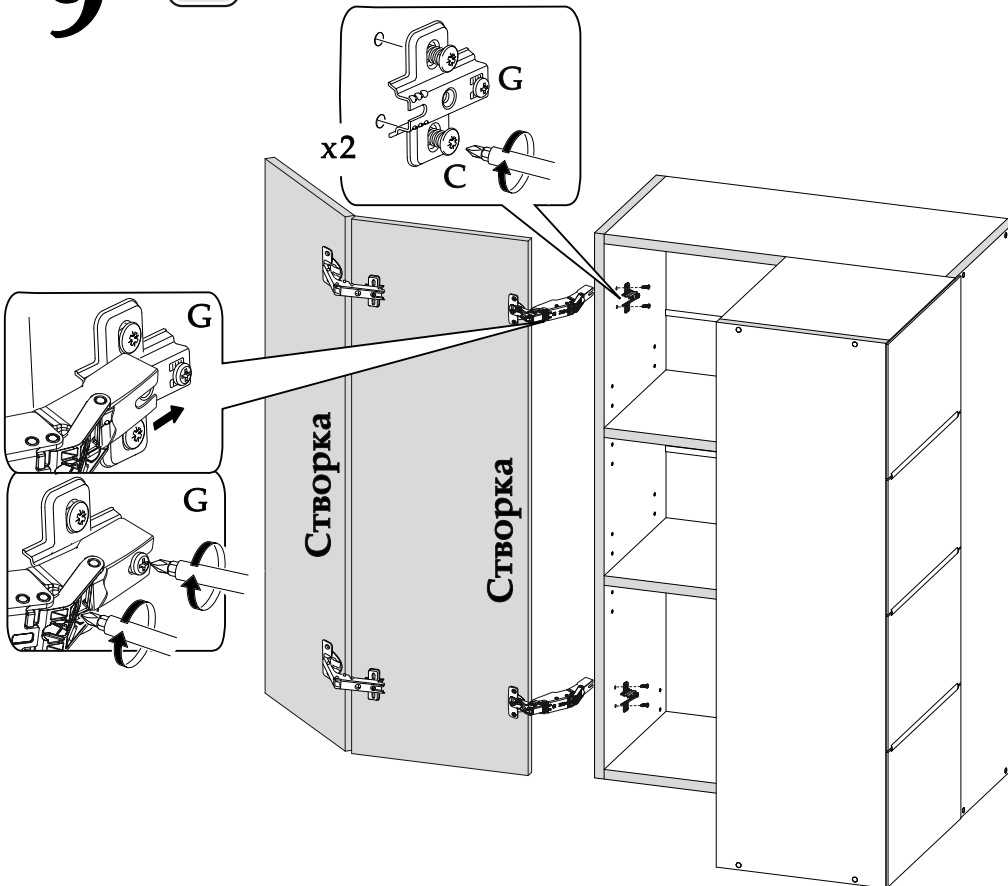
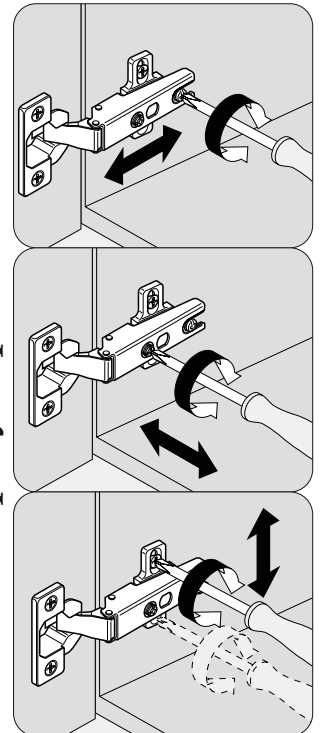
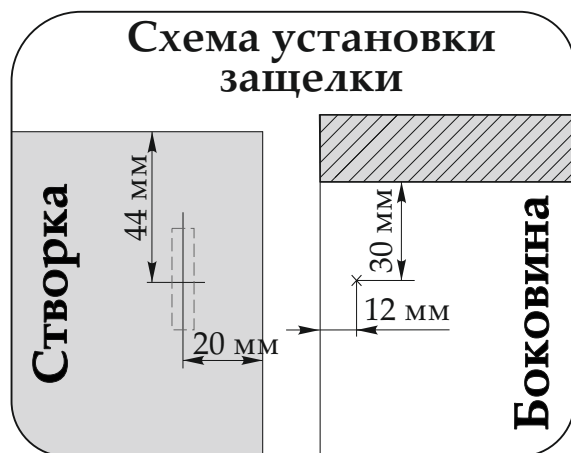
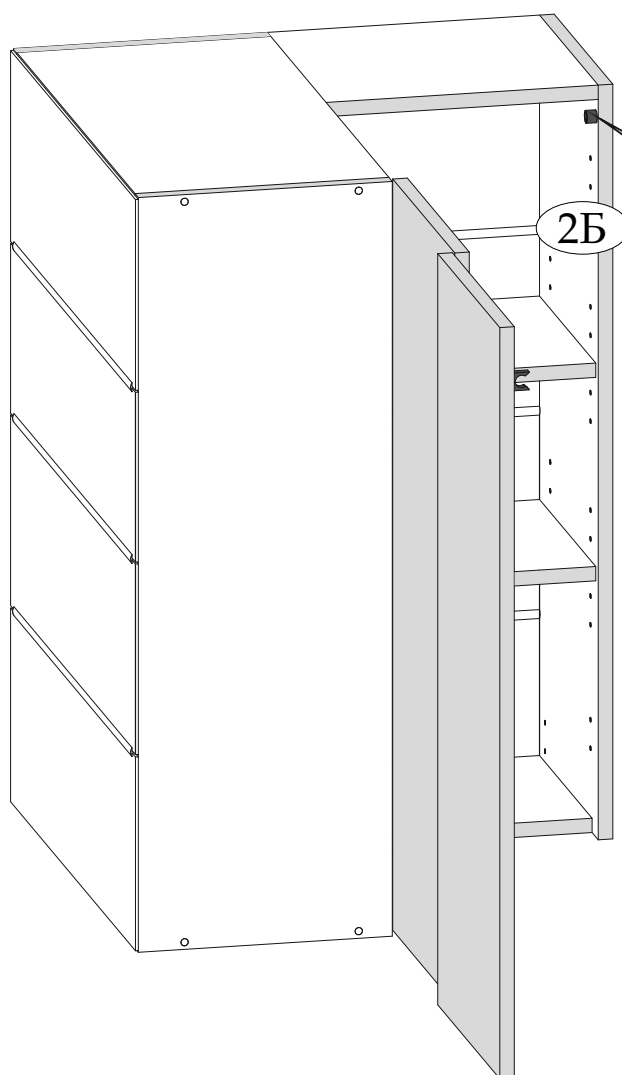
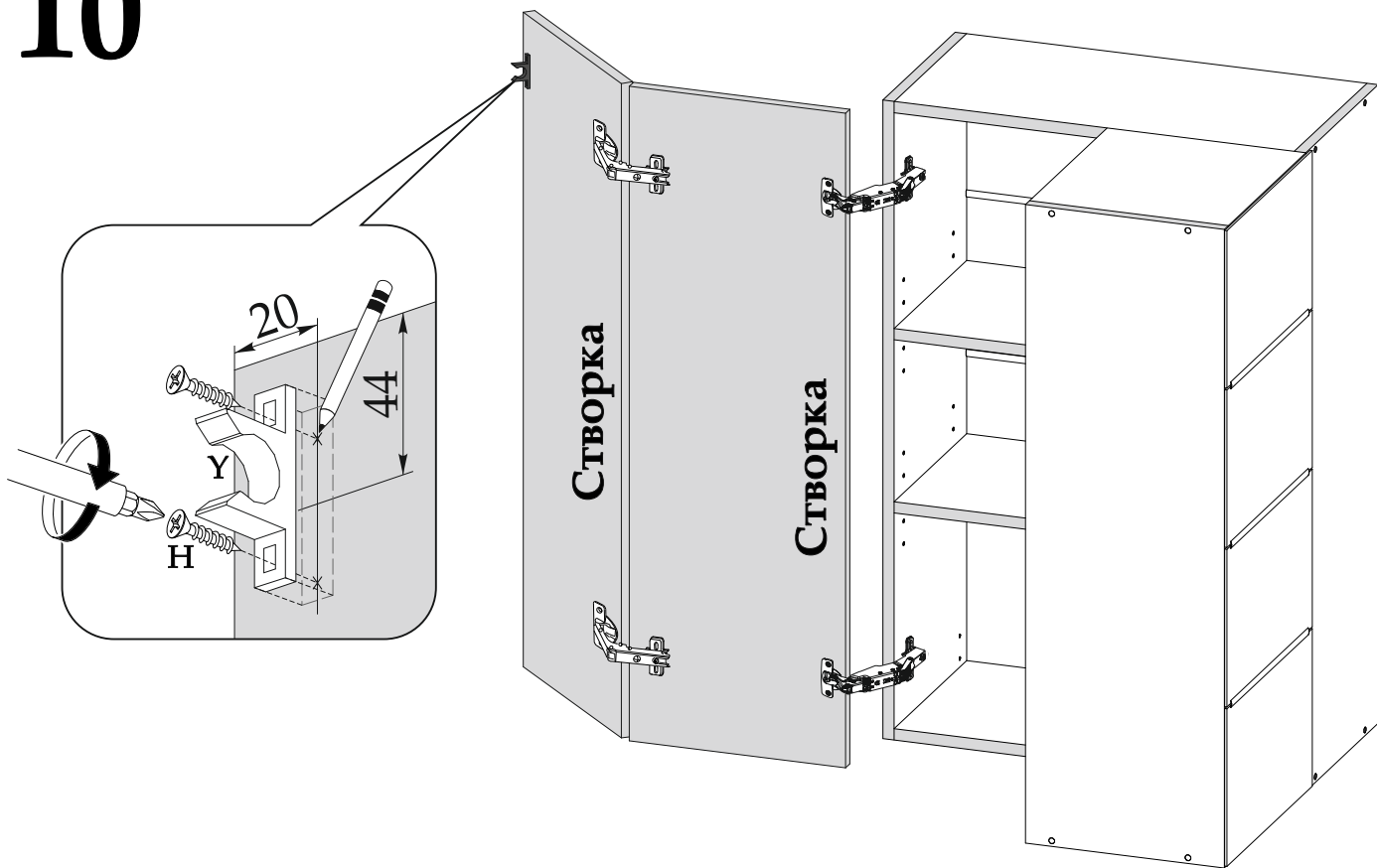


Схема регулировки петель



10



Уважаемый покупатель!
Выражаем Вам искреннюю благодарность за выбор нашей мебели!

11