

ИНСТРУКЦИЯ ПО СБОРКЕ

Кухонный шкаф навесной 6УВ1 - ШНУ 600x600 (h720) Левостороннее открывание

Габаритные размеры:

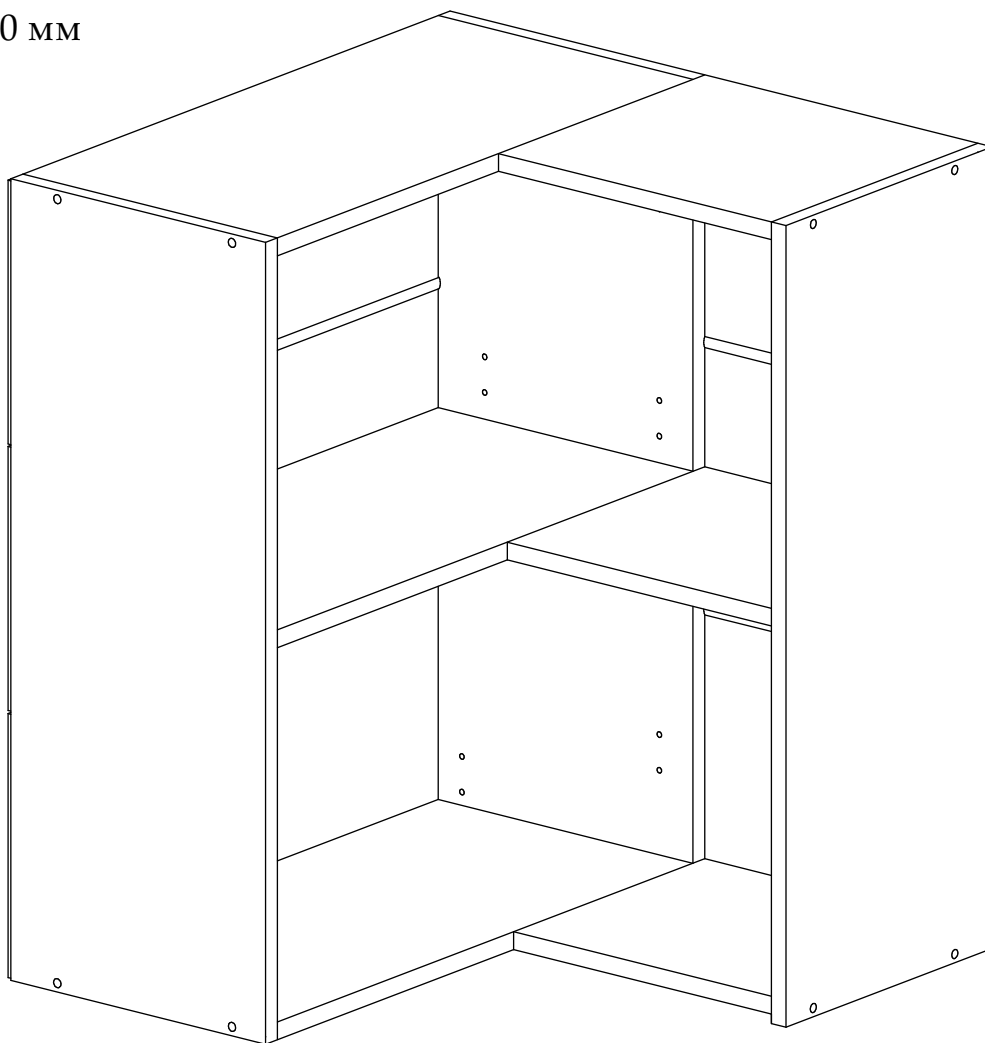
Ширина: 600 мм

Высота: 720 мм

Глубина: 600 мм

Максимальная нагрузка

на полку - 10 кг



Кухонный шкаф навесной 6УВ1 - ШНУ 600x600 (h720)

Срок службы изделия - 5 лет
Срок гарантии - 24 месяца

Соответствует требованиям
ТР ТС 025/2012

Производитель:
ООО «Мебелони», Пензенская область, г. Пенза, ул. Рябова, стр. 7Д

МЕБЕЛОНИ
семья
МБ

Дата изготовления _____

ОБЩИЕ ТЕХНИЧЕСКИЕ УКАЗАНИЯ

Настоятельно рекомендуем перед началом сборки внимательно ознакомиться с данной инструкцией, проверить наличие всех деталей и фурнитуры согласно комплектовочным ведомостям, убедиться в их качестве (отсутствие царапин, сколов, вмятин и т.д.) т.к. претензии по количеству комплектующих и качеству изделия после сборки не принимаются.

Сборку советуем производить вдвоём на ровной поверхности, в качестве подкладочного материала рекомендуем использовать гофрокартон от упаковок.

Производитель оставляет за собой право вносить изменения, не нарушающие внешнего вида и габаритных размеров изделия (замена крепёжной фурнитуры, ножек, ручек и т. д. на аналоги).

Правила эксплуатации

Для длительного сохранения эксплуатационных и эстетических качеств мебели необходимо соблюдать следующие правила по уходу за мебелью во время ее эксплуатации.

- эксплуатировать мебель в сухом, проветриваемом помещении с температурой воздуха от +10 С до +40 С и влажностью воздуха не более 70%;
- в процессе эксплуатации мебели возможно ослабление крепежной фурнитуры - необходимо ее поправлять;
- при эксплуатации изделий имеющие декоративные решения в виде стекла или зеркал необходимо помнить, что эксплуатация стекла и зеркал с трещиной сопряжено с риском получения травм. Следует немедленно заменить стекло/зеркало при появлении трещин;
- не допускать скопления влаги на поверхностях изделия во избежание набухания щитов и отклейки кромок;
- беречь поверхности от механических повреждений, не допускать повреждения защитного слоя УФ-печати и воздействия высоких температур;
- протирать изделия влажной мягкой тканью (на УФ-печати применять микрофибру для зеркал), также возможно мыть с легким мыльным раствором с последующей протиркой насухо. Запрещено применение абразивных порошков и жестких металлических щеток.
- Запрещено использование агрессивных средств очистки, таких как растворители, бензин, обезжиривающие средства, содержащие кислоты, спирты и соли, моющие средства типа «Мистер Мускул», «Fairy» и т.д.


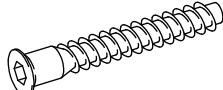
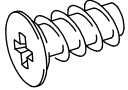

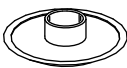
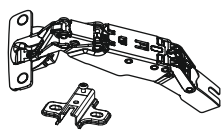
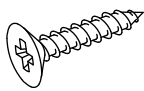
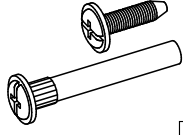
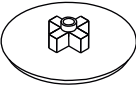
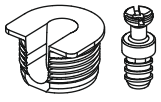
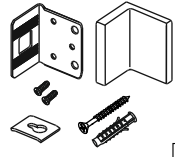
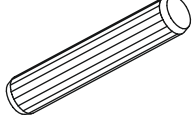
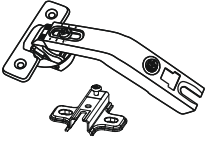
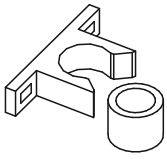
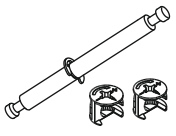
Гарантийные обязательства

Изготовитель гарантирует соответствие мебели требованиям ГОСТ 16371-2014, ТР ТС 025/2012 при соблюдении условий транспортировки, хранения, сборки (для мебели, поставляемой в разобранном виде), эксплуатации.

Срок службы изделия - 5 лет (при соблюдении условий эксплуатации мебели).

Гарантийный срок эксплуатации мебели - 24 месяца.

Фурнитура

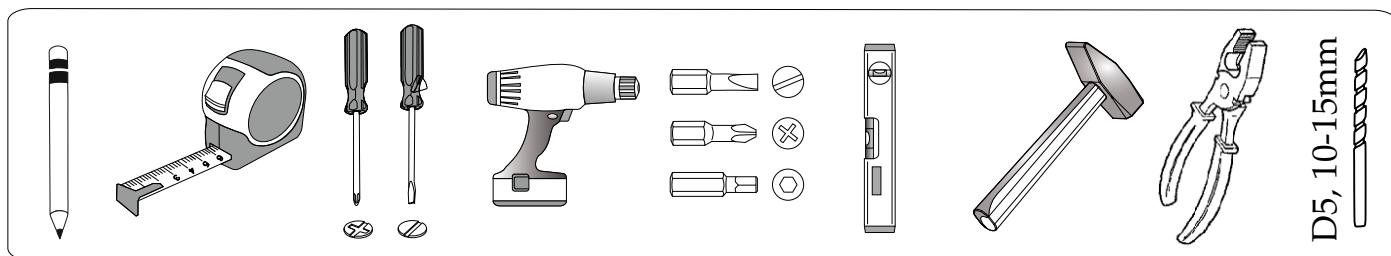
| | | | | | |
|---|---|---|---|--|--|
| <p>Гвоздь 2x20</p>  <p>39 шт. A</p> | <p>Евровинт 6x50</p>  <p>12 шт. B</p> | <p>Евровинт 6,3x13</p>  <p>8 шт. C</p> | <p>Евроключ</p>  <p>1 шт. D</p> | <p>Заглушка для евровинта</p>  <p>8 шт. E</p> | <p>Петля накладная 165°</p>  <p>2 шт. G</p> |
| <p>Шуруп 4x16</p>  <p>20 шт. H</p> | <p>Стяжка межсекционная</p>  <p>2 шт. M</p> | <p>Заглушка для эксцентрика</p>  <p>12 шт. O</p> | <p>Эксцентриковая стяжка (усиленная)</p>  <p>6 шт. P</p> | <p>Навес L-образный газовый</p>  <p>3 шт. U</p> | <p>Шкант 8x50</p>  <p>6 шт. V</p> |
| <p>Петля угловая 135°</p>  <p>2 шт. X</p> | <p>Защелка пласт. (псевдомагнит)</p>  <p>1 шт. Y</p> | <p>Эксцентриковая стяжка двойная</p>  <p>6 шт. Z</p> | | | |

ВНИМАНИЕ ПЕРЕД СБОРКОЙ!!!

Необходимо в позиции Эксцентриковая стяжка двойная снять со штока эксцентрика съемный фиксатор



Инструменты

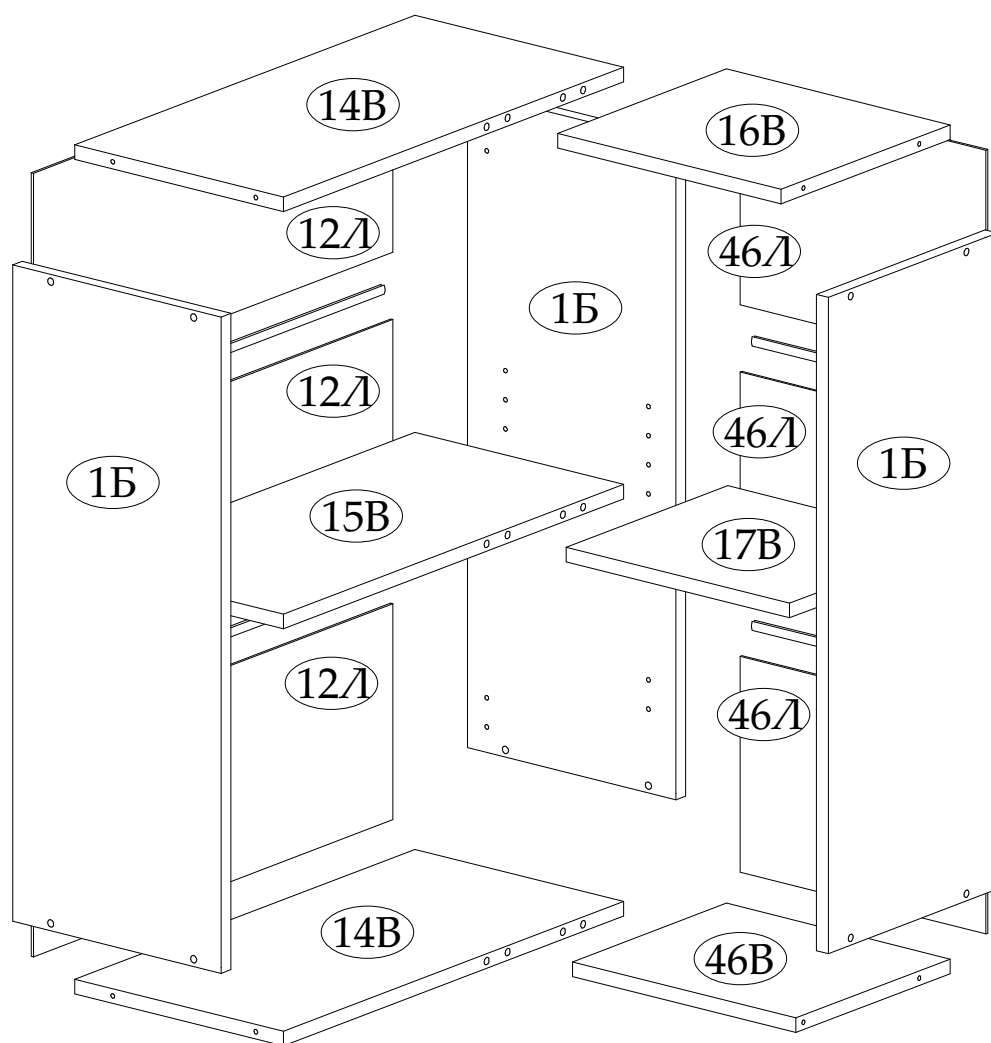


Качество мебели зависит от качества сборки.
Рекомендуем сборку мебели доверить специалистам!

Спецификация материалов

| Изделие | Поз | Наименование | Длина, мм | Ширина, мм | Кол-во |
|---------|-----|---------------------|-----------|------------|--------|
| ВУ 6 | 1Б | Боковина | 720 | 280 | 3 |
| | 14В | Вязка | 564 | 280 | 2 |
| | 15В | Вязка | 564 | 280 | 1 |
| | 16В | Вязка | 300 | 280 | 1 |
| | 17В | Вязка | 300 | 268 | 1 |
| | 46В | Вязка | 300 | 260 | 1 |
| | 12Л | ЛДВП | 596 | 237 | 3 |
| | 46Л | ЛДВП | 237 | 330 | 3 |
| | Бр | Брус соединительный | 564 | | 2 |
| | Бр | Брус соединительный | 300 | | 2 |

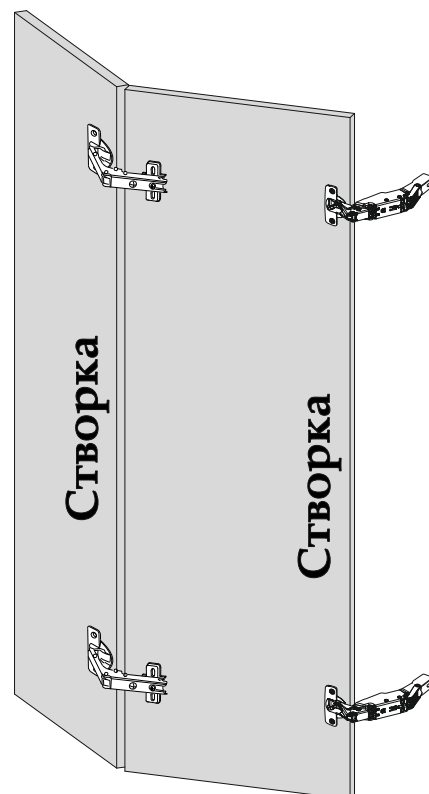
ПОРЯДОК СБОРКИ



Фасадные части:

6УВ1 - ШНУ 600x600 (h720):

6УВ1 Комплект створок ШНУ 600x600 (h720)

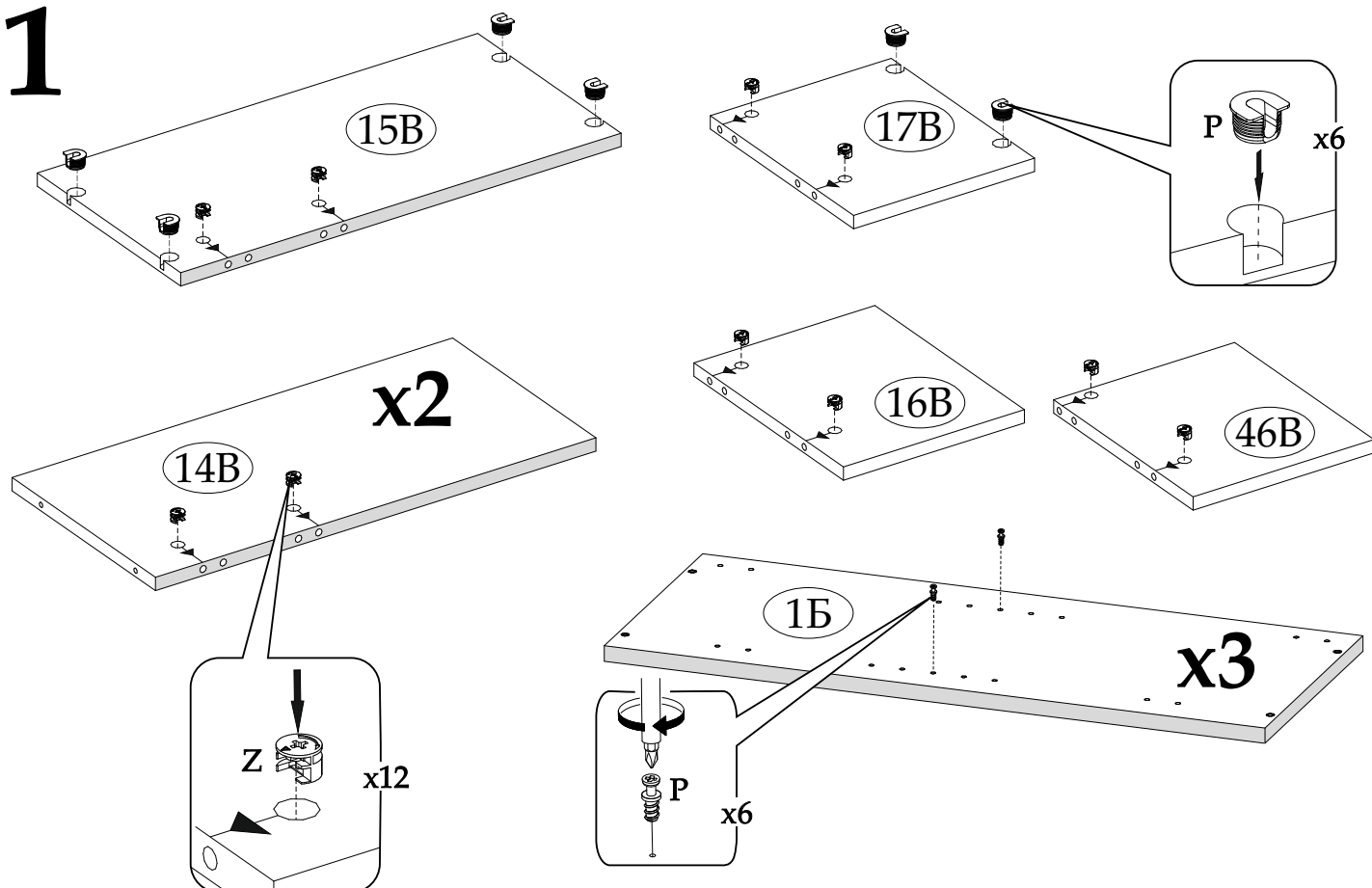


Комплект створок приобретается отдельно.

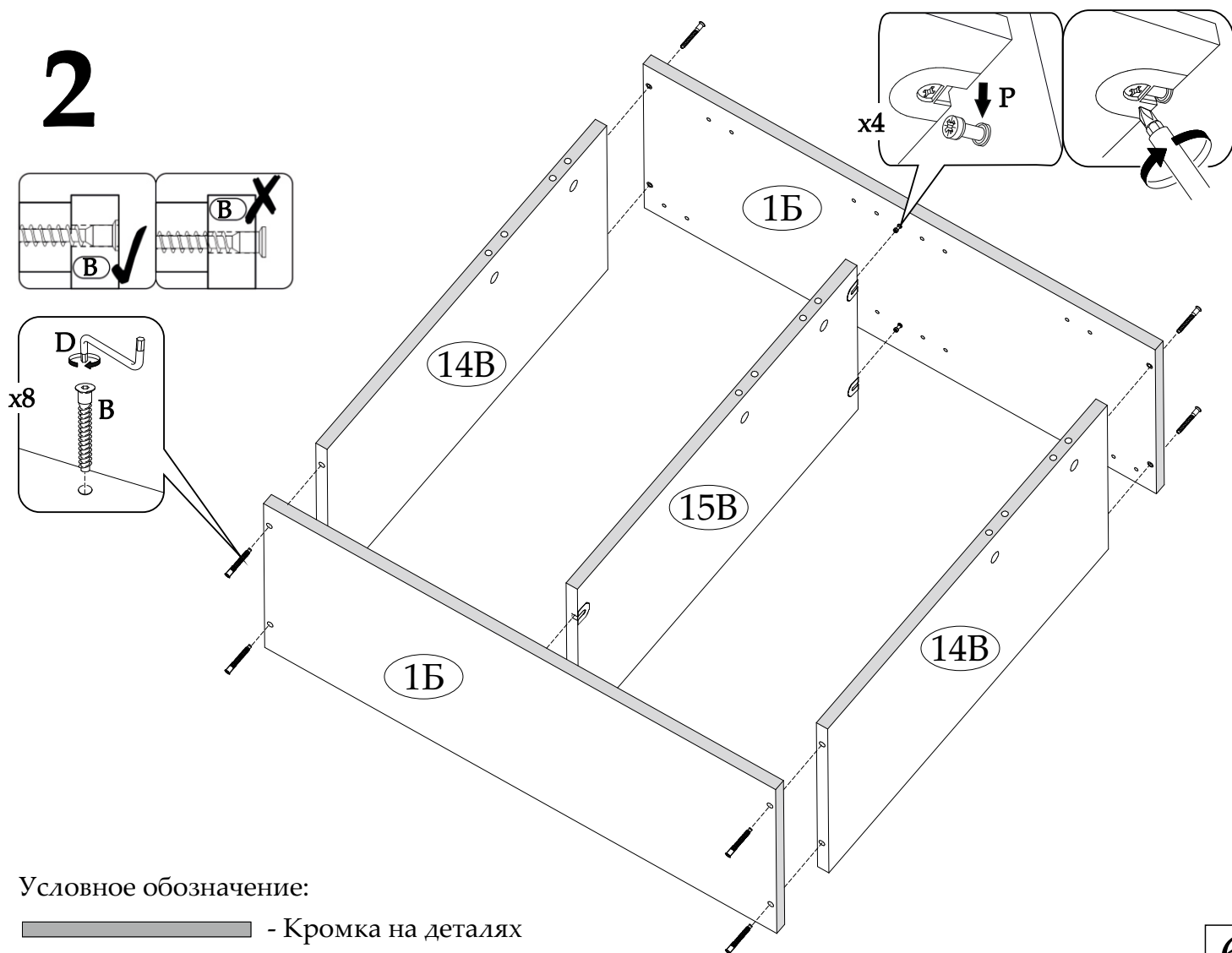


Для универсальной сборки и регулировки полок по высоте предусмотрены дополнительные отверстия (не является браком).


1



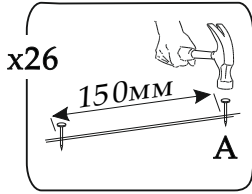
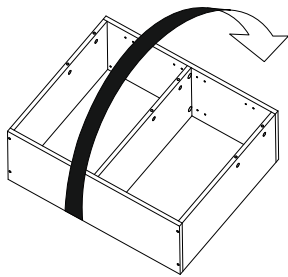
2



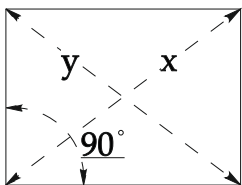
Условное обозначение:

 - Кромка на деталях

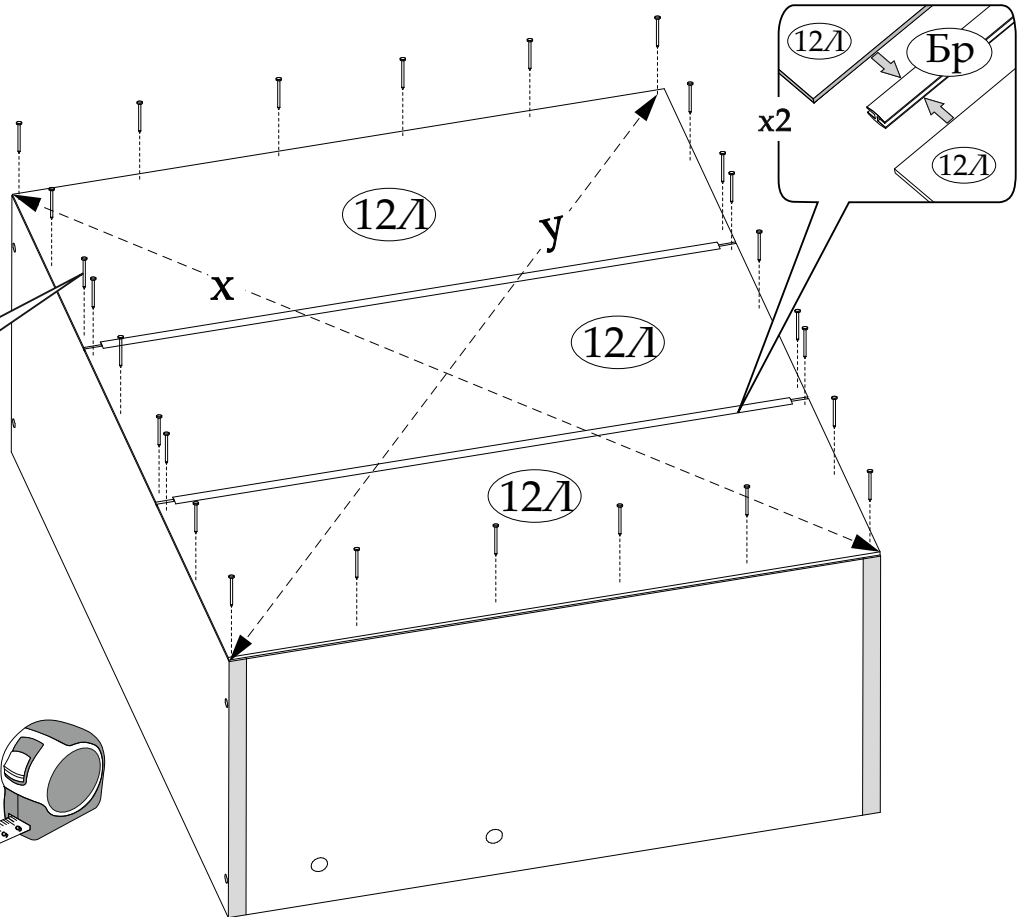
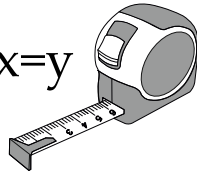
3



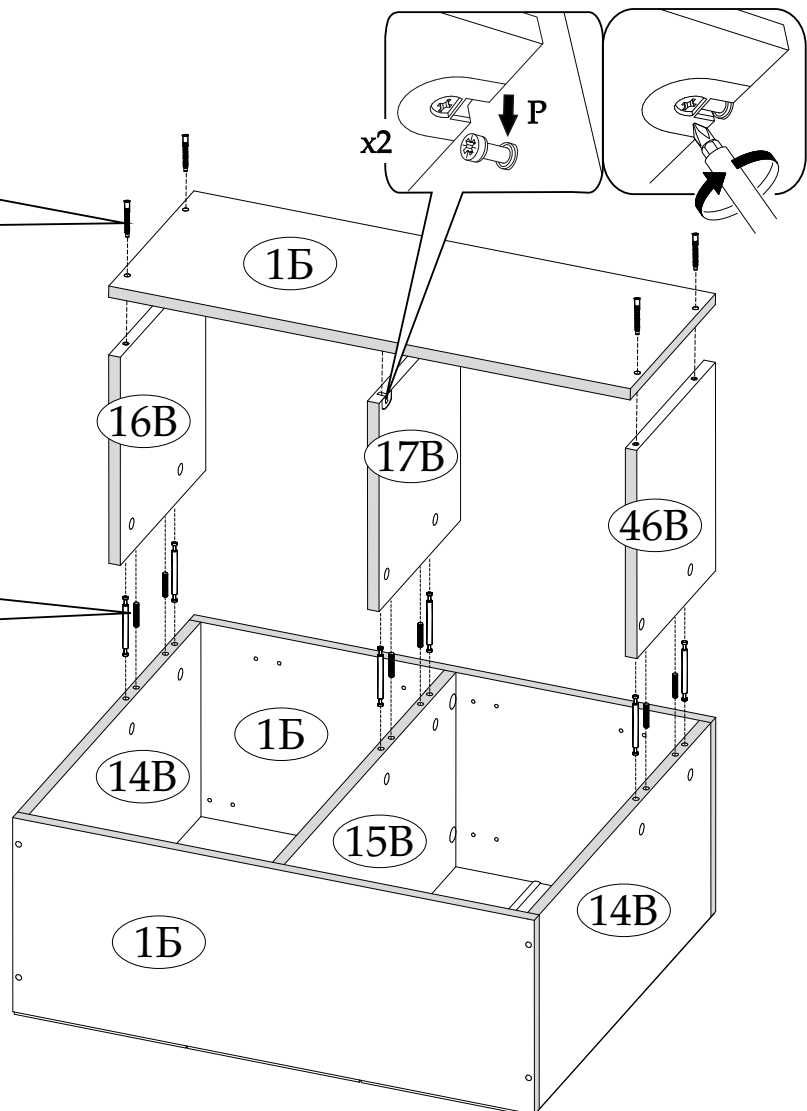
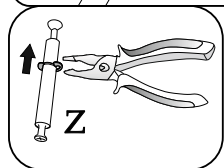
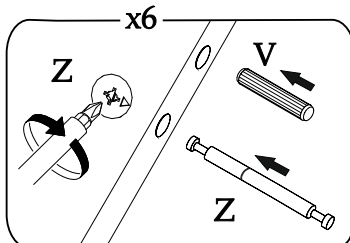
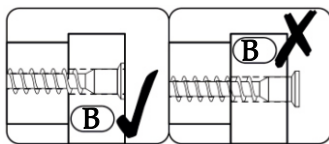
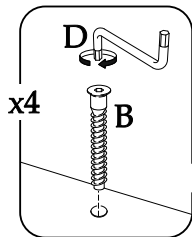
Соблюдайте равенство диагоналей при установке задней стенки



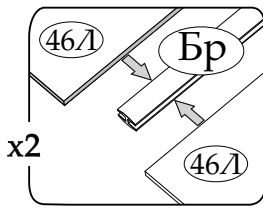
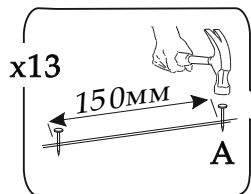
$$x=y$$



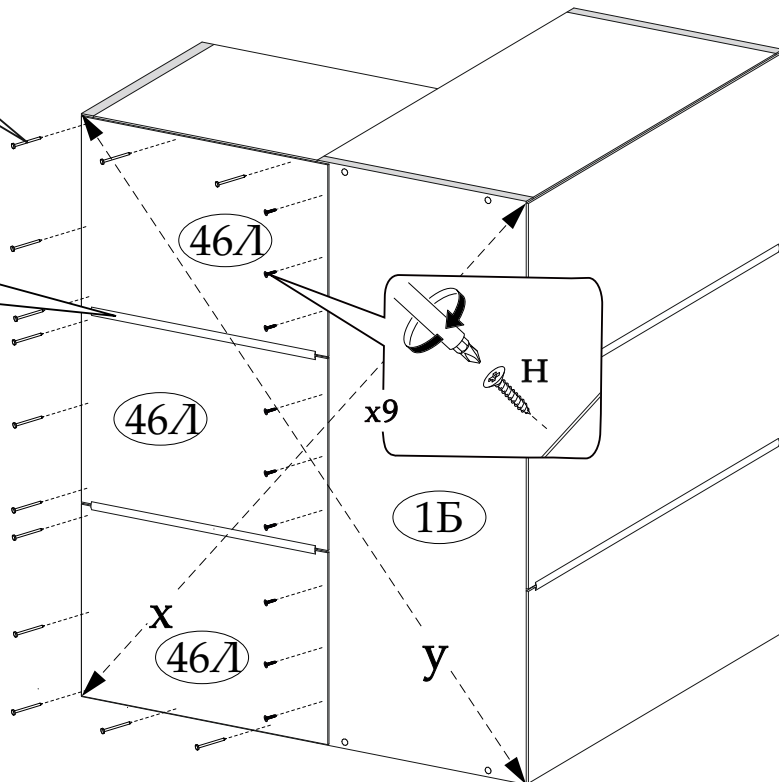
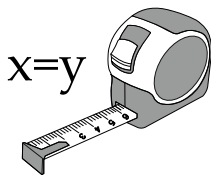
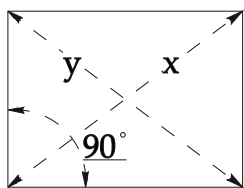
4



5



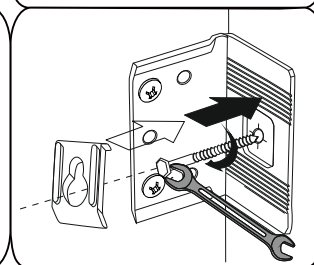
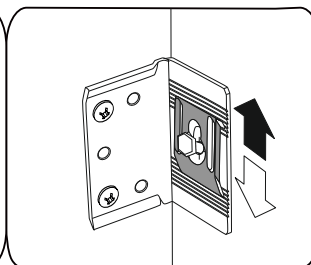
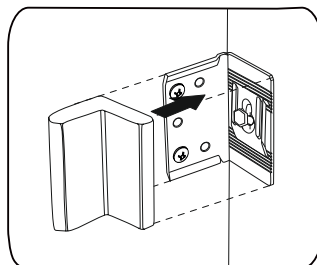
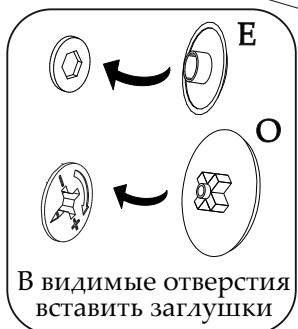
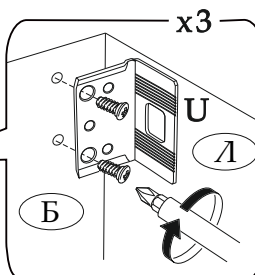
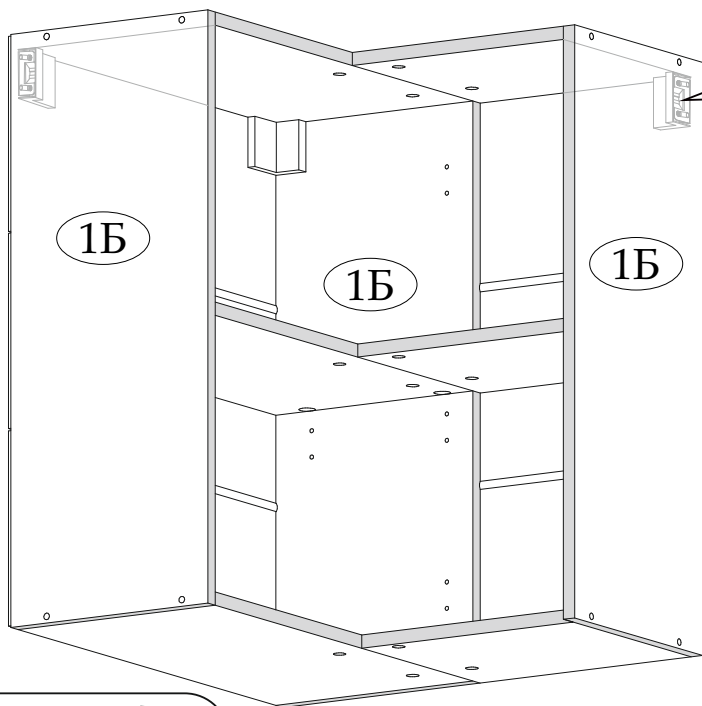
Соблюдайте равенство диагоналей при установке задней стенки



6

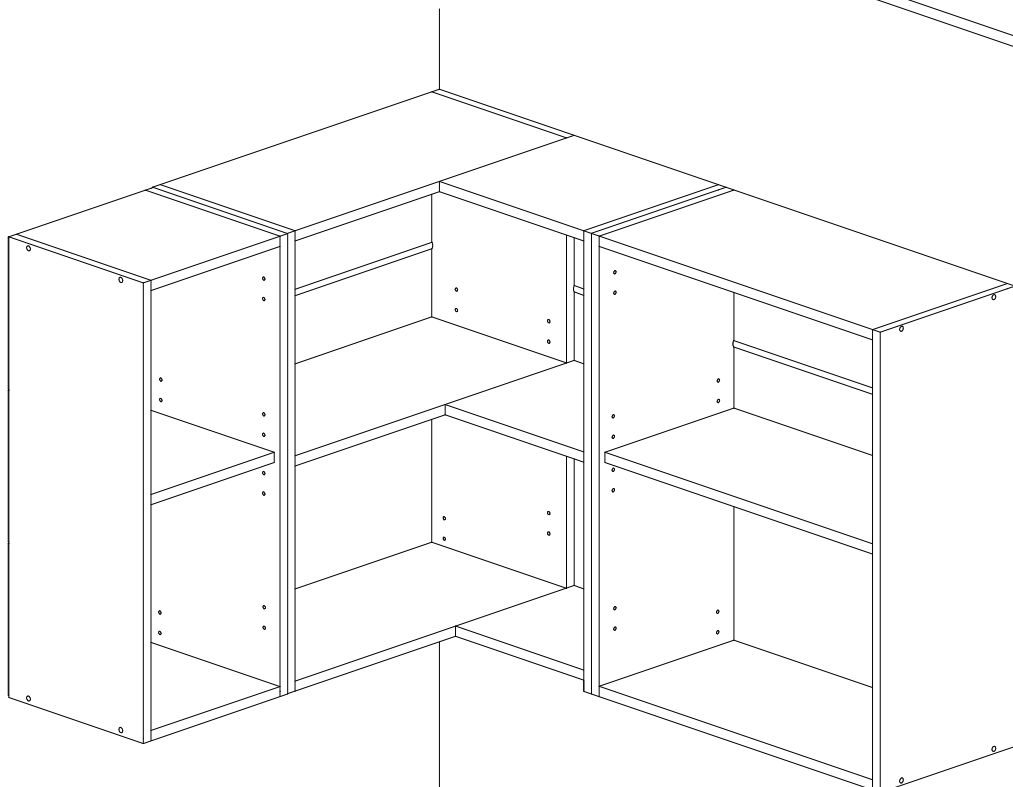
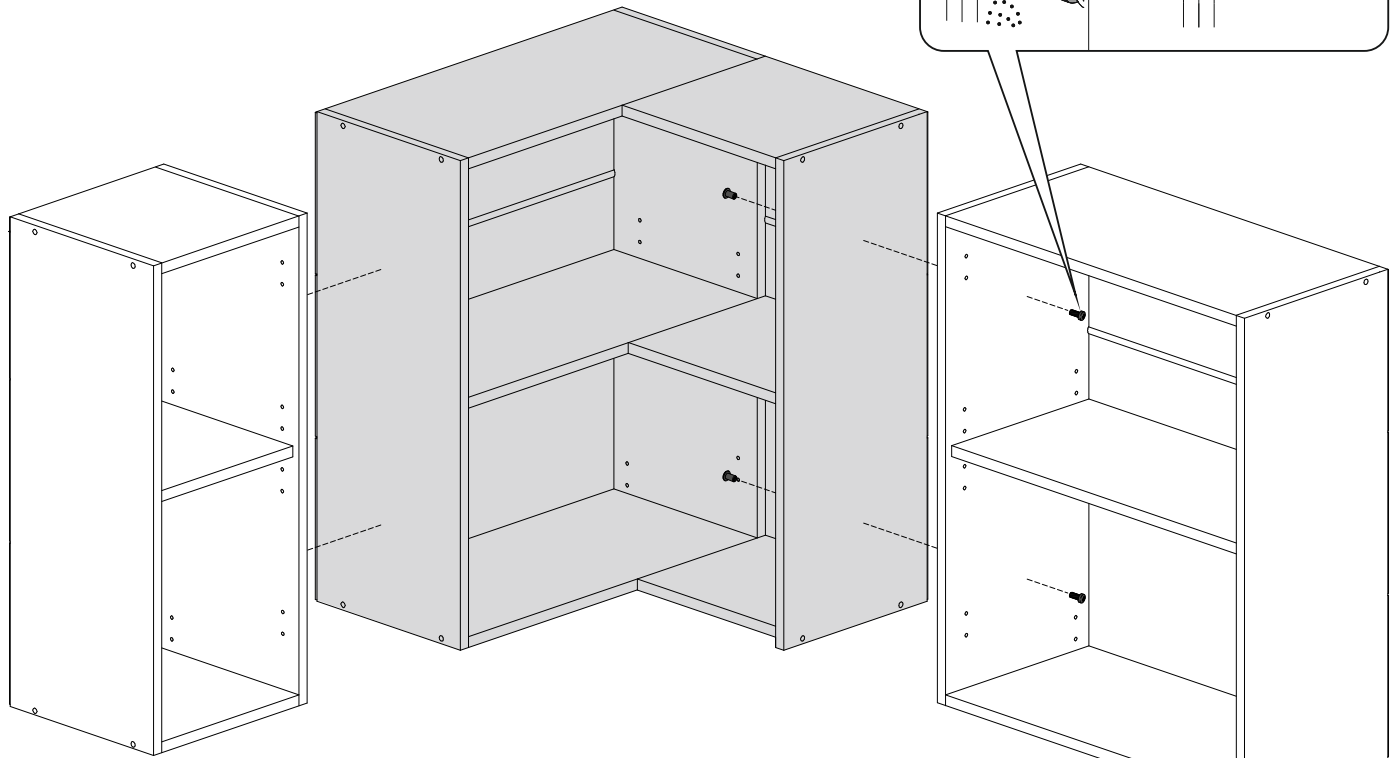
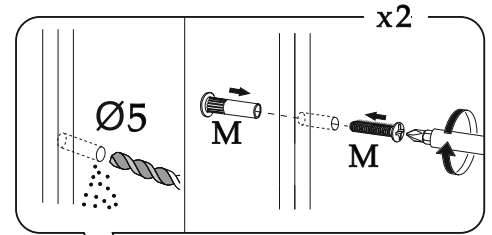
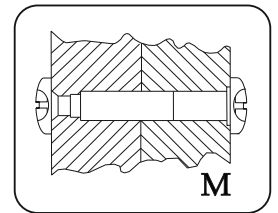


Внимание! Комплект крепежа к стене зависит от вида Ваших стен. Для выбора подходящих крепежных средств обратитесь в специализированный магазин.



7

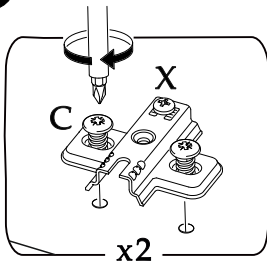
При наличии рядом стоящего изделия необходимо стянуть их между собой с помощью межсекционной стяжки, предварительно просверлив сквозные отверстия- $\varnothing 5$.



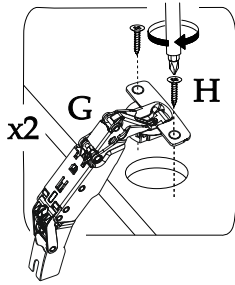
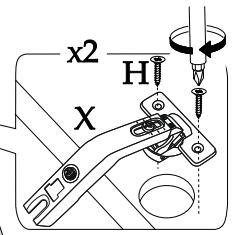
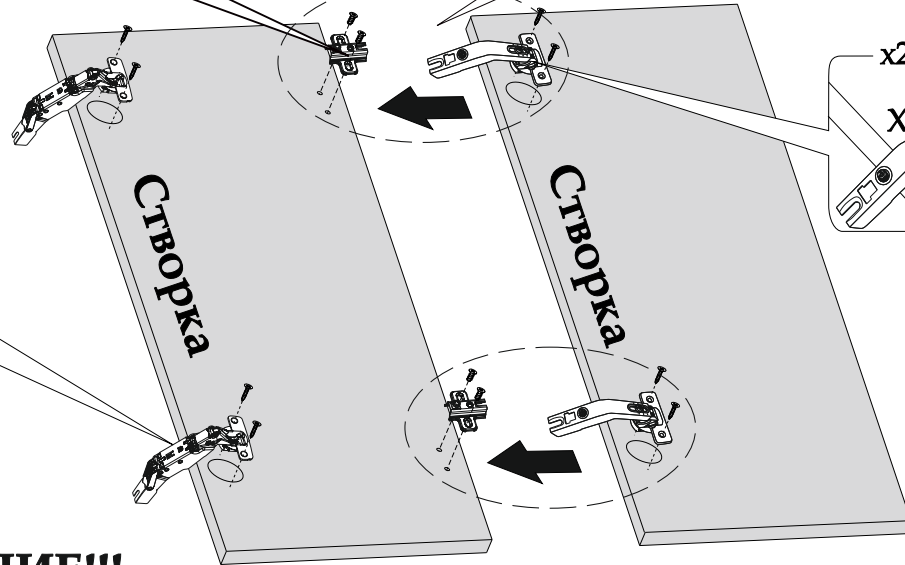
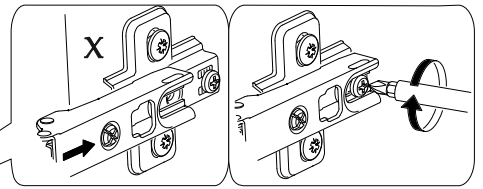
8



Комплект створок приобретается отдельно

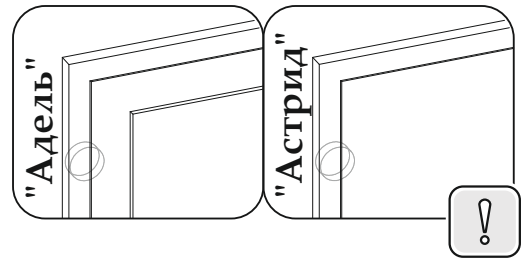


Соединить между собой створки



ВНИМАНИЕ!!!

При установке петель НА ВСЕ створки
линеек "Адель" и "Астрид"
НЕ использовать шурупы 4x16 (H)!
Петли устанавливаются шурупами 4x13,
которые находятся в упаковке со створкой.



9



Створки устанавливаются только на данную сторону!

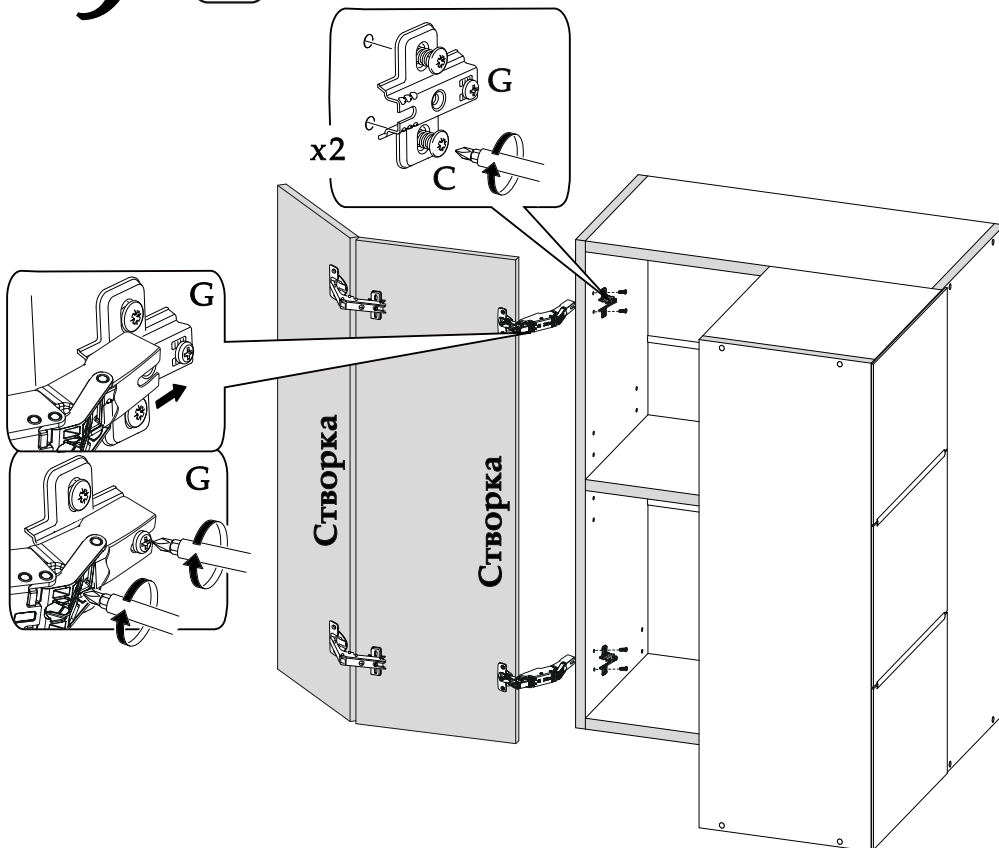
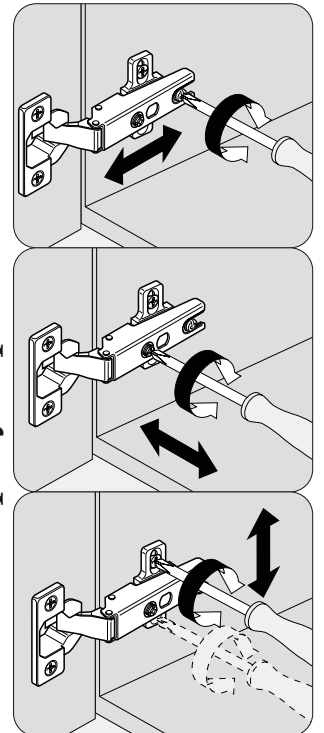
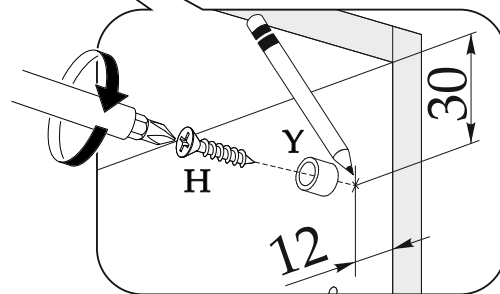
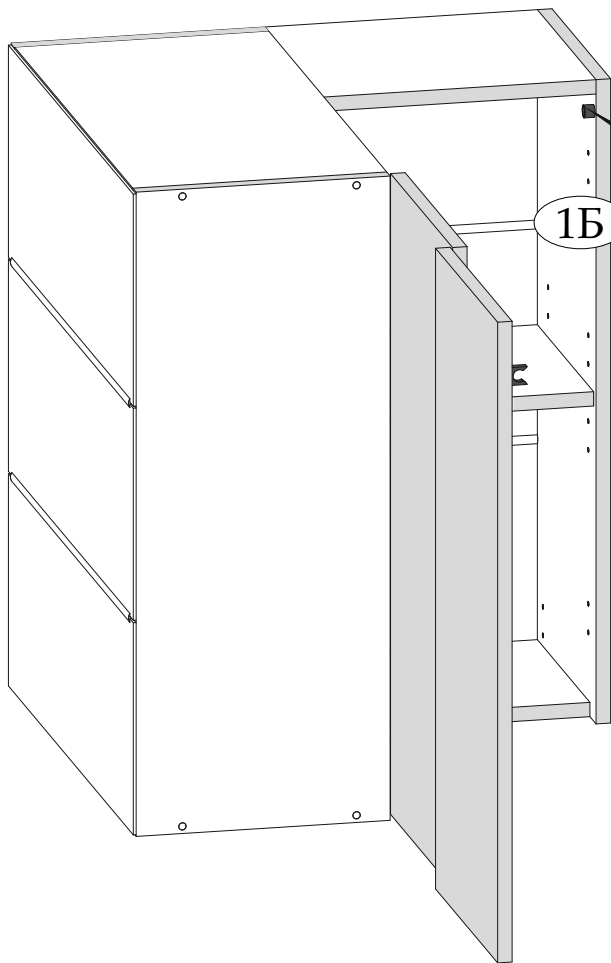
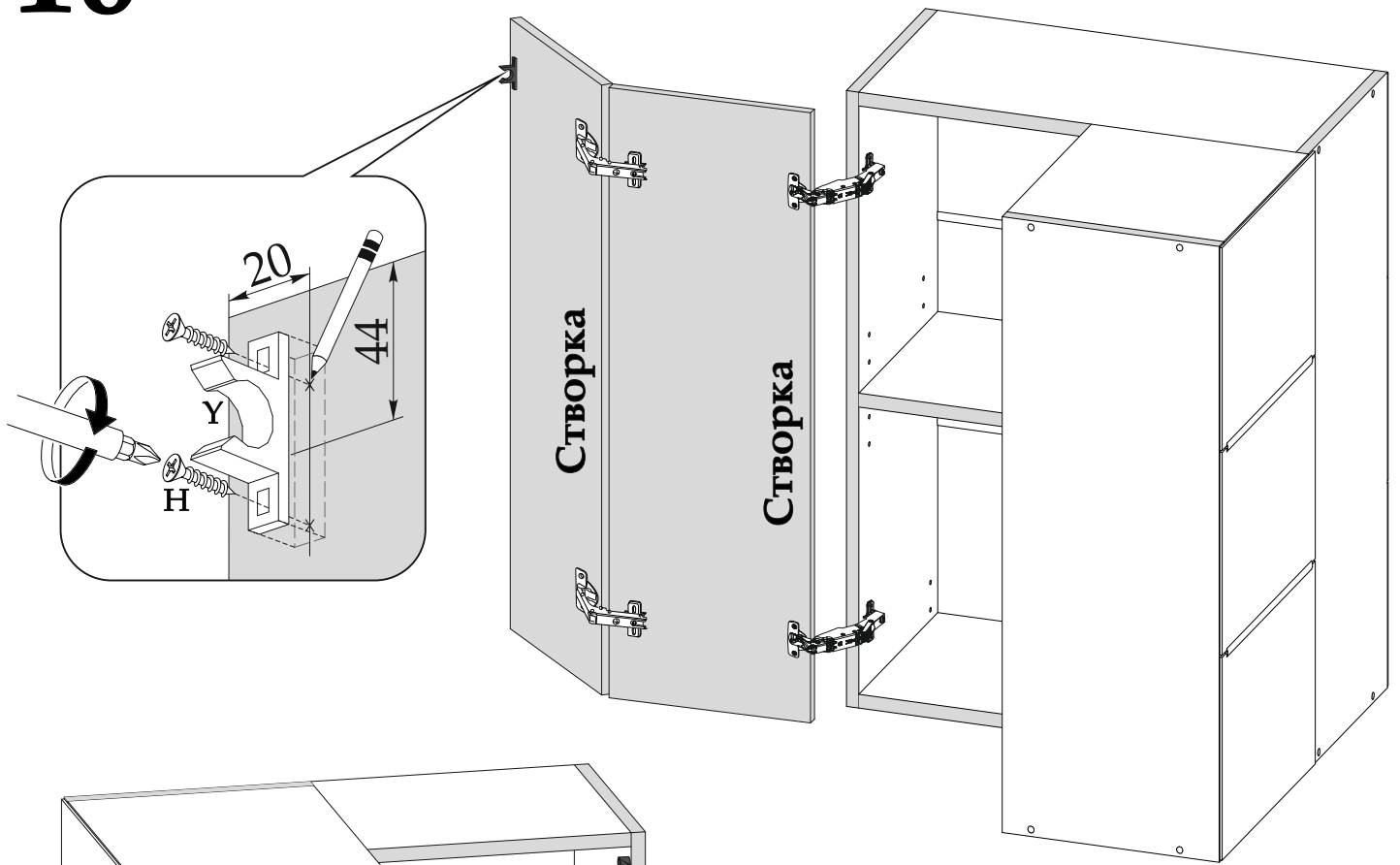


Схема регулировки петель



10



Уважаемый покупатель!
Выражаем Вам искреннюю благодарность за выбор нашей мебели!

11