

ООО "Мебелони", Пензенская область, г. Пенза, ул.Рябова, стр. 7Д

Инструкция по сборке и эксплуатации мебели

Кухня «Рио» Кухня «3D Техно» Набор мебели для кухни

Габаритные размеры низ:

Ширина (мм): 2000

Высота (мм): 846

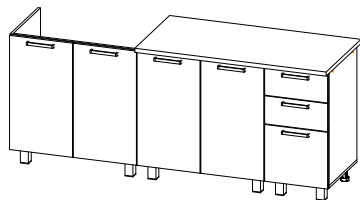
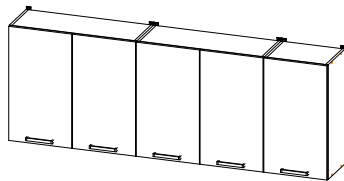
Глубина (мм): 595

Габаритные размеры верх:

Ширина (мм): 2000

Высота (мм): 720

Глубина (мм): 304



ОБЩИЕ ТЕХНИЧЕСКИЕ УКАЗАНИЯ

Настоятельно рекомендуем перед началом сборки внимательно ознакомиться с данной инструкцией, проверить наличие всех деталей и фурнитуры согласно комплектовочным ведомостям, убедиться в их качестве (отсутствие царапин, сколов, вмятин и т.д.) т.к. претензии по количеству комплектующих и качеству изделия после сборки не принимаются

Сборку советуем производить вдвоём на ровной поверхности, в качестве подкладочного материала рекомендуем использовать гофрокартон от упаковок.

Производитель оставляет за собой право вносить изменения не нарушающих внешнего вида и габаритных размеров изделия (замена крепёжной фурнитуры, ножек, ручек и т. д. на аналоги).

Правила эксплуатации

Для длительного сохранения эксплуатационных и эстетических качеств мебели необходимо соблюдать следующие правила по уходу за мебелью во время ее эксплуатации:

- эксплуатировать мебель в сухом, проветриваемом помещении с температурой воздуха от +10 С до +40 С и относительной влажностью воздуха не более 70%
- в процессе эксплуатации мебели возможно ослабление крепёжной фурнитуры - необходимо ее поправлять
- при эксплуатации изделий имеющие декоративные решения в виде стекла или зеркал необходимо помнить, что эксплуатация стекла и зеркал с трещиной сопряжено с риском получения травм. Следует немедленно заменить стекло/зеркало при появлении трещин.
- не допускать скопления влаги на поверхностях изделия во избежание набухания щитов и отклейки кромок
- беречь поверхности от механических повреждений, не ставить на поверхность горячие предметы
- при чистке использовать влажную ткань с применением специальных средств по уходу за мебелью с последующей протиркой поверхностей насухо
- не допускайте попадания на поверхность веществ, таких как растворители, бензин, обезжиривающие средства и др.

Гарантийные обязательства

- Изготовитель гарантирует соответствие мебели требованиям ГОСТ 16371-2014, ТР ТС 025/2012, при соблюдении условий транспортировки, хранения, сборки (для мебели, поставляемой в разобранном виде), эксплуатации.
- Срок службы изделия - 5 лет (при соблюдении условий эксплуатации мебели).
- Гарантийный срок эксплуатации мебели - 24 месяца.

EAC

Кухня «Рио», кухня «3D Техно»
Набор мебели для кухни

Срок службы изделия - 5 лет
Срок гарантии - 24 месяца

Соответствует требованиям
ТР ТС 025/2012

ООО "Мебелони", Пензенская область, г. Пенза, ул.Рябова, стр. 7Д

Дата изготовления _____

Уважаемый покупатель!

Благодарим за выбор мебели марки «Мебелони». В целях сохранности наша мебель поставляется в разобранном виде. Напоминаем, что в стоимость изделия услуга сборки не включена. Если Вы предпочли собрать мебель самостоятельно, надеемся, что процесс сборки доставит Вам удовольствие и не займет много времени.

При покупке мебели настоятельно рекомендуем убедиться в наличии всех деталей, сверяясь с комплекточной ведомостью, т.к. после сборки изделия претензия по количеству и качеству сборочных единиц не принимаются.

Во избежание недоразумений, просим внимательно следовать алгоритму сборки изделия.

Рекомендации по сборке.

Перед началом сборки и дальнейшей эксплуатации внимательно ознакомьтесь с настоящим руководством и следуйте его рекомендациям.


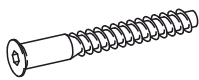


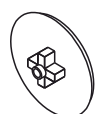
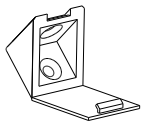
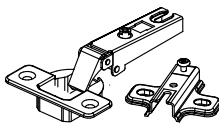

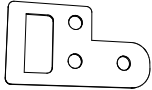
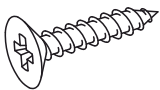
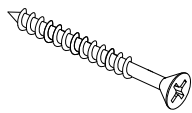
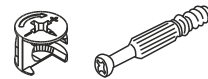
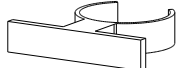
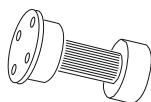
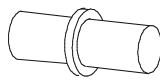
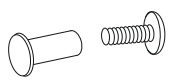
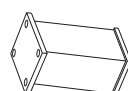
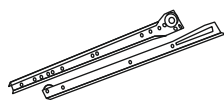
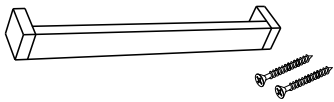
Для Вашего удобства рекомендуем собирать мебель вдвоем, на ровной поверхности, соблюдая последовательность согласно представленной схеме.

Правила пользования и эксплуатации изделия

Уважаемый покупатель, срок эксплуатации мебели напрямую зависит от Вашего бережного отношения к ней:

- Не допускайте попадания воды на изделие во избежание разбухания поверхностей. В случае контакта с водой, насухо протрите поверхность мягкой тканью.
- Не ударяйте поверхность острыми, тяжелыми или твердыми предметами.
- Не ставьте на поверхность раскаленные предметы.
- При чистке, во избежание повреждения поверхностей, не используйте щетки, жесткие ткани, зернистые порошки. Для ухода за мебелью используйте специальные средства, предназначенные для мебели.
- Не допускайте попадания на поверхность веществ, таких как растворители, бензин, обезжиривающие средства и т.п.
- Периодически, в случае ослабления резьбовых соединений, необходима их подтяжка.
- Если у Вас возникает желание самостоятельно модифицировать изделие, помните, что в этом случае наша гарантия на товар распространяться не будет.
- Несоблюдение каких-либо из вышеуказанных условий, приведшее к возникновению недостатков мебели, является основанием для утраты права на гарантийное обслуживание.

Фурнитура

<p>Гвоздь 2x20</p>  <p>172 шт. A</p>	<p>Евровинт 6x50</p>  <p>60 шт. B</p>	<p>Евроключ</p>  <p>1 шт. C</p>	<p>Заглушка для евровинта</p>  <p>12 шт. D</p>	<p>Заглушка для эксцентрика</p>  <p>12 шт. E</p>	<p>Стяжка уголок</p>  <p>4 шт. F</p>
<p>Петля накладная</p>  <p>18 шт. G</p>	<p>Заглушка технологическая Ф5</p>  <p>42 шт. H</p>	<p>Навес</p>  <p>6 шт. I</p>	<p>Шуруп 4x16</p>  <p>164 шт. J</p>	<p>Шуруп 4x30</p>  <p>26 шт. K</p>	<p>Эксцентриковая стяжка</p>  <p>12 шт. L</p>
<p>Клипса к опоре</p>  <p>6 шт. M</p>	<p>Опора кухонная 100 мм</p>  <p>6 шт. N</p>	<p>Полкодержатель (хром)</p>  <p>16 шт. O</p>	<p>Стяжка межсекционная D5x32 мм.</p>  <p>8 шт. P</p>	<p>Опора квадратная 100 мм</p>  <p>6 шт. Q</p>	<p>Направляющие роликовые 450 мм</p>  <p>3 шт. R</p>
<p>Ручка № 43</p>  <p>12 шт. S</p>					

**Качество мебели зависит от качества сборки.
Рекомендуем сборку мебели доверить специалистам!**

Комплектация деталей

	Поз	Наименование	Длина	Ширина	Кол-во
Модуль 8РК1	К18	Крышка	800	480	1
	П12	Полка	768	470	1
	У13	Усиление	768	128	2
	С2	Створка	716	396	2
	Б6	Боковина левая	704	480	1
	Б7	Боковина правая	704	480	1
	Л8	ЛДВП	357	796	2
	3	Столешница*	800	600	1
Модуль 8МК1	Б4	Боковина левая	704	480	1
	Б5	Боковина правая	704	480	1
	К18	Крышка	800	480	1
	У18	Усиление	768	128	1
	У14	Усиление	768	64	1
	С2	Створка	716	396	2
	3	Столешница*	800	600	1
Модуль 4РК3	Б8	Боковина левая	704	480	1
	Б9	Боковина правая	704	480	1
	Бя1	Бок ящика	450	192	2
	Бя1	Бок ящика	450	98	4
	К19	Крышка	400	480	1
	У1	Усиление	368	128	2
	Ф1	Фасад	356	396	1
	Вя1	Вязка ящика	310	192	1
	Вя1	Вязка ящика	310	98	2
	Ф2	Фасад	176	396	2
	Л2	ЛДВП	396	357	2
	Л11	ЛДВП	340	454	3
	Л2	Брус соединительный	368		1
Модуль 4В1	В6	Вязка	768	288	2
	П10	Полка	768	278	1
	Б22	Боковина верхняя	720	288	2
	С2	Створка	716	396	2
	С55	Створка	736	396	2
	Бр2	Брус соединительный	768		2
	Л28	ЛДВП	238	796	3
Модуль 8В1	Б22	Боковина верхняя	720	288	2
	С2	Створка	716	396	1
	В9	Вязка	368	288	2
	П4	Полка	368	278	1
	Бр8	Брус соединительный	368		2
	Л25	ЛДВП	238	396	3
Фасад	С2	Створка	716	396	5
	С2	Створка	716	396	4
	Ф1	Фасад	396	356	1
	Ф2	Фасад	396	176	2

Схема сборки модуля 8РК1

1.1

1.2

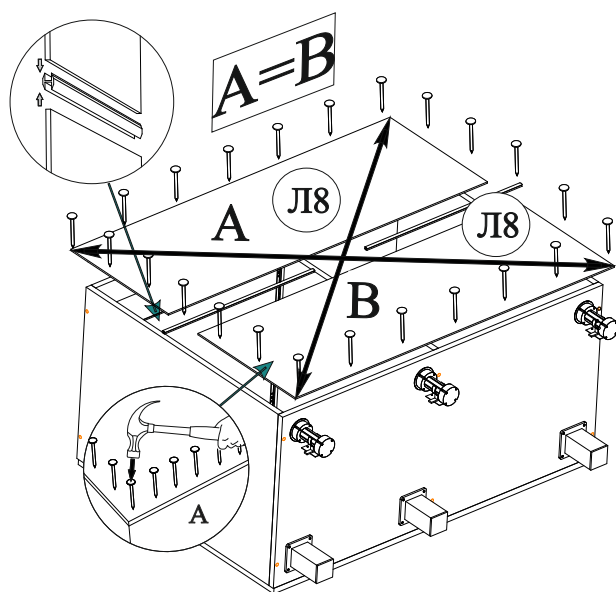
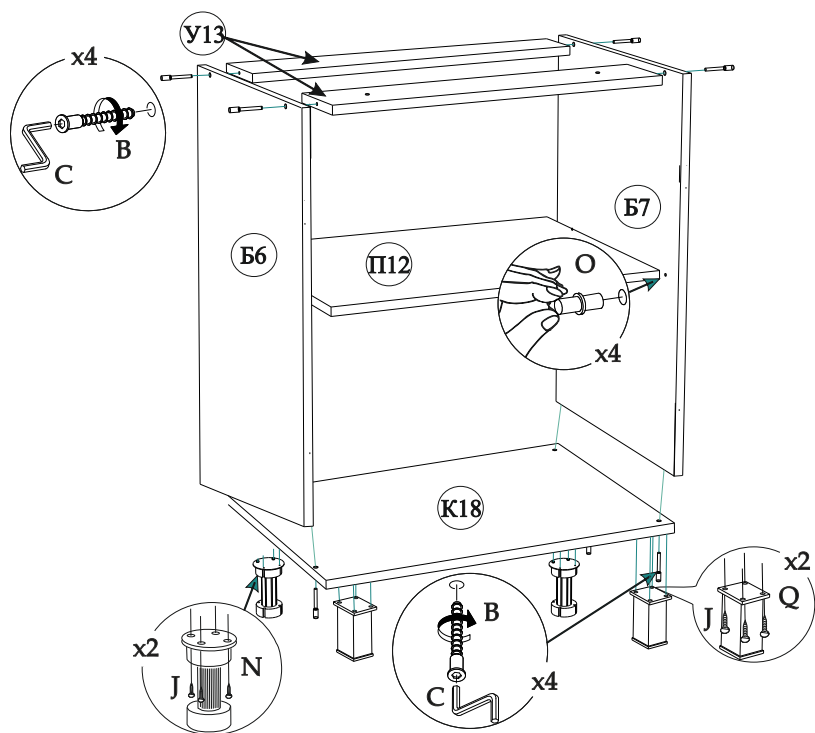


Схема сборки модуля 8МК1

2

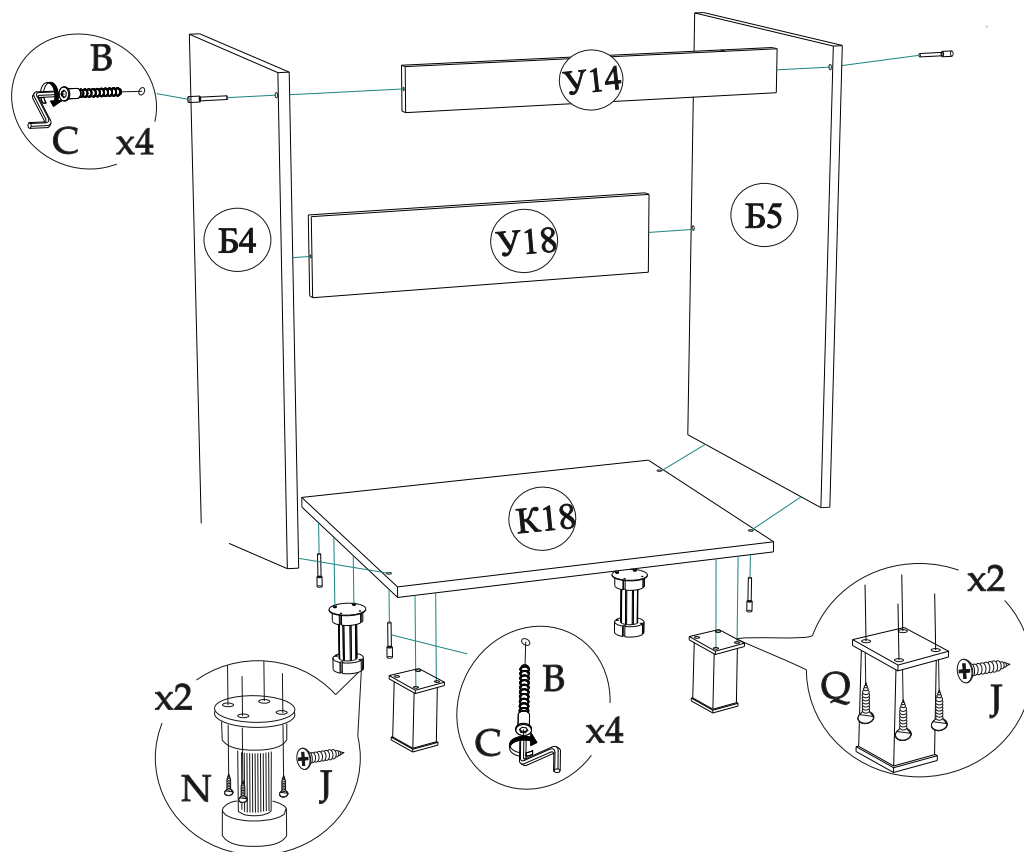
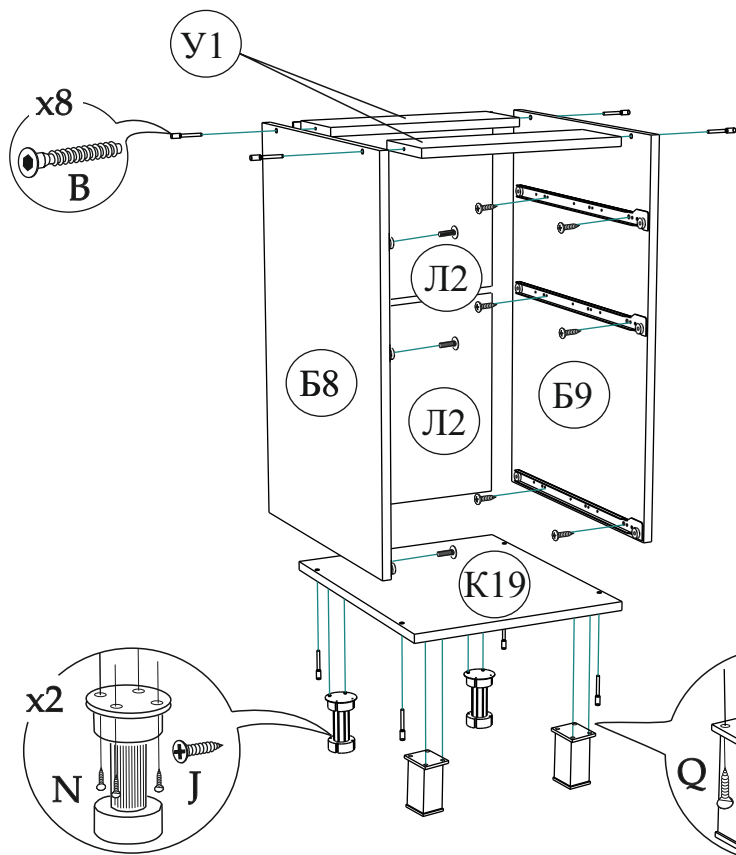
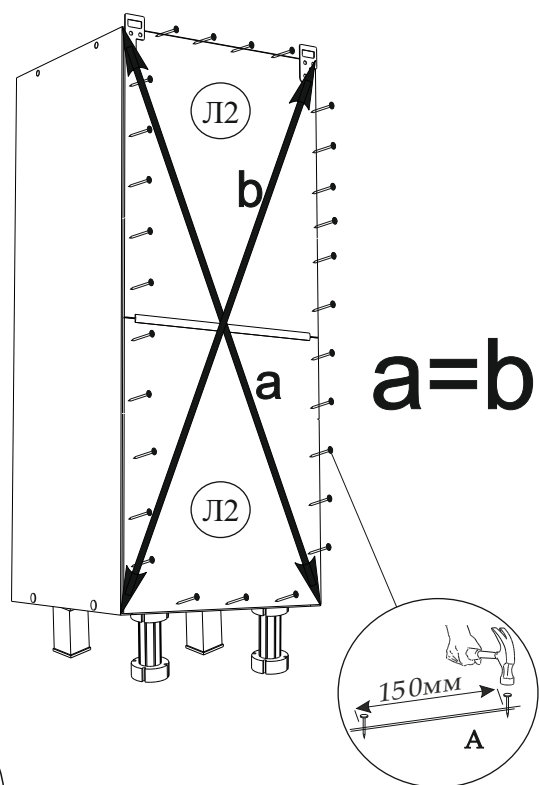


Схема сборки модуля 4РК3

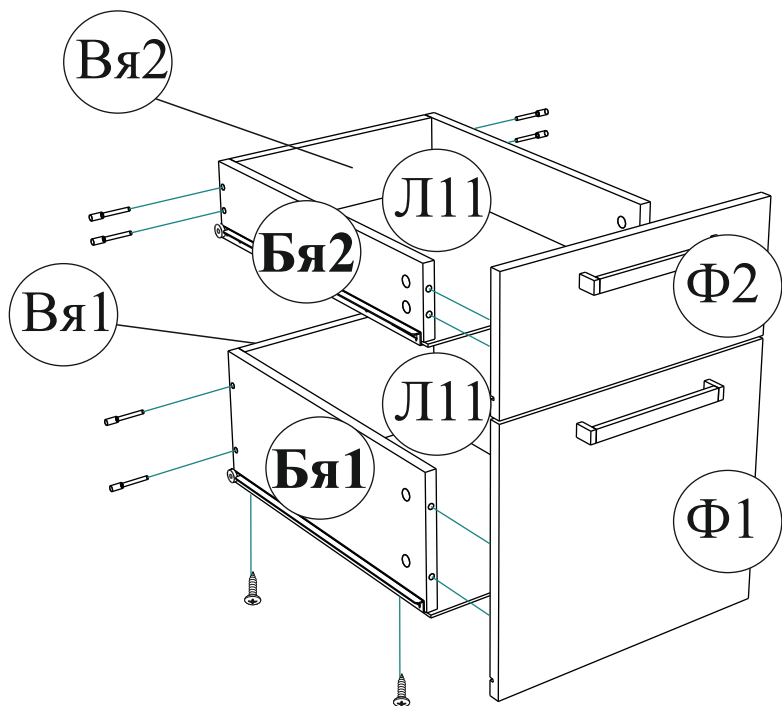
3.1



3.2



3.3



3.4

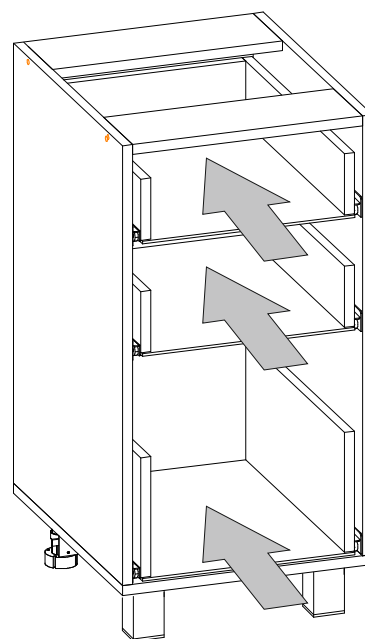
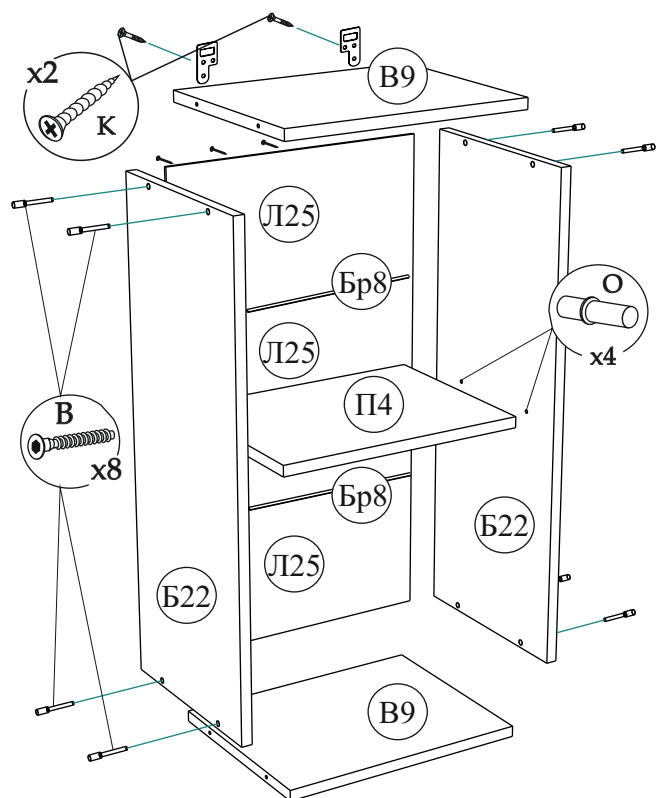


Схема сборки модуля 4В1

4.1



4.2

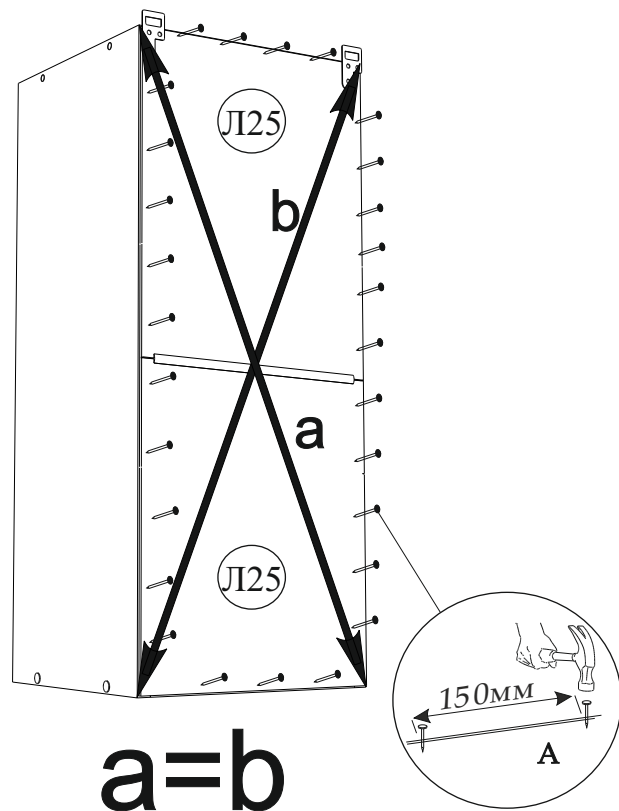
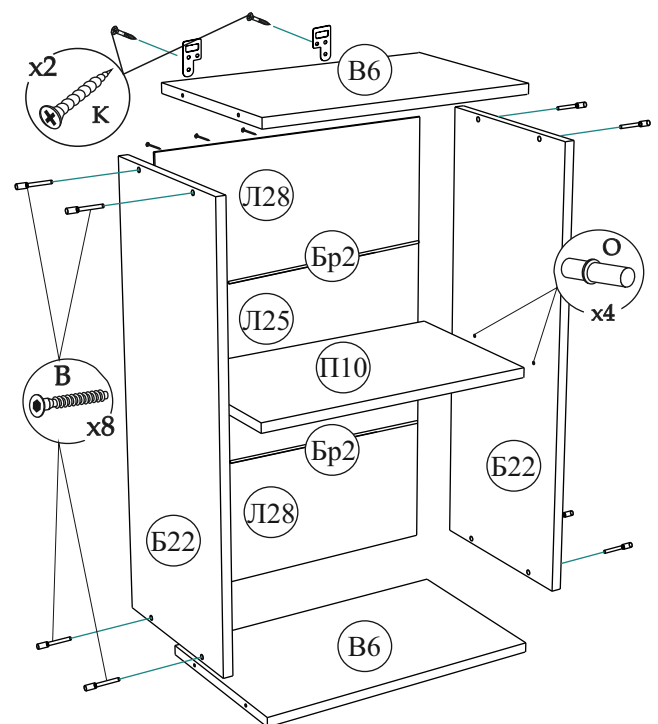
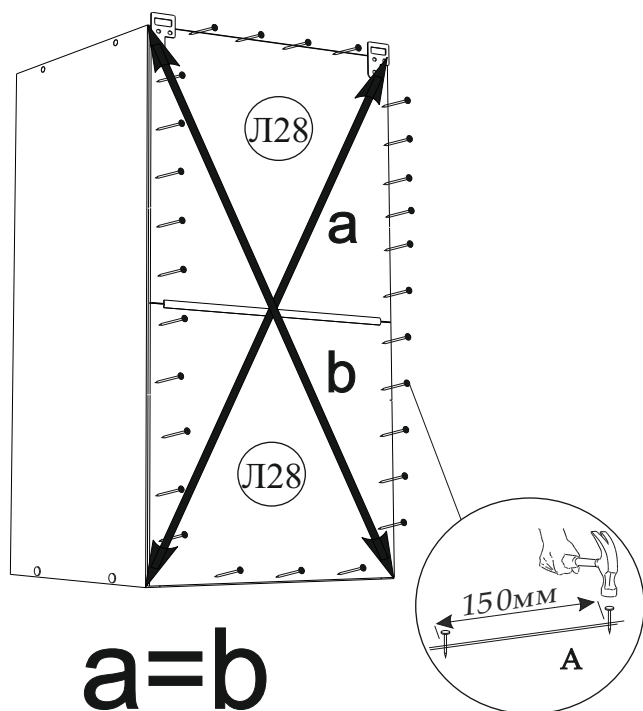


Схема сборки модуля 8В1

5.1



5.2



6

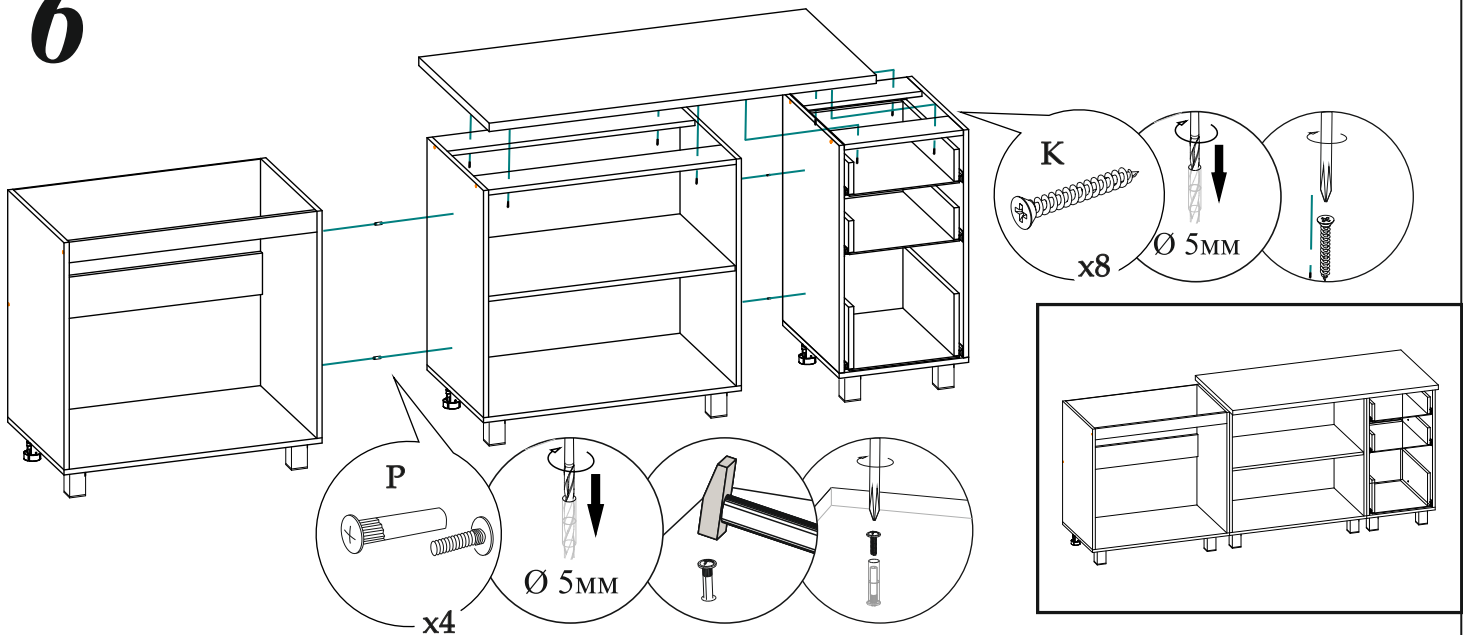
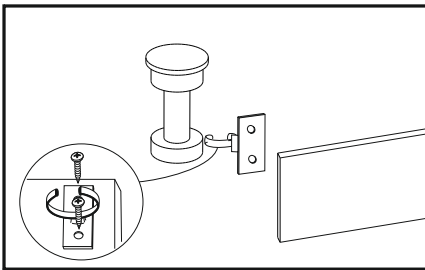


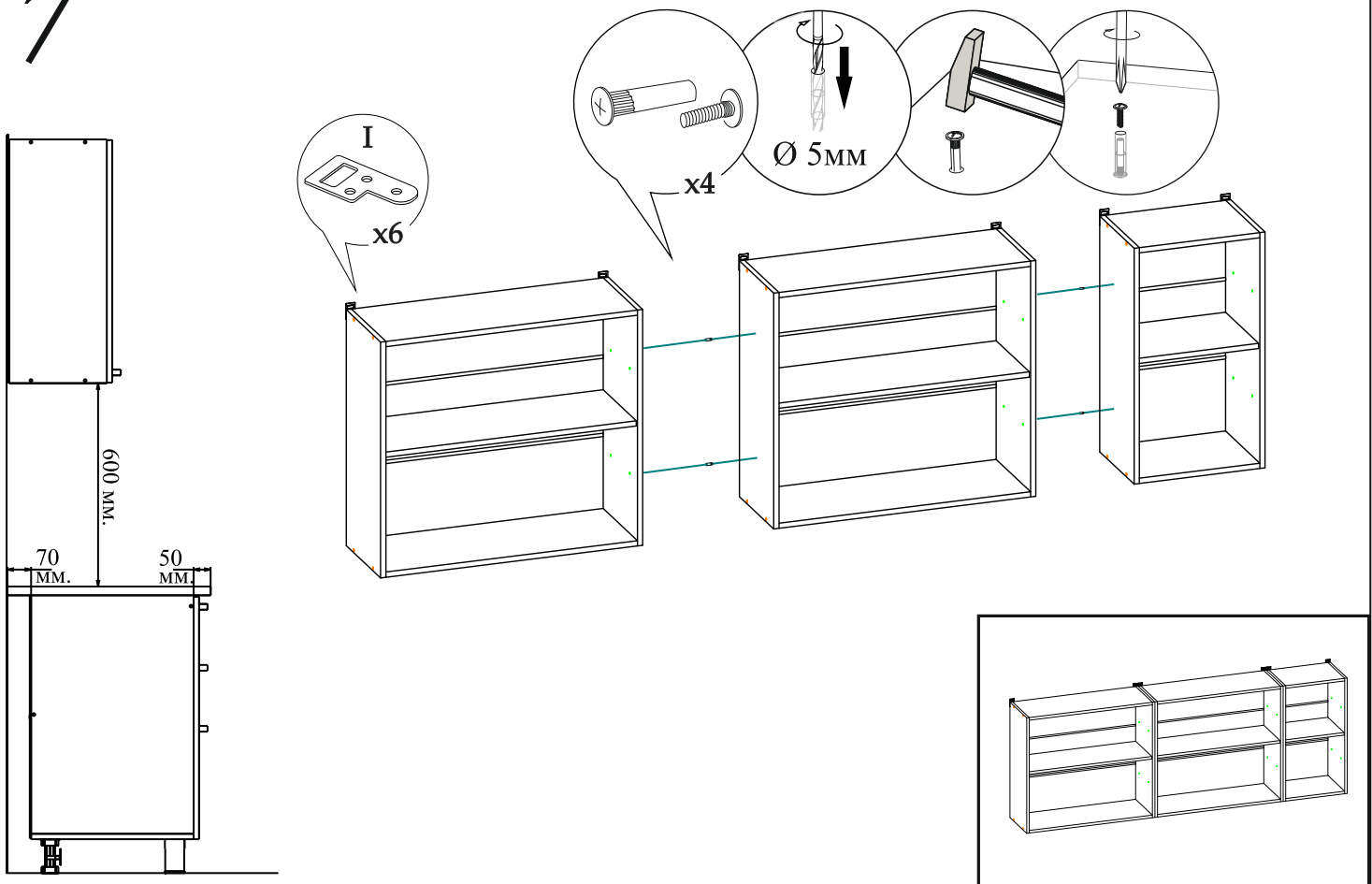
Схема монтажа цоколя



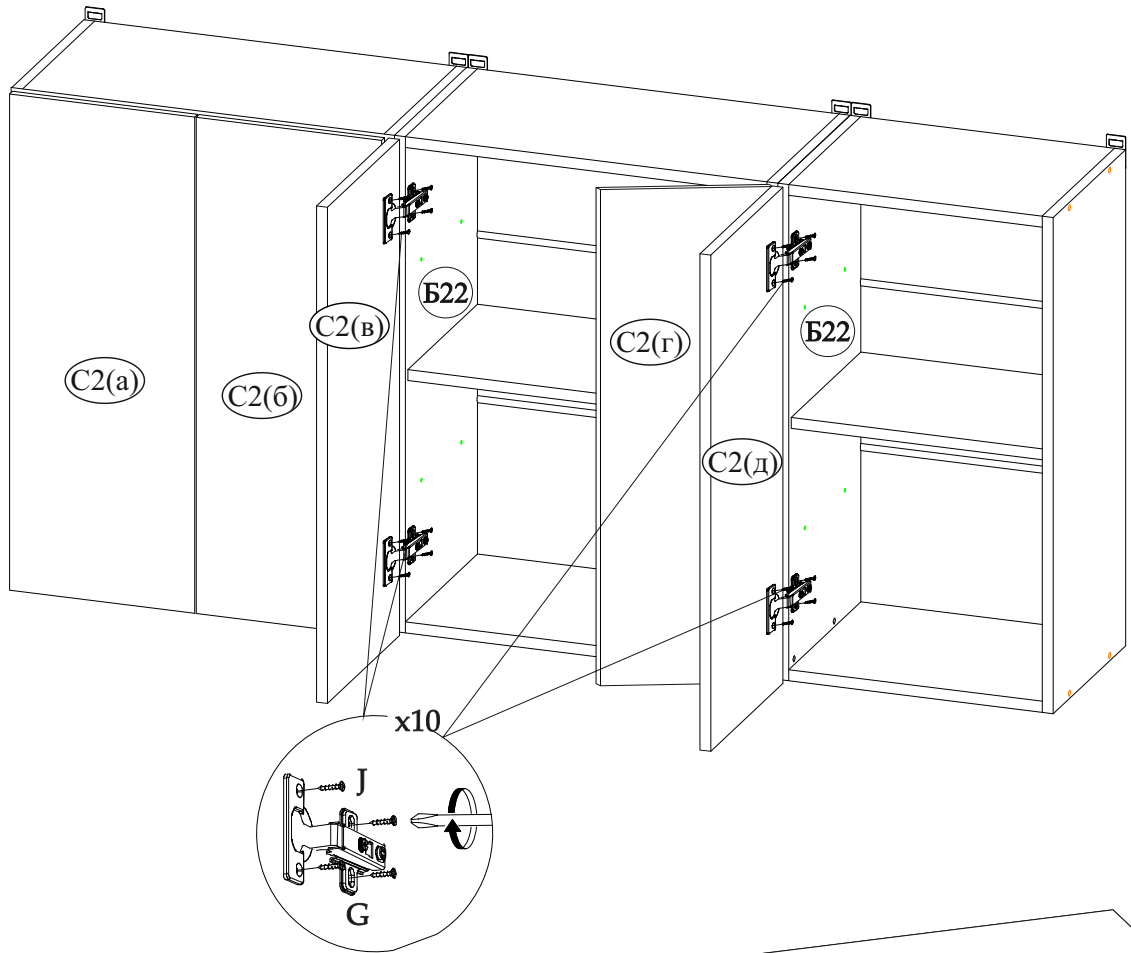
Для всех нижних секций предусмотрена возможность установки цоколя, для этого в комплекте фурнитуры заложены клипсы к опоре (черная), которая в этом случае крепится впереди и цоколь монтируется согласно схеме.

Цоколь докупается отдельно.

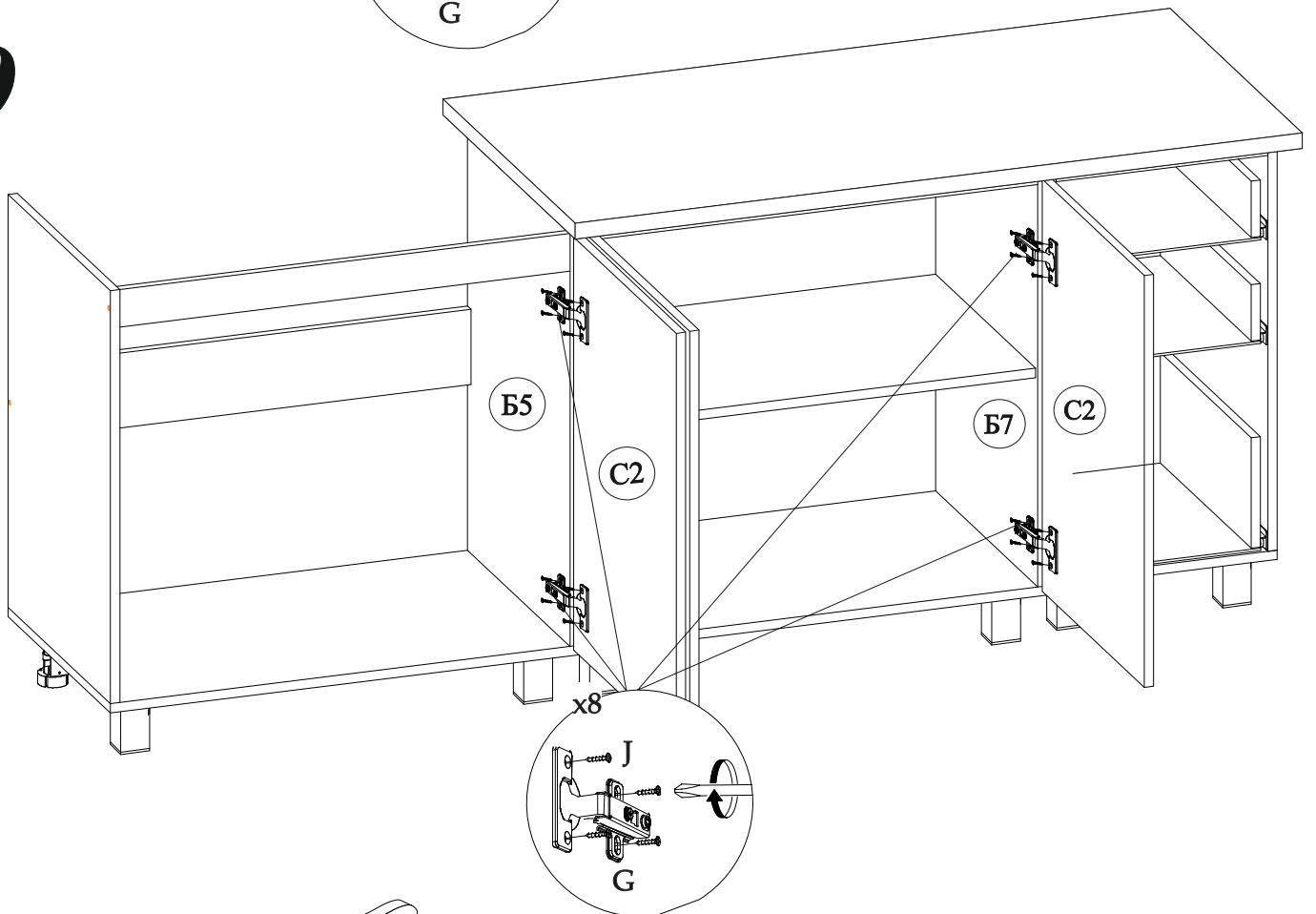
7

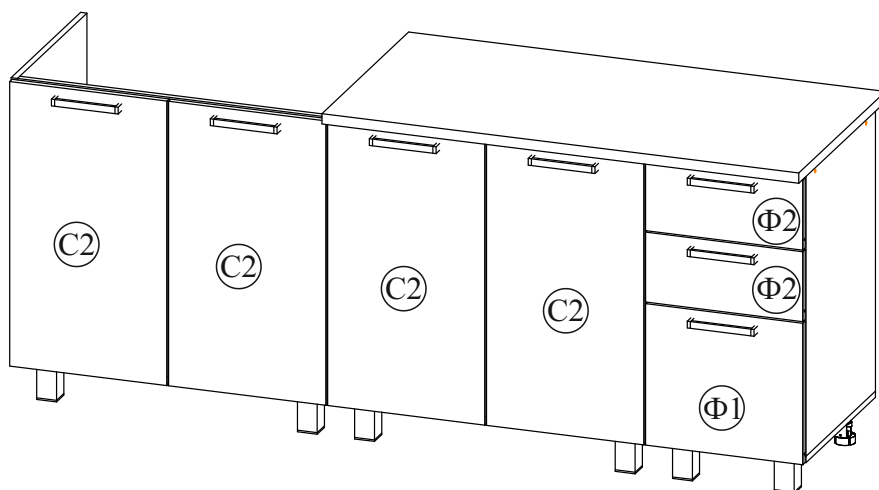
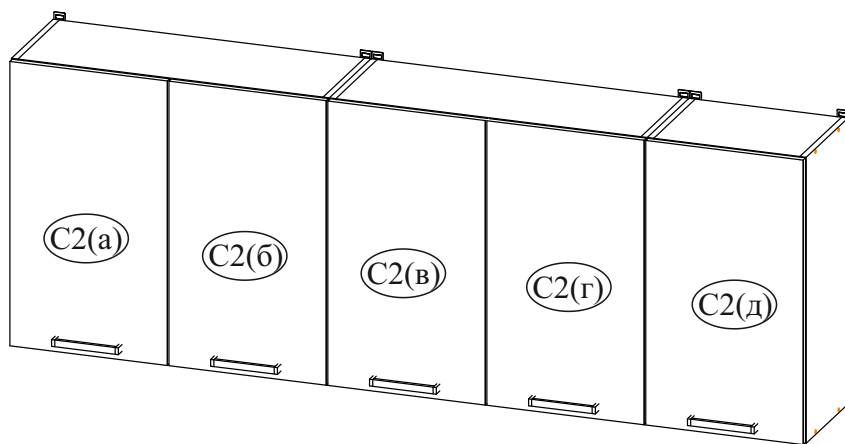


8

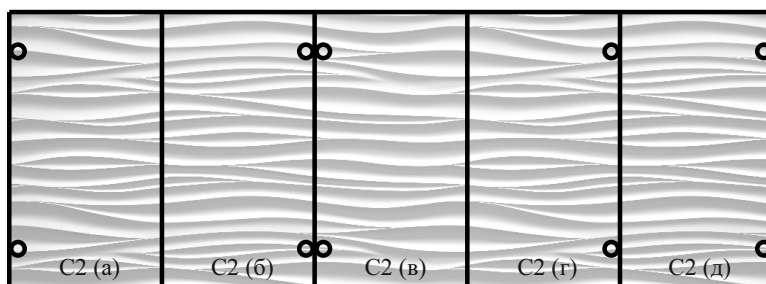


9

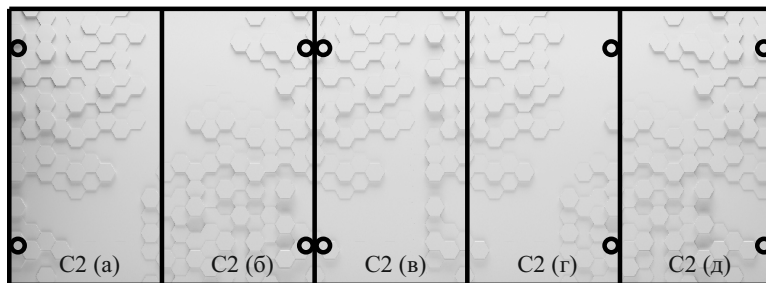




Рио



3D Техно



отверстия под петли с обратной стороны

Уважаемый покупатель!

Выражаем Вам искреннюю благодарность за выбор нашей мебели!

Внимание!

Если вторая наметка под направляющие на боковинах или боковинах ящиков не сходится с отверстиями на самой направляющей, то необходимо прочертить линию от одной наметки к другой и прикручивать направляющую, выровняв её по прочерченной линии.

