

ИНСТРУКЦИЯ ПО СБОРКЕ

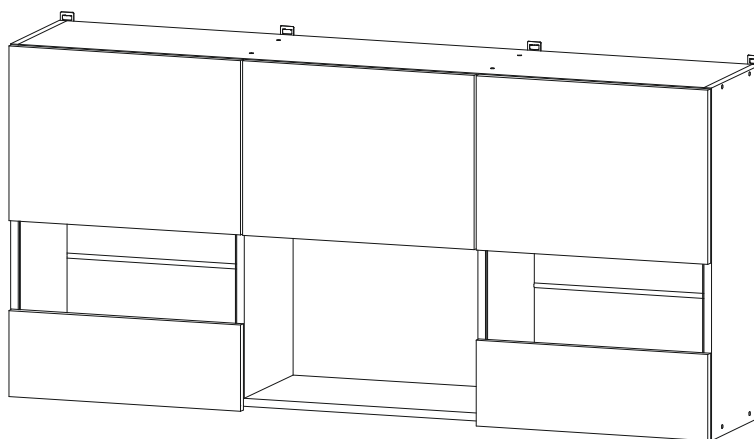
Кухня "Сити" 1,5 м

Габаритные размеры верх:

Ширина: 1500 мм

Высота: 720 мм

Глубина: 308 мм



Габаритные размеры низ:

Ширина: 1502 мм

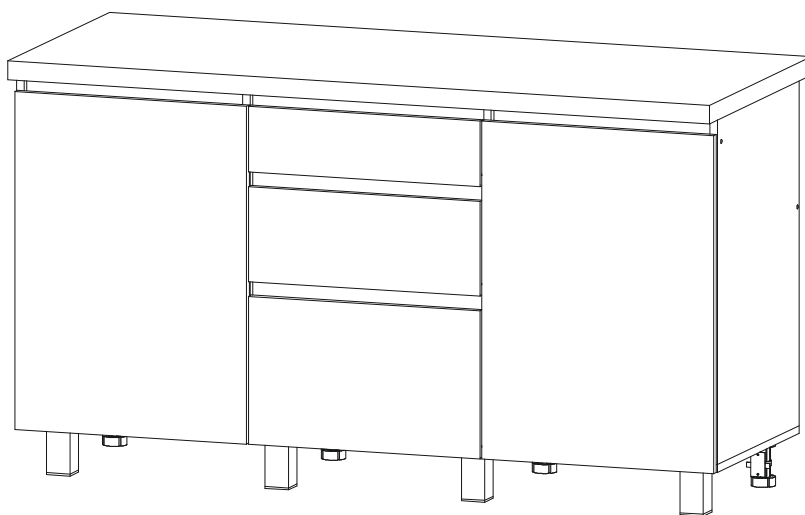
Высота: 846 мм

Глубина: 600 мм

Максимальная нагрузка

на ящик - 5 кг,

на полку - 10 кг



Кухня "Сити" 1,5 м

BTS
МЕБЕЛЬНАЯ КОМПАНИЯ

Срок службы изделия - 5 лет
Срок гарантии - 24 месяца

Соответствует требованиям
ТР ТС 025/2012

Производитель:
ООО «МК BTS», г. Пенза, ул. Рябова, стр. 9, помещ. 10, литера А

Дата изготовления _____

ОБЩИЕ ТЕХНИЧЕСКИЕ УКАЗАНИЯ

Настоятельно рекомендуем перед началом сборки внимательно ознакомиться с данной инструкцией, проверить наличие всех деталей и фурнитуры согласно комплектовочным ведомостям, убедиться в их качестве (отсутствие царапин, сколов, вмятин и т.д.) т.к. претензии по количеству комплектующих и качеству изделия после сборки не принимаются.

Сборку советуем производить вдвоём на ровной поверхности, в качестве подкладочного материала рекомендуем использовать гофрокартон от упаковок.

Производитель оставляет за собой право вносить изменения, не нарушающие внешнего вида и габаритных размеров изделия (замена крепёжной фурнитуры, ножек, ручек и т. д. на аналоги).

Правила эксплуатации

Для длительного сохранения эксплуатационных и эстетических качеств мебели необходимо соблюдать следующие правила по уходу за мебелью во время ее эксплуатации.

- эксплуатировать мебель в сухом, проветриваемом помещении с температурой воздуха от +10 С до +40 С и влажностью воздуха не более 70%;
- в процессе эксплуатации мебели возможно ослабление крепежной фурнитуры - необходимо ее поправлять;
- при эксплуатации изделий имеющие декоративные решения в виде стекла или зеркал необходимо помнить, что эксплуатация стекла и зеркал с трещиной сопряжено с риском получения травм. Следует немедленно заменить стекло/зеркало при появлении трещин;
- не допускать скопления влаги на поверхностях изделия во избежание набухания щитов и отклейки кромок;
- беречь поверхности от механических повреждений, не допускать повреждения защитного слоя УФ-печати и воздействия высоких температур;
- протирать изделия влажной мягкой тканью (на УФ-печати применять микрофибру для зеркал), также возможно мыть с легким мыльным раствором с последующей протиркой насухо. Запрещено применение абразивных порошков и жестких металлических щеток.
- Запрещено использование агрессивных средств очистки, таких как растворители, бензин, обезжиривающие средства, содержащие кислоты, спирты и соли, моющие средства типа «Мистер Мускул», «Fairy» и т.д.

Гарантийные обязательства

Изготовитель гарантирует соответствие мебели требованиям ГОСТ 16371-2014, ТР ТС 025/2012 при соблюдении условий транспортировки, хранения, сборки (для мебели, поставляемой в разобранном виде), эксплуатации.

Срок службы изделия - 5 лет (при соблюдении условий эксплуатации мебели).

Гарантийный срок эксплуатации мебели - 24 месяца.

Фурнитура


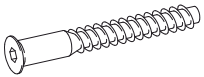


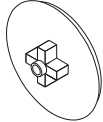

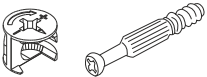
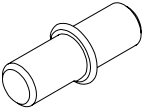
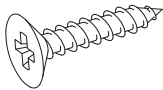
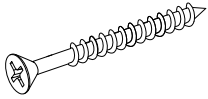
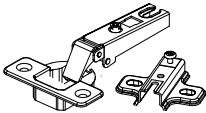
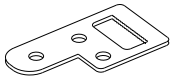
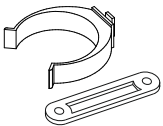
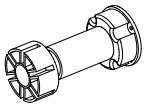
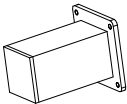
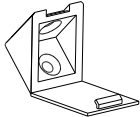
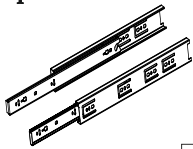
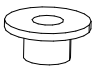
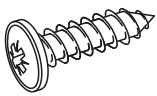
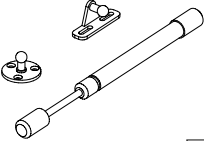
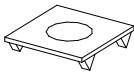
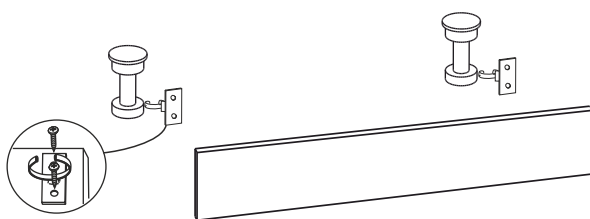
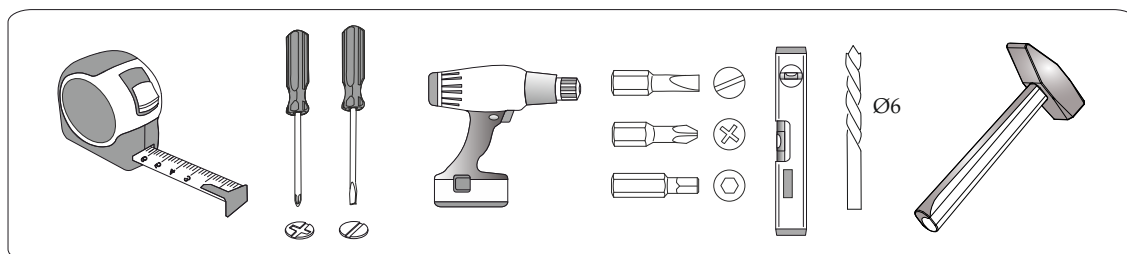
<p>Гвоздь 2x20</p>  <p>118 шт. K</p>	<p>Евровинт 6x50</p>  <p>54 шт. A</p>	<p>Евроключ</p>  <p>1 шт. Z</p>	<p>Заглушка для евровинта</p>  <p>32 шт. B</p>	<p>Заглушка для эксцентрика</p>  <p>10 шт. E</p>	<p>Заглушка технологическая Ф5</p>  <p>4 шт. W</p>
<p>Эксцентриковая стяжка</p>  <p>10 шт. C</p>	<p>Полкодержатель</p>  <p>12 шт. P</p>	<p>Шуруп 4x16</p>  <p>132 шт. H</p>	<p>Шуруп 4x30</p>  <p>14 шт. G</p>	<p>Петля накладная</p>  <p>12 шт. N</p>	<p>Навес плоский</p>  <p>4 шт. L</p>
<p>Клипса к опоре</p>  <p>4 шт. Q</p>	<p>Опора кухонная 100 мм</p>  <p>4 шт. D</p>	<p>Опора квадратная 100 мм</p>  <p>4 шт. F</p>	<p>Стяжка уголок</p>  <p>4 шт. U</p>	<p>Направляющая шариковая 450 мм</p>  <p>3 компл. O</p>	<p>Втулка для стекла</p>  <p>16 шт. S</p>
<p>Шуруп 4x16 с прессшайбой</p>  <p>16 шт. Y</p>	<p>Кронштейн газовый</p>  <p>1 шт. J</p>	<p>Краб (для гвоздя)</p>  <p>4 шт. S</p>			

Схема монтажа цоколя



Для нижнего модуля предусмотрена возможность установки цоколя, для этого в комплекте фурнитуры заложены клипсы (Q) к опоре (D), которая, в этом случае, крепится спереди и цоколь монтируется согласно схеме.

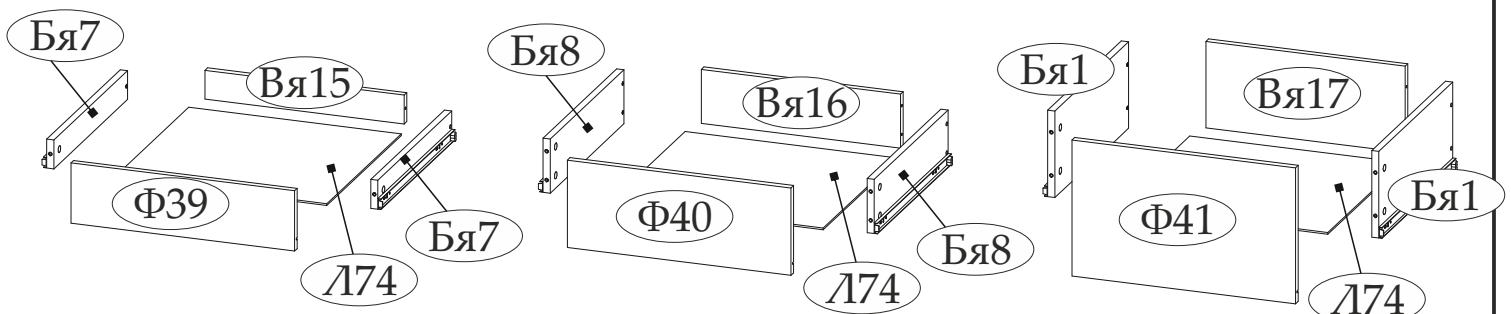
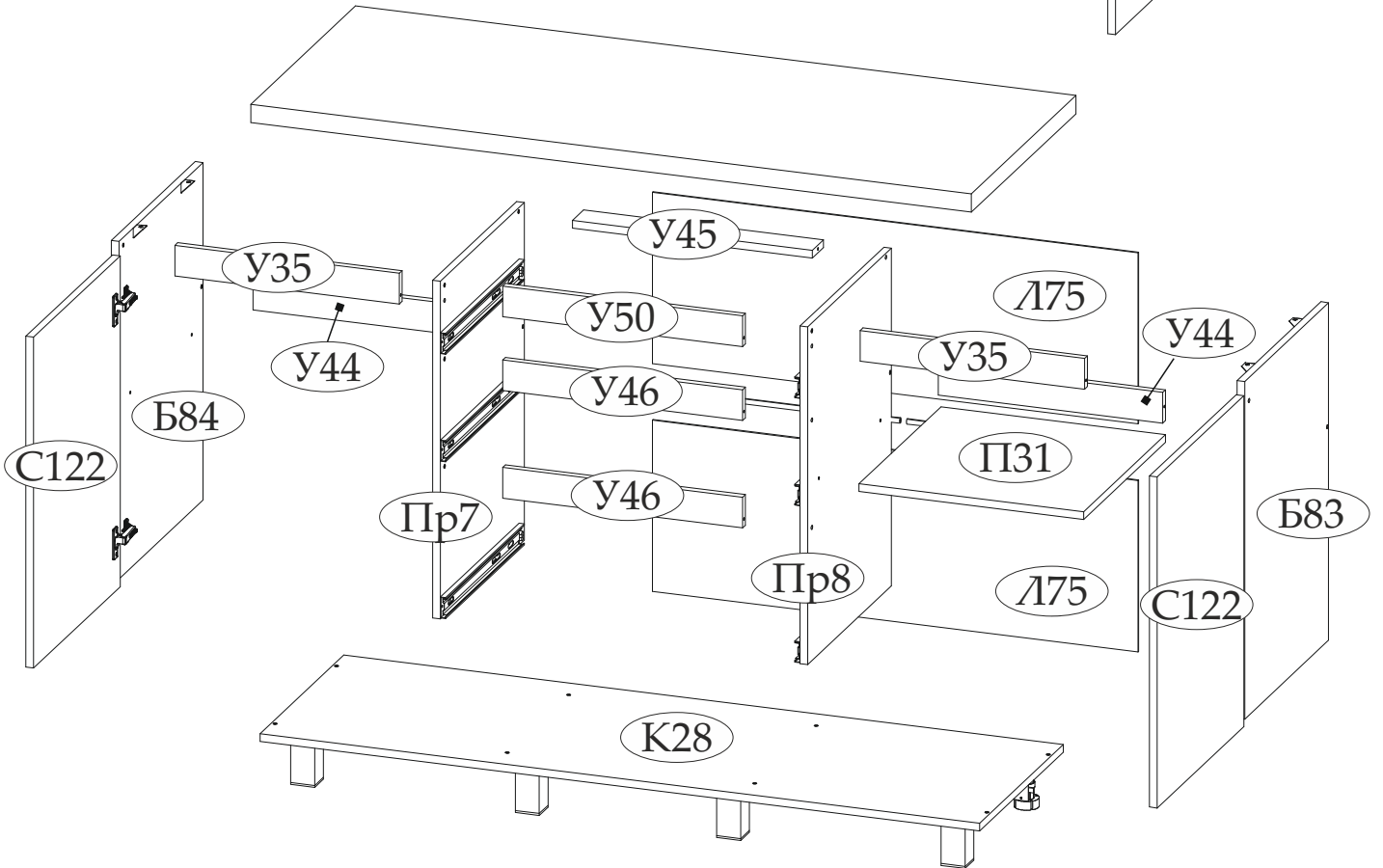
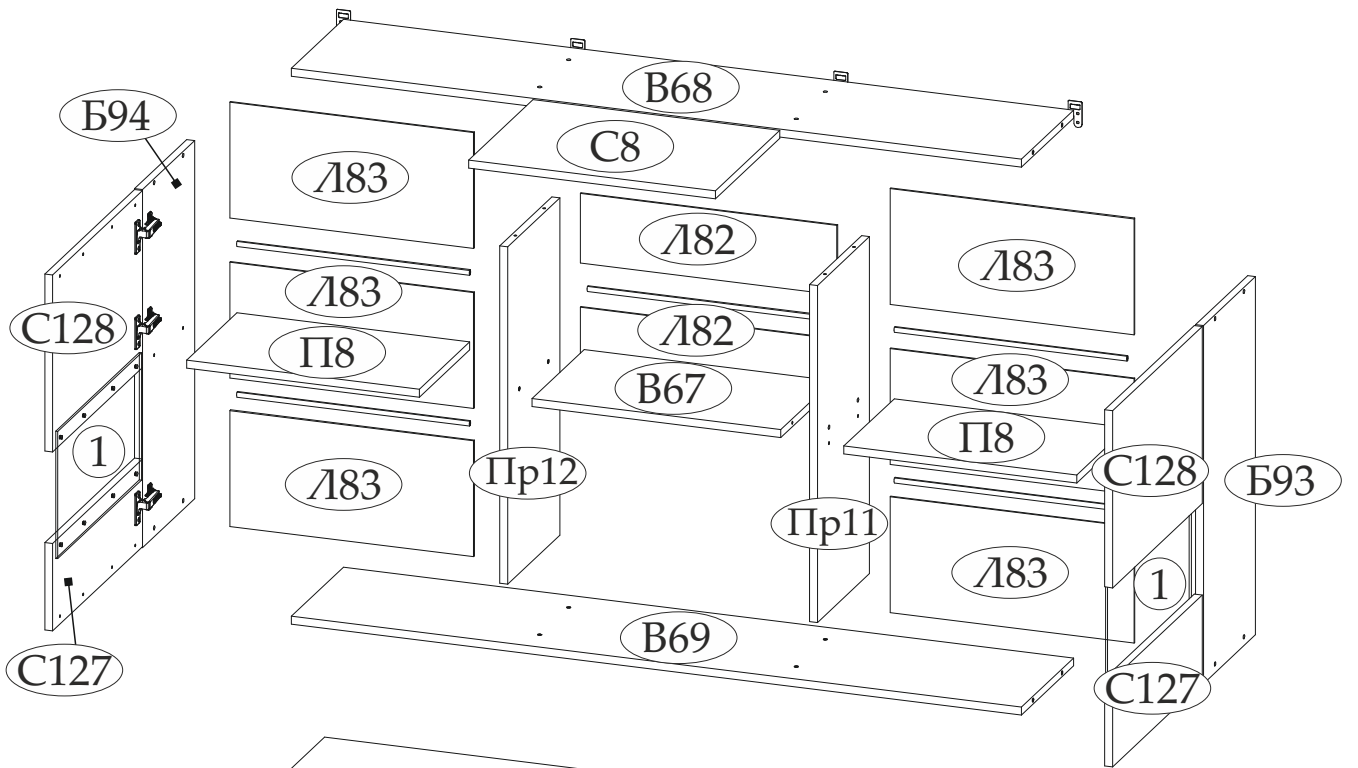
Инструменты



Качество мебели зависит от качества сборки.
Рекомендуем доверять сборку специалистам.

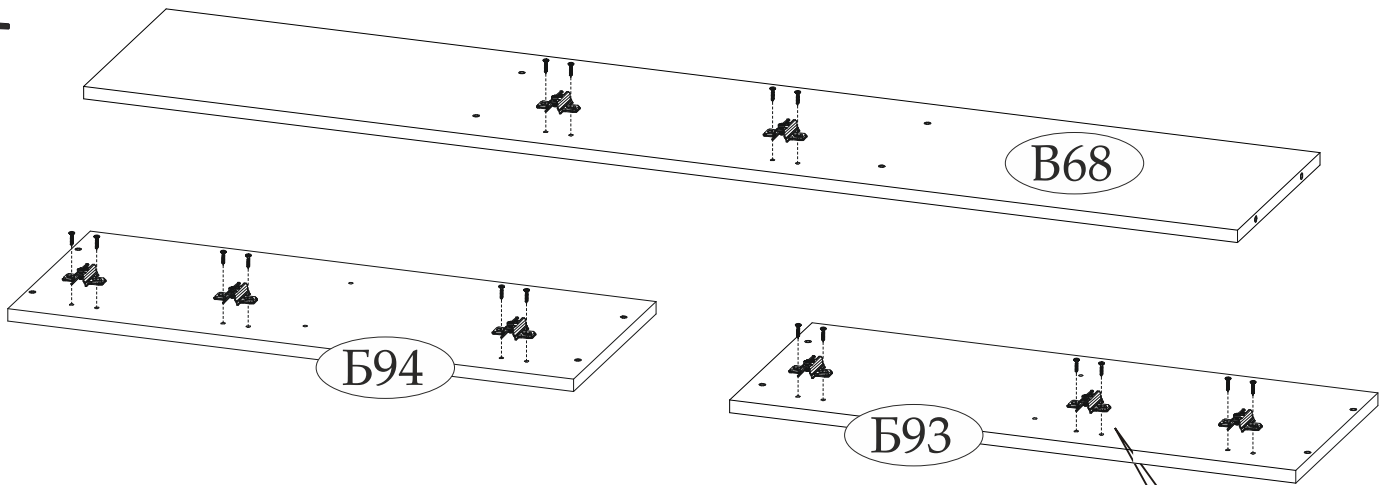
		Спецификация материалов			
Поз.	Наименование	Длина, мм	Ширина, мм	Кол-во, шт	
Корпус 15В4-2	В67	Вязка	500	288	1
	В68	Вязка	1468	288	1
	В69	Вязка	1468	288	1
	Б93	Боковина правая	720	288	1
	Б94	Боковина левая	720	288	1
	Пр11	Перегородка правая	678	288	1
	Пр12	Перегородка левая	678	288	1
	П8	Полка	468	278	2
	С8	Створка	496	356	1
	С127	Створка	496	176	2
	С128	Створка	496	356	2
	1	Стекло	462	256	2
	Л82	ЛДВП	516	163	2
	Л83	ЛДВП	490	238	6
		Брус соединительный	500		1
		Брус соединительный	468		4
Корпус 15Р3-2	Б83	Боковина правая	704	480	1
	Б84	Боковина левая	704	480	1
	Бя1	Боковина ящика	450	192	2
	Бя7	Боковина ящика	450	64	2
	Бя8	Боковина ящика	450	120	2
	Вя15	Вязка ящика	442	64	1
	Вя16	Вязка ящика	442	120	1
	Вя17	Вязка ящика	442	192	1
	К28	Крышка	1500	480	1
	П31	Полка	468	470	1
	Пр7	Перегородка левая	704	480	1
	Пр8	Перегородка правая	704	480	1
	У35	Усиление	468	64	2
	У44	Усиление	468	64	2
	У45	Усиление	500	64	1
	У46	Усиление	500	64	2
	У50	Усиление	500	64	1
	С122	Створка	496	690	2
	Ф39	Фасад	496	134	1
	Ф40	Фасад	496	194	1
	Ф41	Фасад	496	302	1
	Л74	ЛДВП	454	470	3
	Л75	ЛДВП	1012	357	2
		Брус соединительный	504		1
		Брус соединительный	468		1
		Столешница	1502	600	1

ПОРЯДОК СБОРКИ

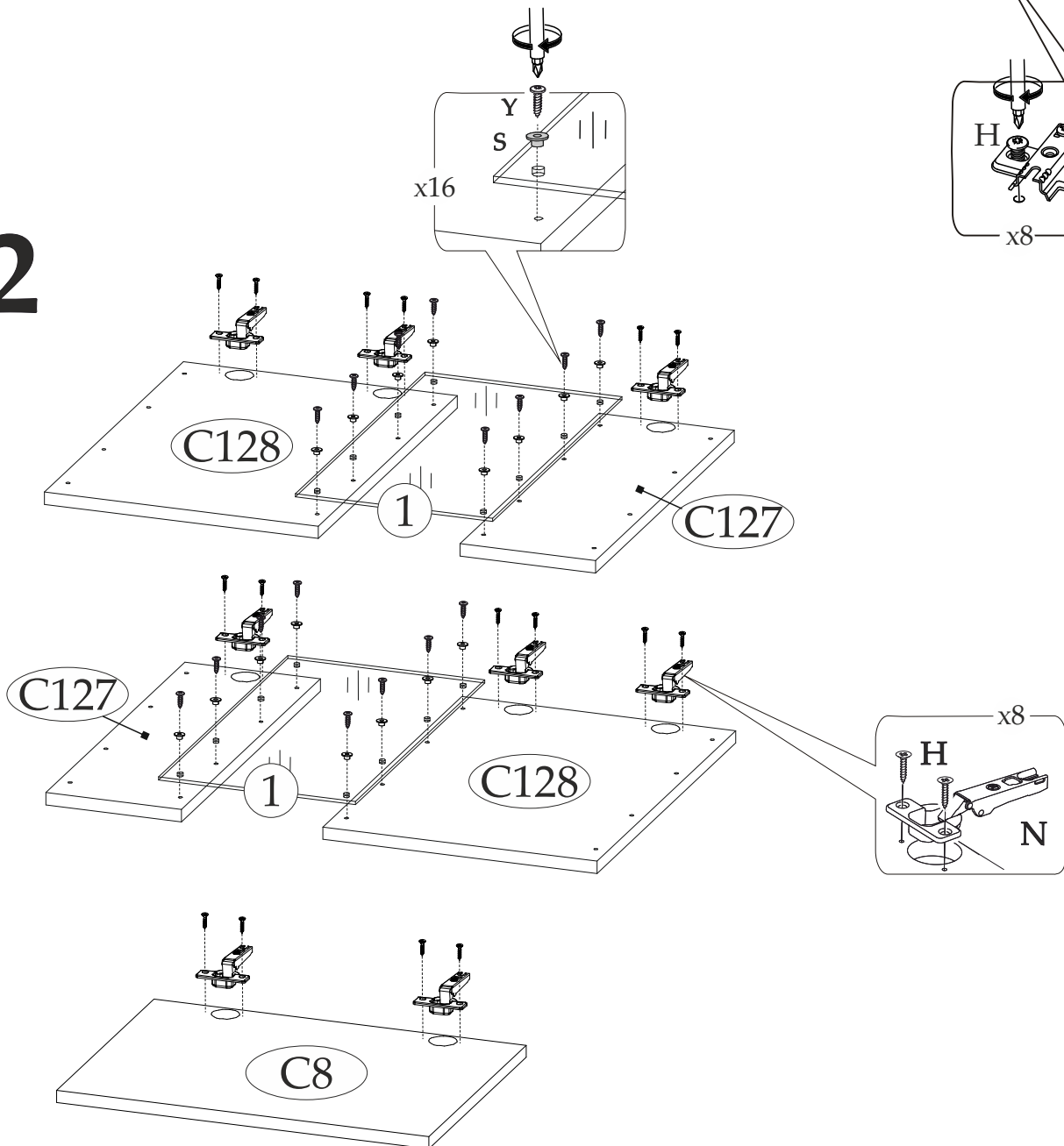


СБОРКА КОРПУСА 15В4-2

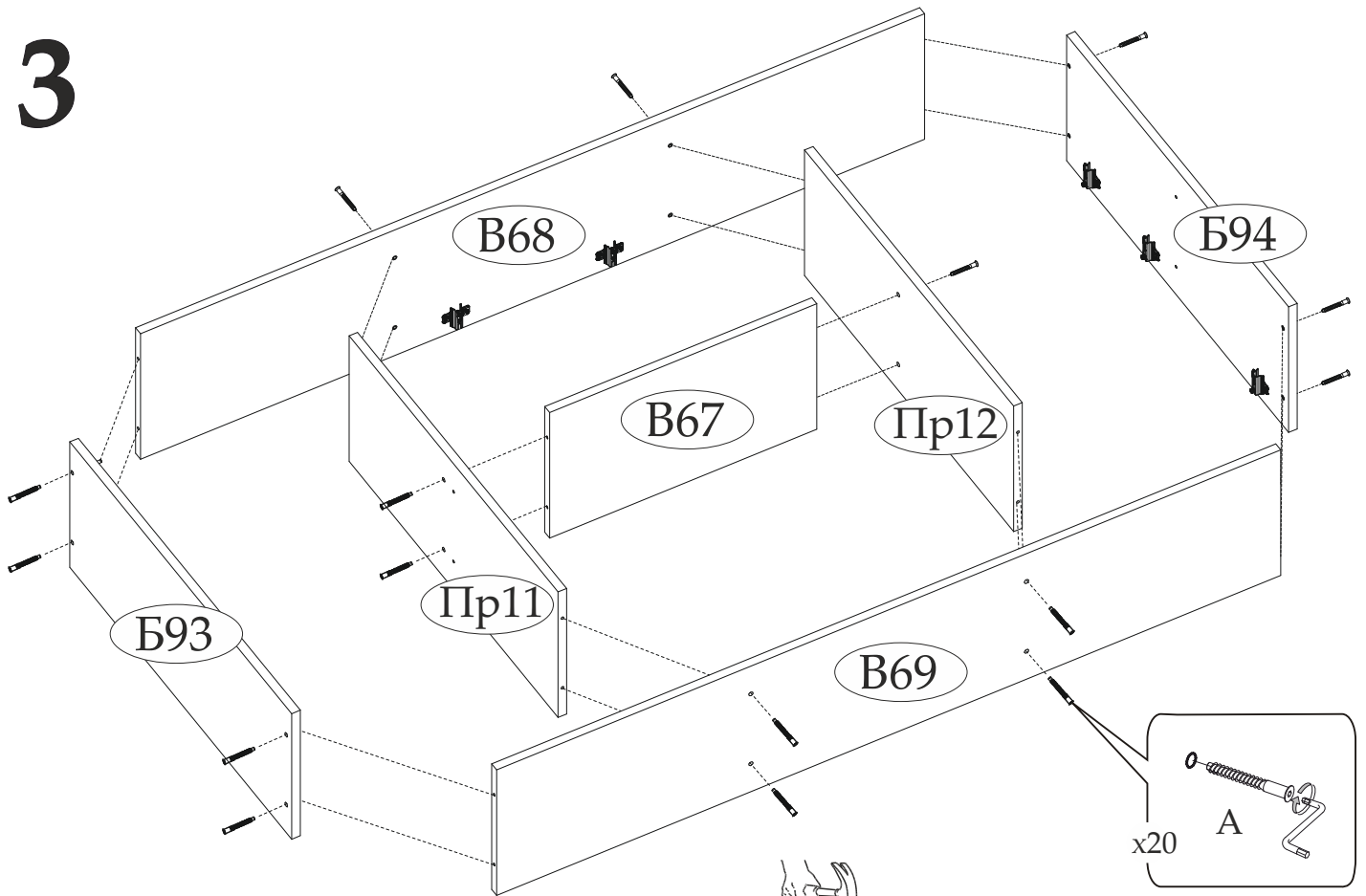
1



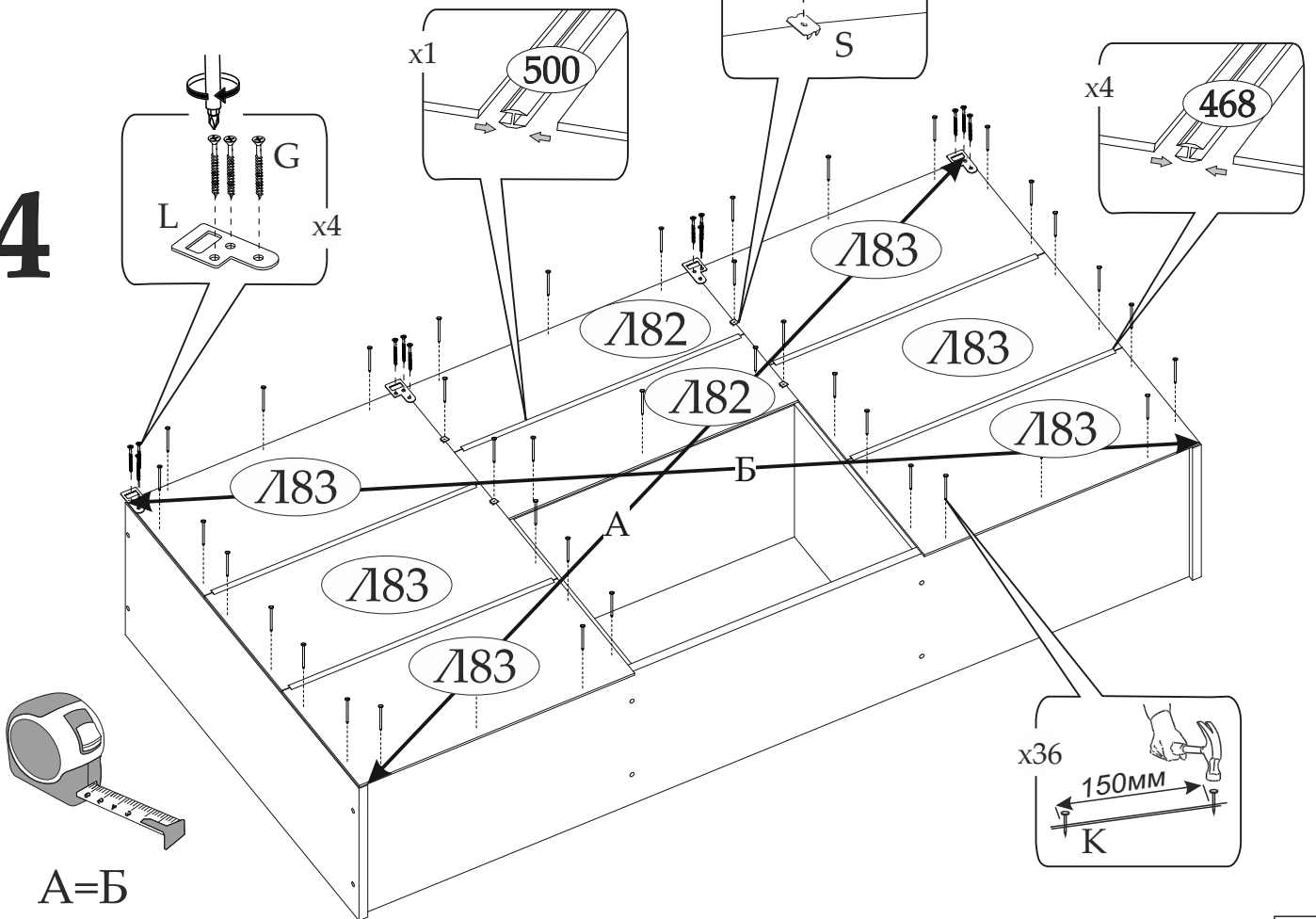
2



3

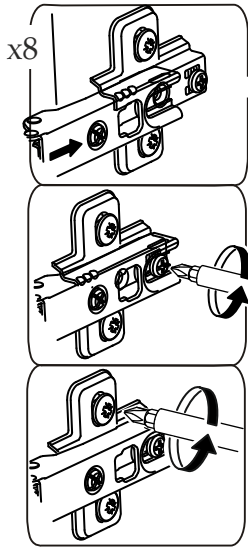
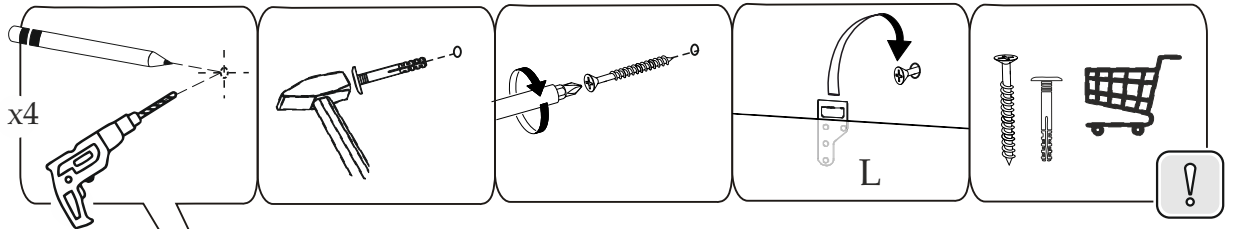


4

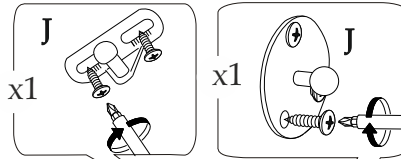


7

5

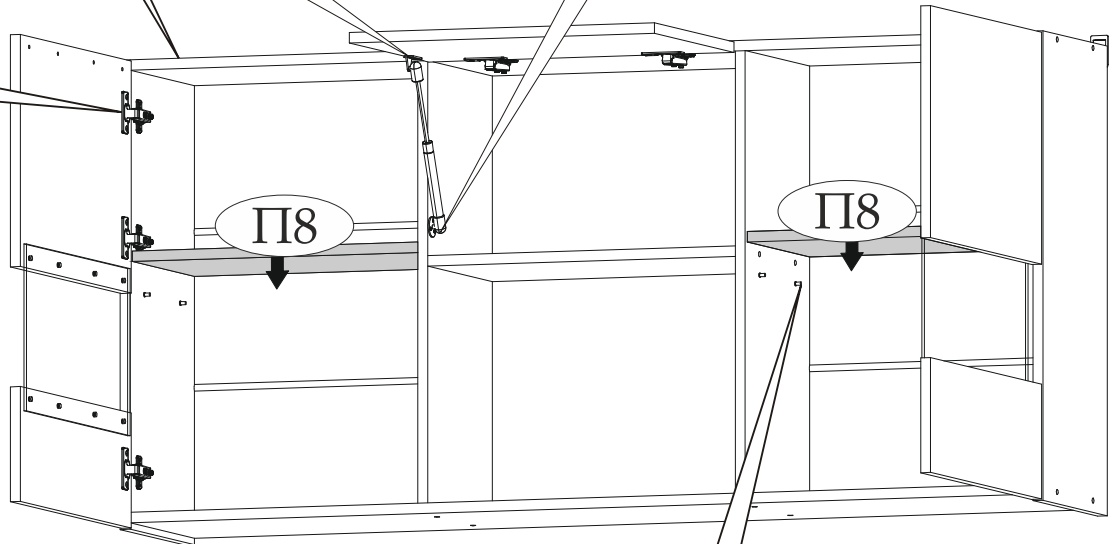


x8



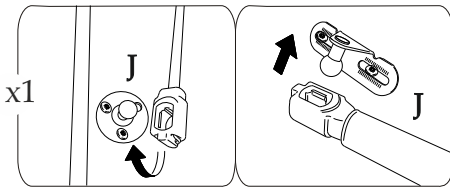
x1

x1

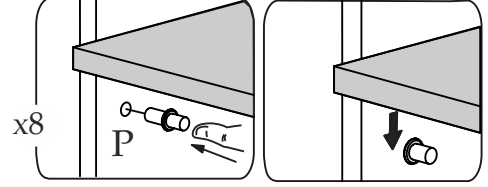


П8

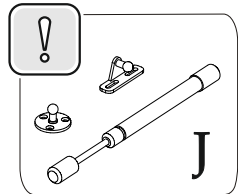
П8



x1

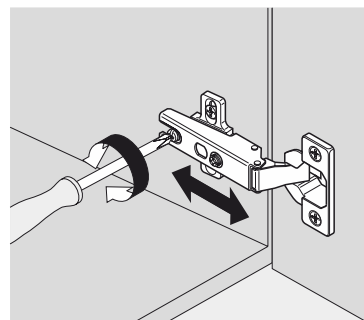
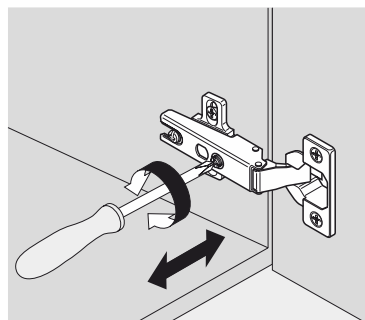
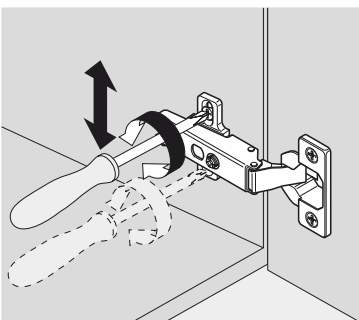


x8



ВНИМАНИЕ!! отверстия под кронштейны не предусмотрены. установка фурнитуры осуществляется на месте по инструкции на упаковке из-под кронштейнов.

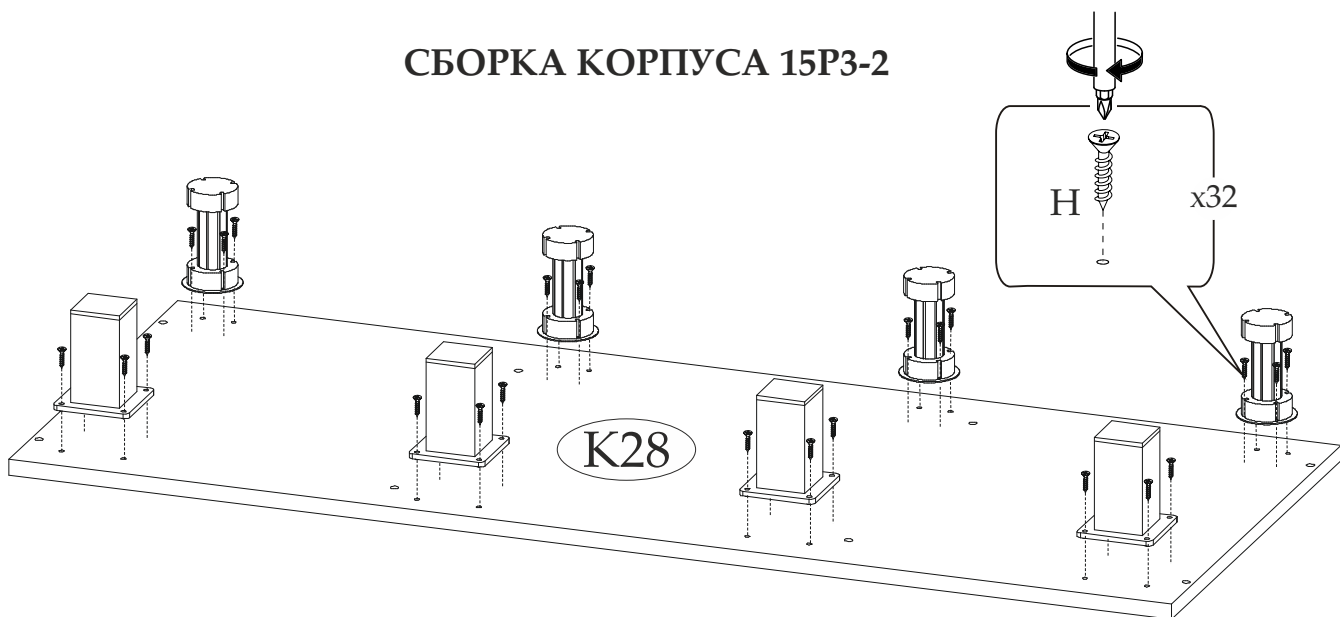
регулировка створок



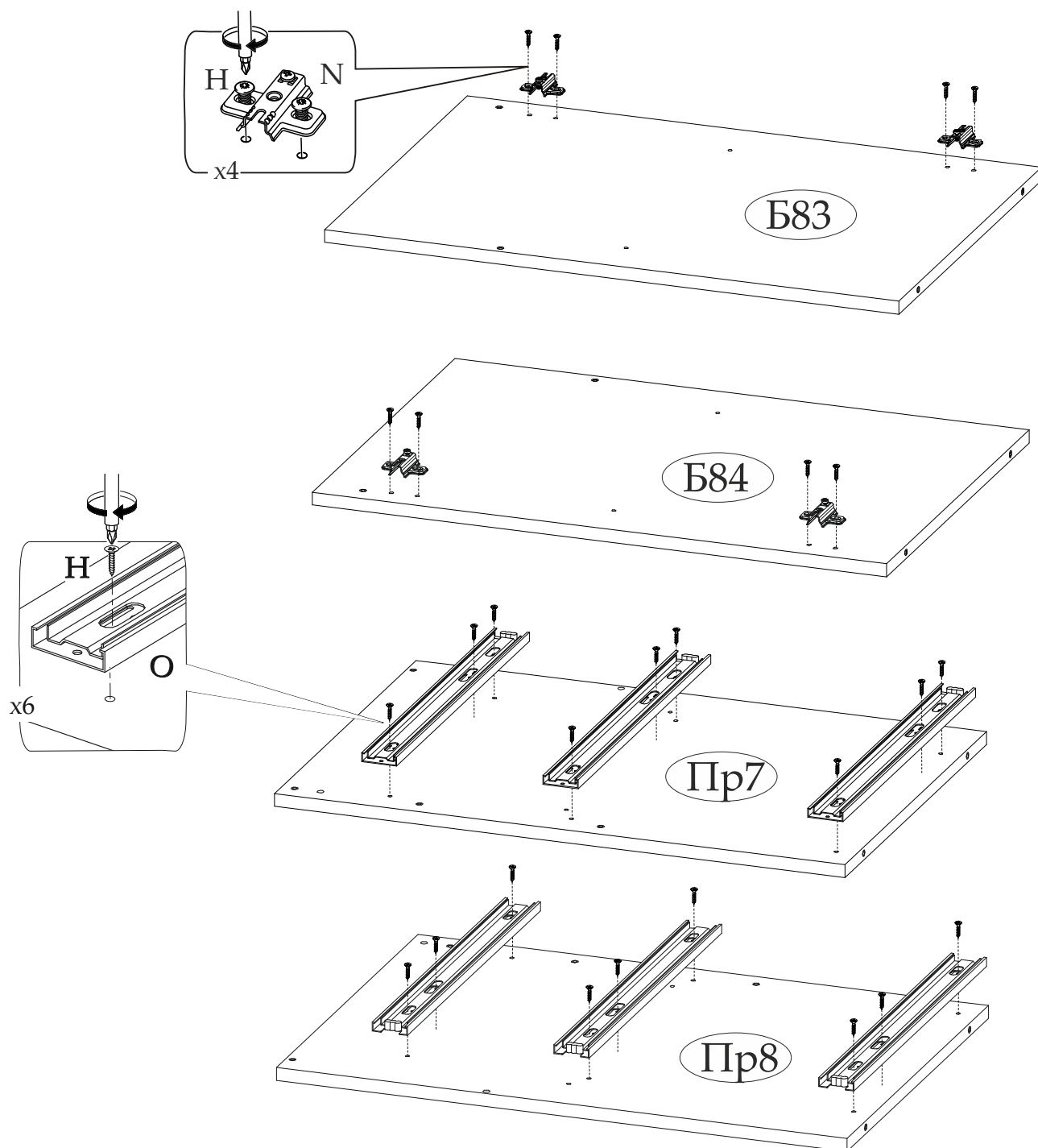
В свободные отверстия вставить заглушки

6

СБОРКА КОРПУСА 15P3-2



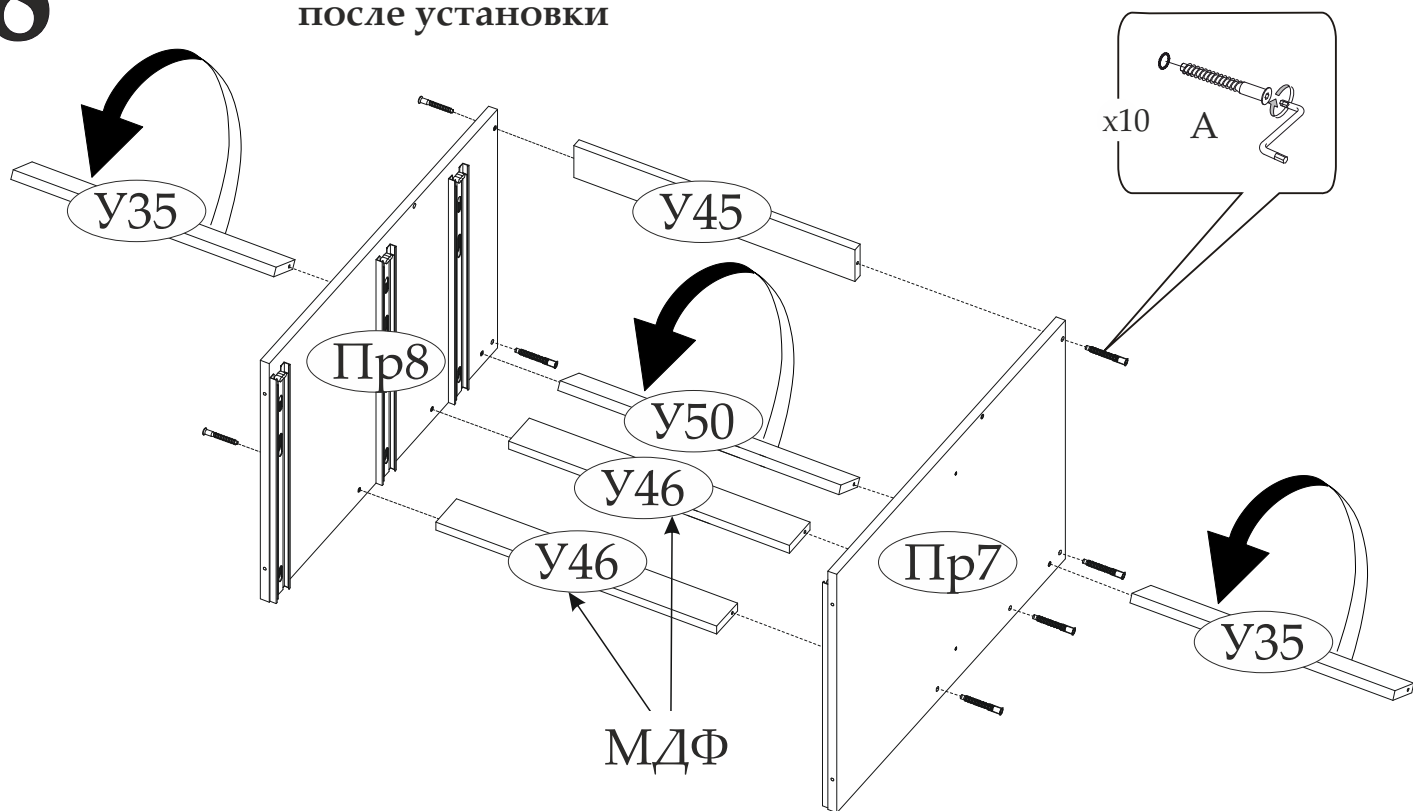
7



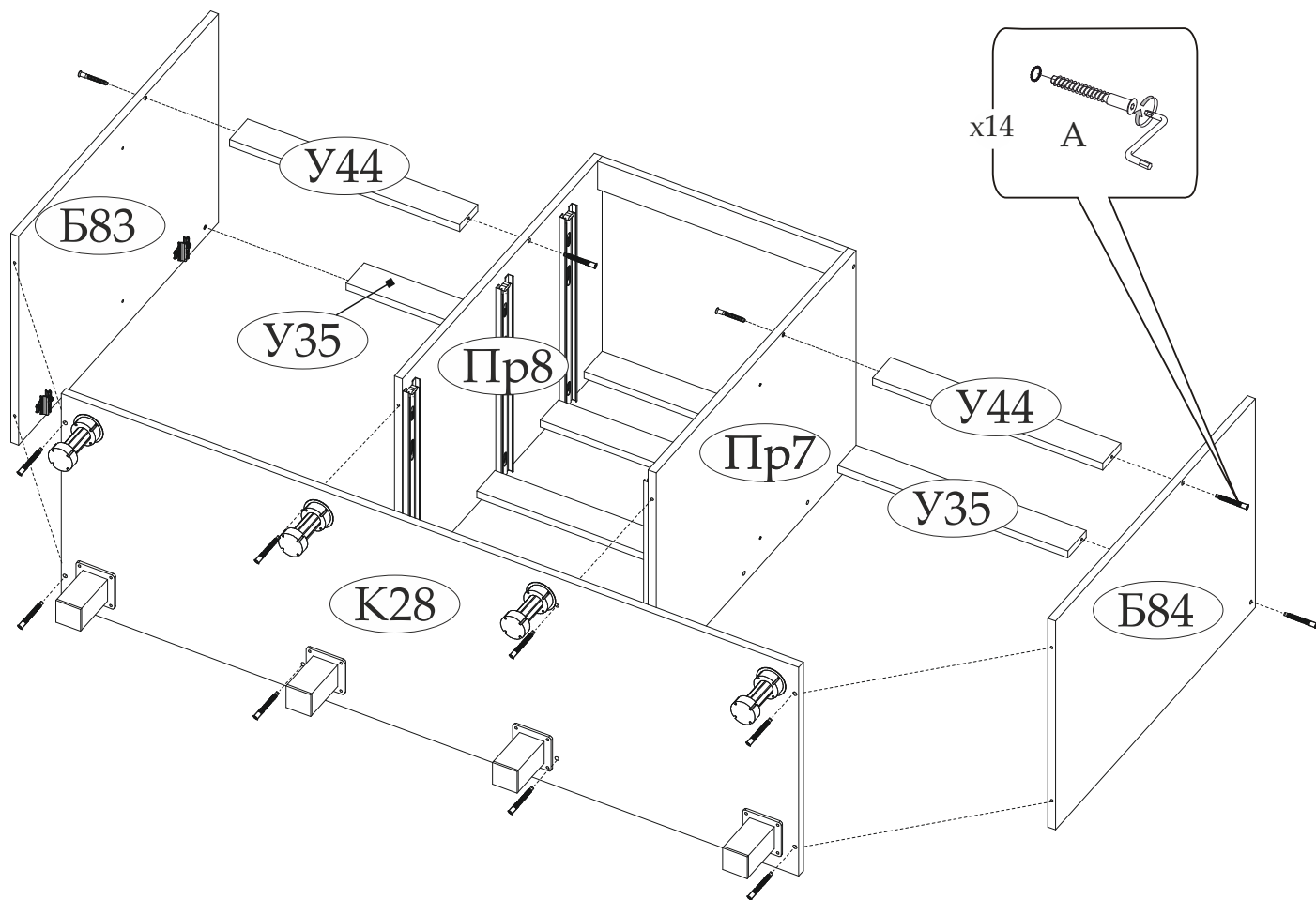
9

8

разверните усиления
после установки

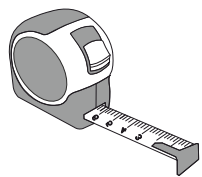


9

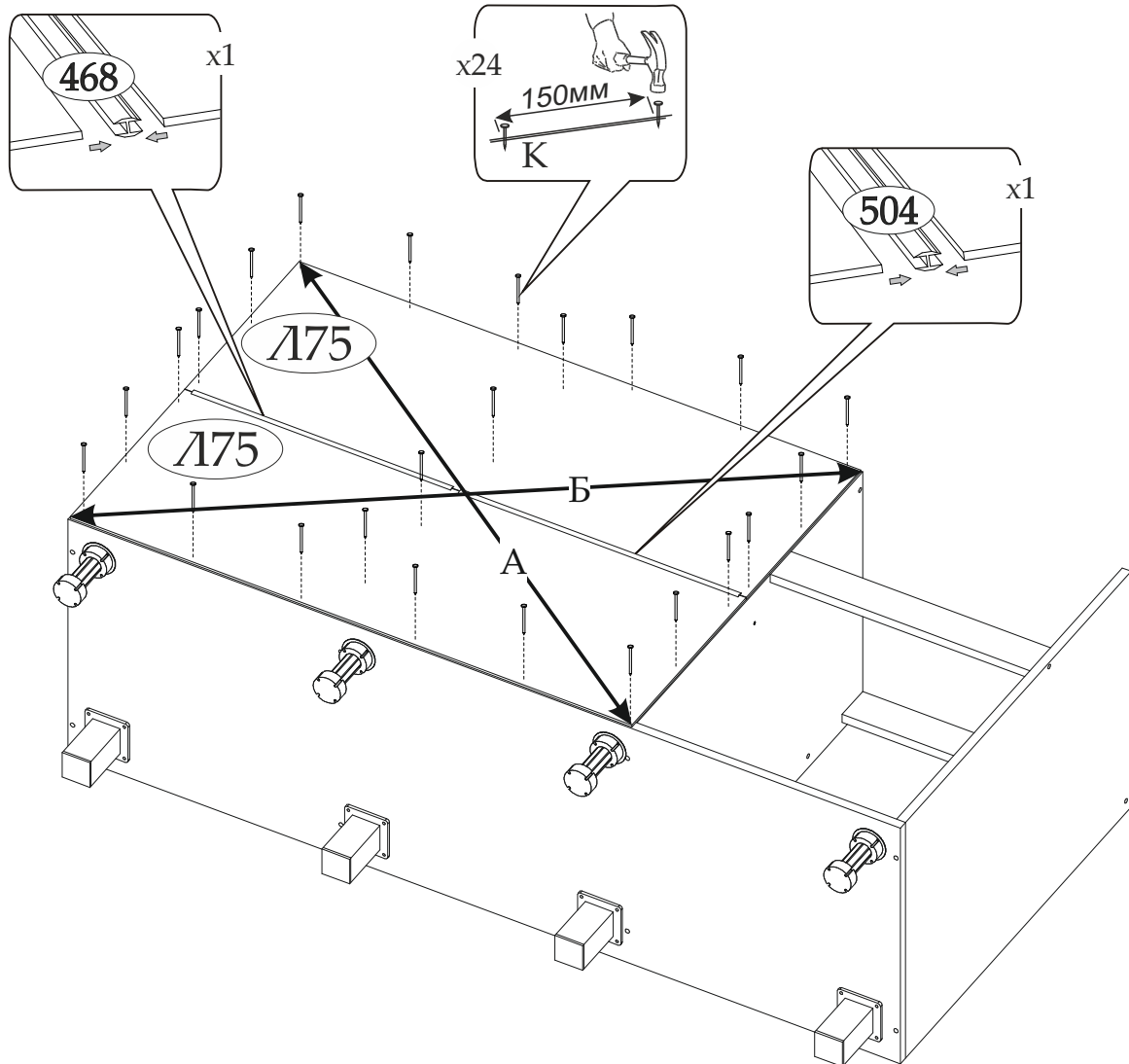


10

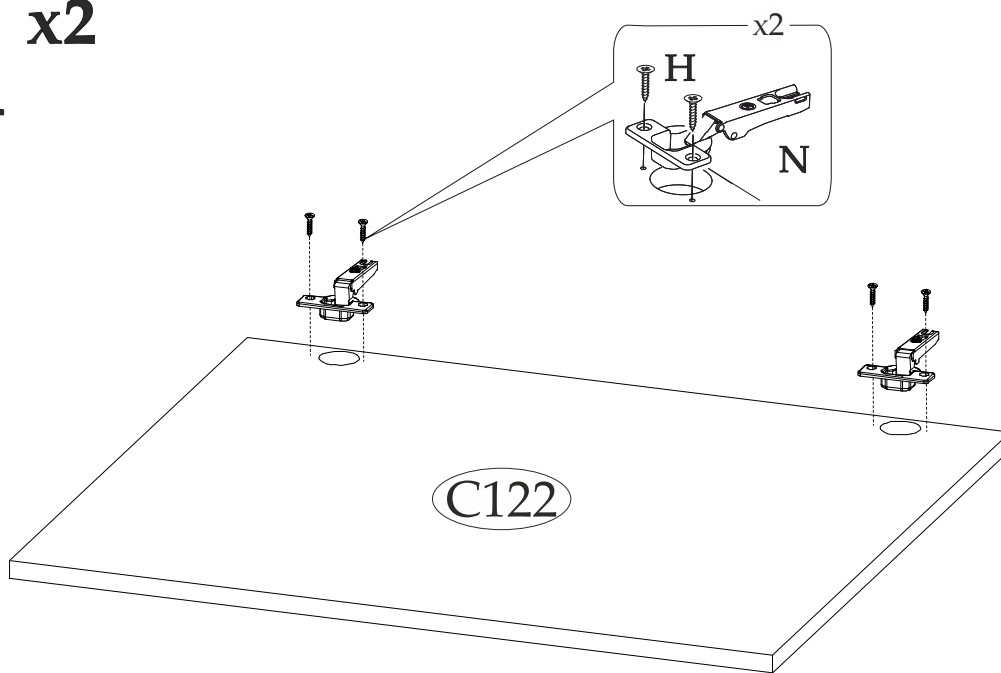
10



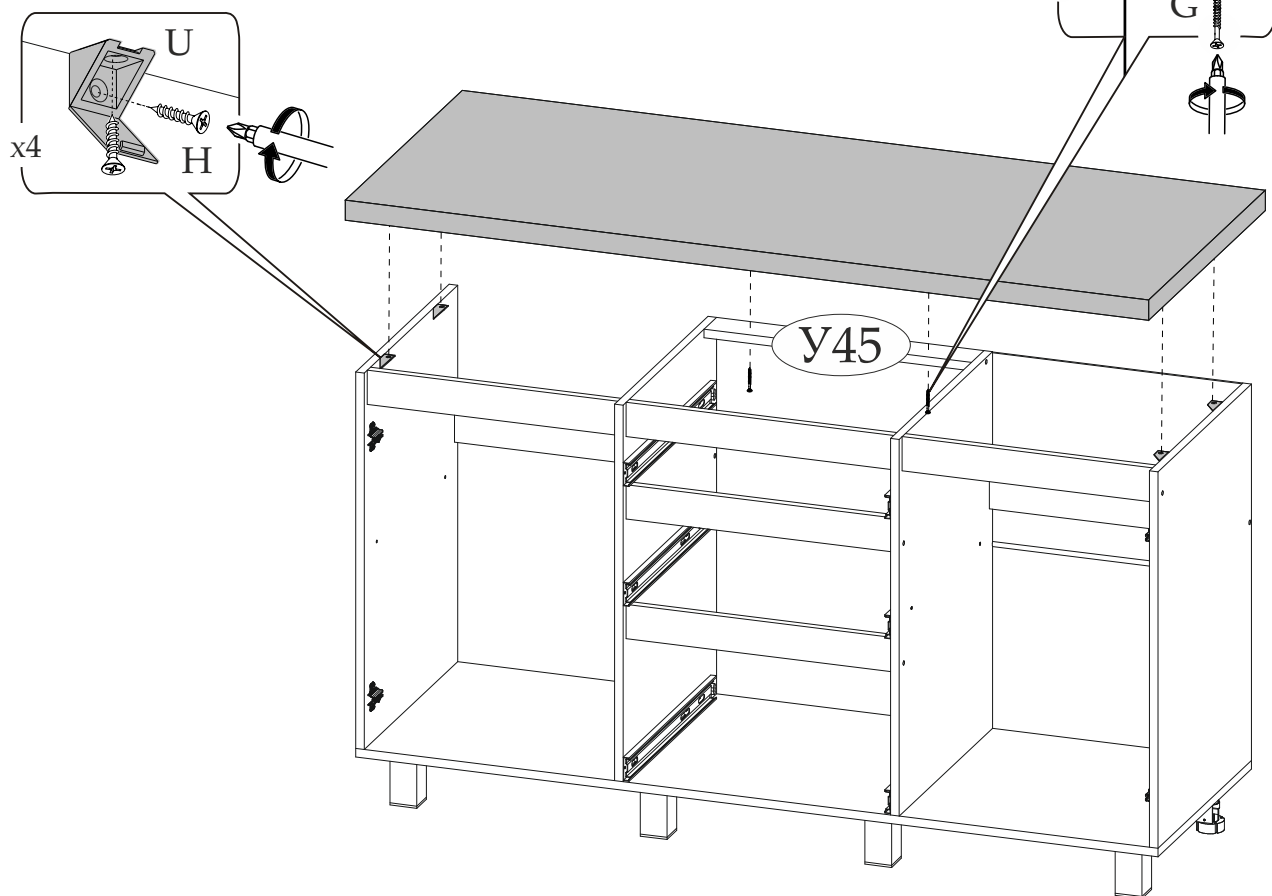
A=Б



11^{x2}



12



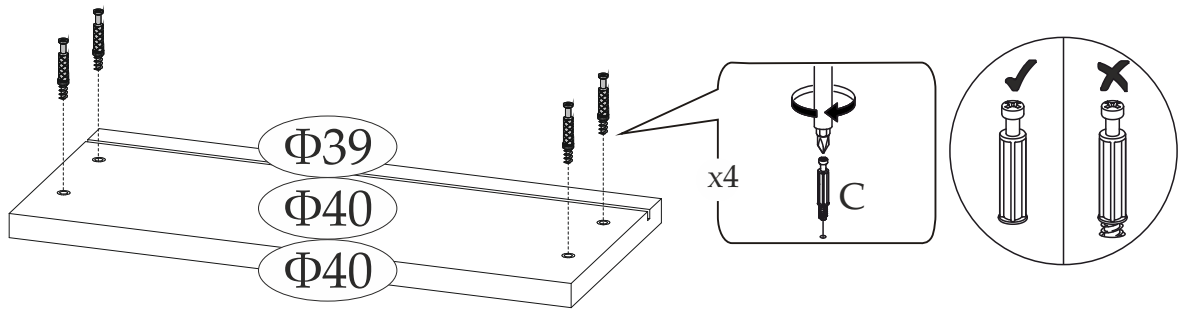
13

Установка мойки

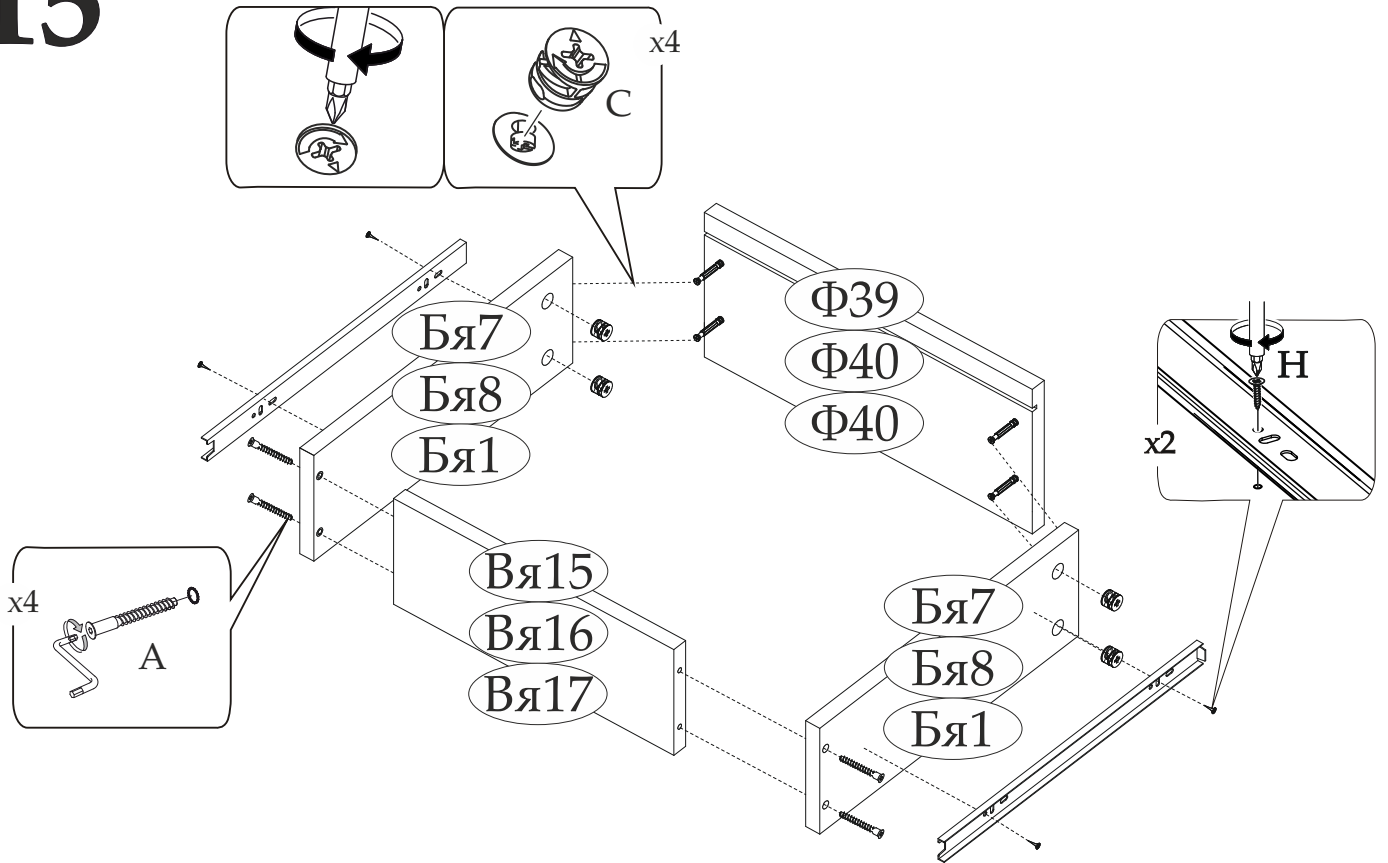


12

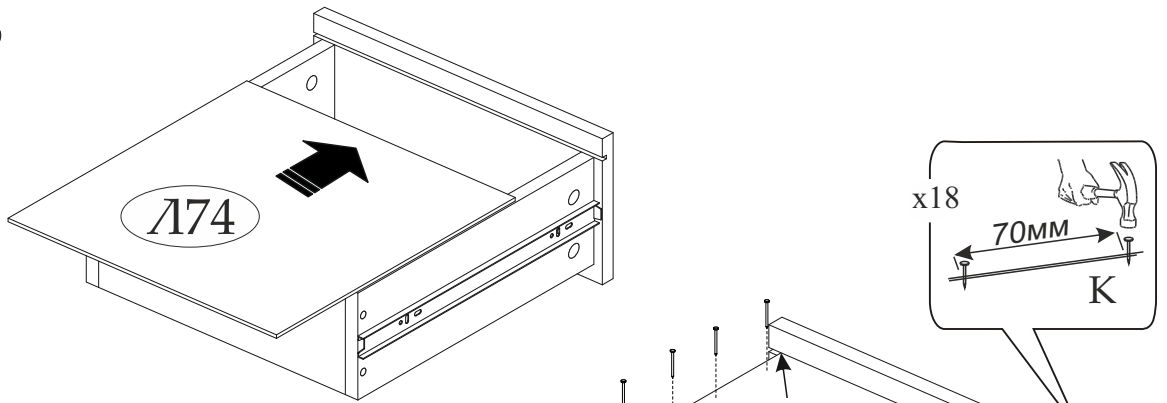
14



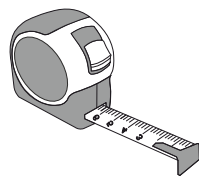
15



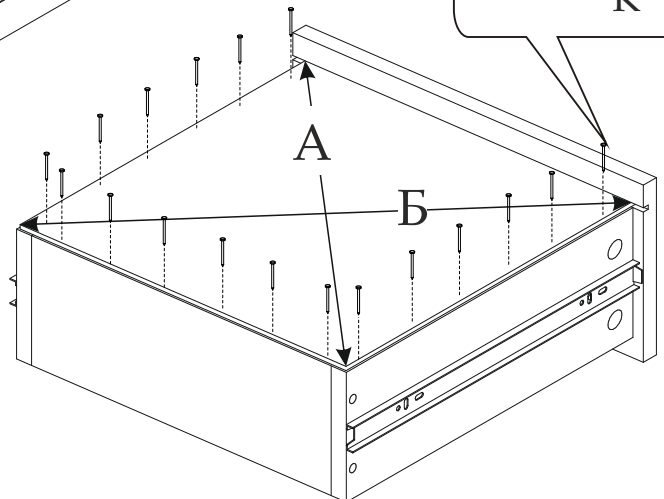
16^{x3}



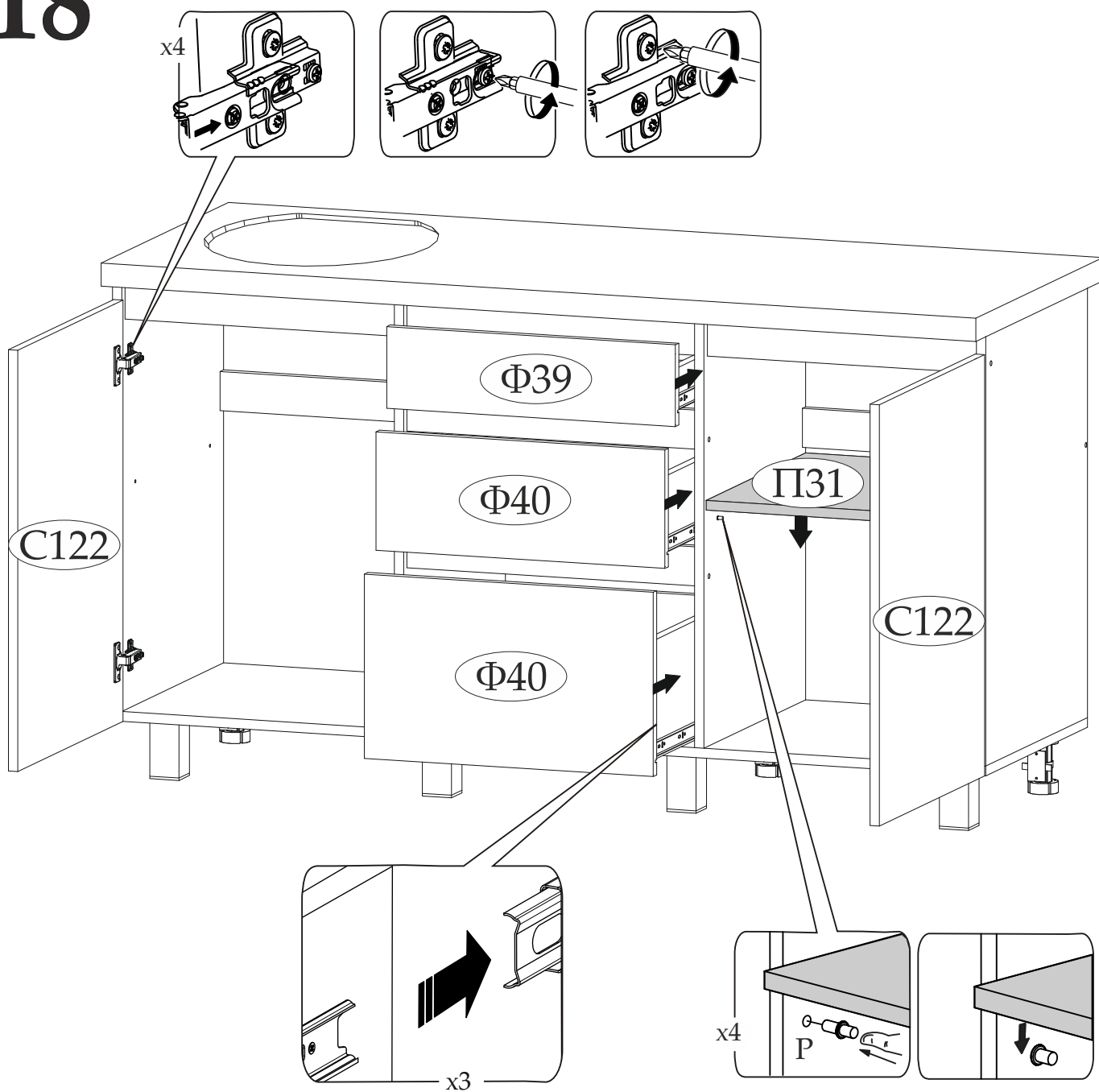
17^{x3}



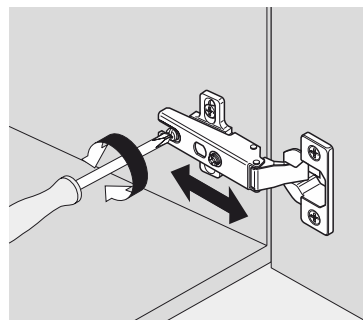
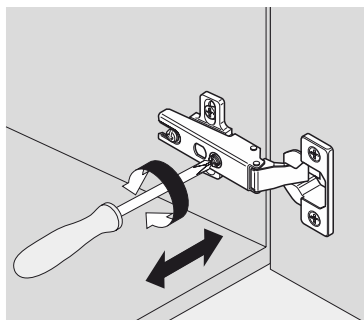
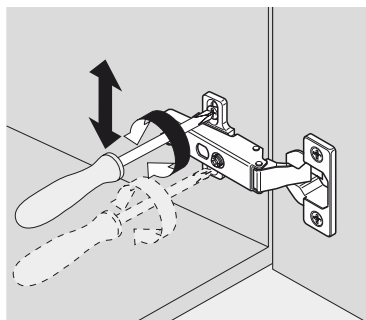
A=Б



18



регулировка створок



Уважаемый покупатель!

Выражаем Вам искреннюю благодарность за выбор нашей мебели!

14