

Производитель

ООО «Мебелони», Пензенская область, г. Пенза, ул. Рябова, стр. 7Д

## Инструкция по сборке и эксплуатации мебели

### Набор мебели для гостиной «Наоми»

#### Тумба общего назначения ТБ-16

Габаритные размеры:

Тумба:

Ширина (мм): 1402

Высота (мм): 408

Глубина (мм): 460

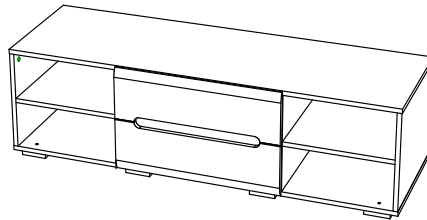
Полка:

Ширина (мм): 1300

Высота (мм): 184

Глубина (мм): 272

Максимальная нагрузка  
на полку - 15 кг.



#### ОБЩИЕ ТЕХНИЧЕСКИЕ УКАЗАНИЯ

Настоятельно рекомендуем перед началом сборки внимательно ознакомиться с данной инструкцией, проверить наличие всех деталей и фурнитуры согласно комплектовочным ведомостям, убедиться в их качестве (отсутствие царапин, сколов, вмятин и т.д.) т.к. претензии по количеству комплектующих и качеству изделия после сборки не принимаются

Сборку советуем производить вдвоём на ровной поверхности, в качестве подкладочного материала рекомендуем использовать гофрокартон от упаковок.

Производитель оставляет за собой право вносить изменения не нарушающих внешнего вида и габаритных размеров изделия (замена крепёжной фурнитуры, ножек, ручек и т. д. на аналоги).

#### Правила эксплуатации

Для длительного сохранения эксплуатационных и эстетических качеств мебели необходимо соблюдать следующие правила по уходу за мебелью во время ее эксплуатации:

- эксплуатировать мебель в сухом, проветриваемом помещении с температурой воздуха от +10 С до +40 С и относительной влажностью воздуха не более 70%
- в процессе эксплуатации мебели возможно ослабление крепёжной фурнитуры - необходимо ее поправлять
- при эксплуатации изделий имеющие декоративные решения в виде стекла или зеркал необходимо помнить, что эксплуатация стекла и зеркал с трещиной сопряжено с риском получения травм. Следует немедленно заменить стекло/зеркало при появлении трещин.
- не допускать скопления влаги на поверхностях изделия во избежание набухания щитов и отклейки кромок
- беречь поверхности от механических повреждений, не ставить на поверхность горячие предметы
- при чистке использовать влажную ткань с применением специальных средств по уходу за мебелью с последующей протиркой поверхностей насухо
- не допускайте попадания на поверхность веществ, таких как растворители, бензин, обезжиривающие средства и др.

#### Гарантийные обязательства

- Изготовитель гарантирует соответствие мебели требованиям ГОСТ 16371-2014, ТР ТС 025/2012, при соблюдении условий транспортировки, хранения, сборки (для мебели, поставляемой в разобранном виде), эксплуатации.
- Срок службы изделия - 5 лет (при соблюдении условий эксплуатации мебели).
- Гарантийный срок эксплуатации мебели - 24 месяца.

**EAC**

### Набор мебели для гостиной «Наоми»

#### Тумба общего назначения ТБ-16

Срок службы изделия - 5 лет  
Срок гарантии - 24 месяца

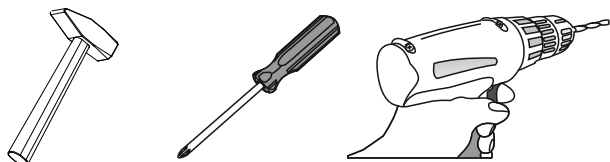
Соответствует требованиям  
ТР ТС 025/2012

Производитель  
ООО «Мебелони», Пензенская область, г. Пенза, ул. Рябова, стр. 7Д

Дата изготовления \_\_\_\_\_

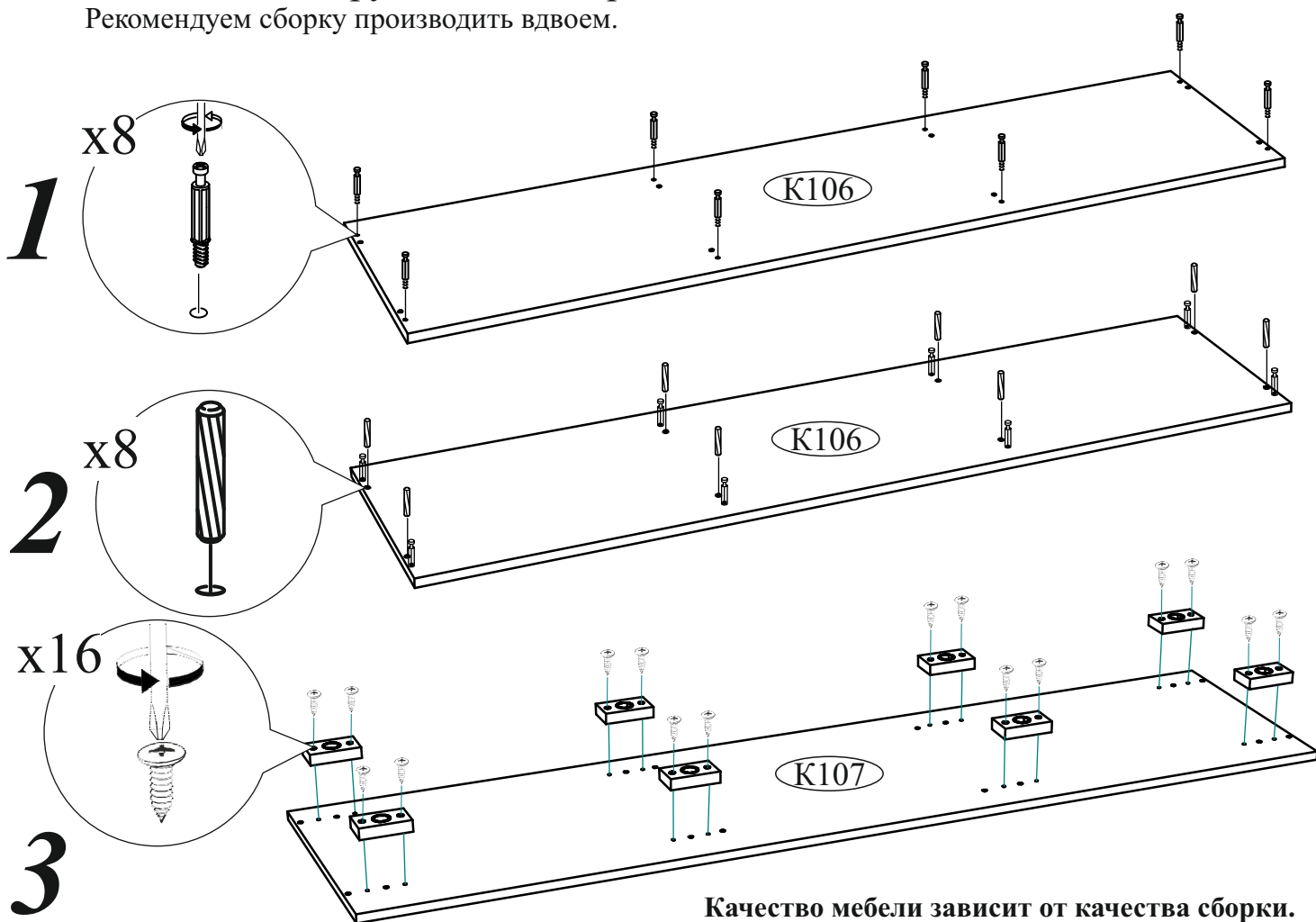
| Комплектовочная ведомость |              |       |        |        |
|---------------------------|--------------|-------|--------|--------|
| Поз.                      | Наименование | Длина | Ширина | Кол-во |
| Ств068                    | Створка      | 596   | 382    | 1      |
| K106                      | Крышка       | 1402  | 440    | 1      |
| K107                      | Крышка       | 1402  | 440    | 1      |
| B108                      | Вязка        | 1300  | 256    | 1      |
| Щ024                      | Щиток        | 1300  | 184    | 1      |
| Пл076                     | Планка       | 500   | 100    | 1      |
| П015                      | Полка        | 384   | 440    | 2      |
| B145                      | Боковина     | 356   | 440    | 1      |
| B146                      | Боковина     | 356   | 440    | 1      |
| Пр064                     | Перегородка  | 356   | 440    | 1      |
| Пр065                     | Перегородка  | 356   | 440    | 1      |
| Л103                      | ЛДВП         | 596   | 382    | 1      |

|                                      |   |  |  |                                 |
|--------------------------------------|---|--|--|---------------------------------|
| Кронштейн L образный<br>2 шт.<br>    | Гвоздь 2x20<br>15 шт.<br>               | Евровинт 6x50<br>14 шт.<br>                | Еврокюльч<br>1 шт.<br>                   | Ограничитель 16 мм<br>2 шт.<br> |
| Шуруп 4x35<br>4 шт.<br>              | Заглушка для эксцентрика<br>8 шт.<br>   | Заглушка технологическая Ф8<br>12 шт.<br>  | Заглушка технологическая Ф5<br>8 шт.<br> | Винт 4x25<br>4 шт.<br>          |
| Стяжка межсекционная D5<br>1 шт.<br> | Опора прямоугольная 20 мм.<br>8 шт.<br> | Петля 4-х шарнирная накладная<br>2 шт.<br> | Полкодержатель (хром)<br>8 шт.<br>       | Навес<br>3 шт.<br>              |
| Футорка для шурупа 4x16<br>4 шт.<br> | Шкант 8x30<br>8 шт.<br>                 | Шуруп 4x16<br>36 шт.<br>                   | Эксцентриковая стяжка<br>8 шт.<br>       |                                 |



## Необходимый инструмент для сборки.

Рекомендуем сборку производить вдвоем.



Качество мебели зависит от качества сборки.  
Рекомендуем доверить сборку специалистам.

## Уважаемый покупатель!

Убедительная просьба сохранять упаковку до полной сборки изделия!

В случае обнаружения брака/дефекта обязательно сфотографировать выявленный дефект и этикетку на упаковке.  
На фотографии должно быть четко видно: наименование изделия, дату изготовления и номер бригады.  
Претензии по качеству без фотографии этикетки не принимаются.

**ЕАС Гостиная «ВЕНЕЦИЯ»**  
Цвет: **ВЕНГЕ-ЛОРЕДО** БТС 01-21.000

Гарантия 24 мес.  
Срок службы - 5 лет.

№ УПАКОВКИ

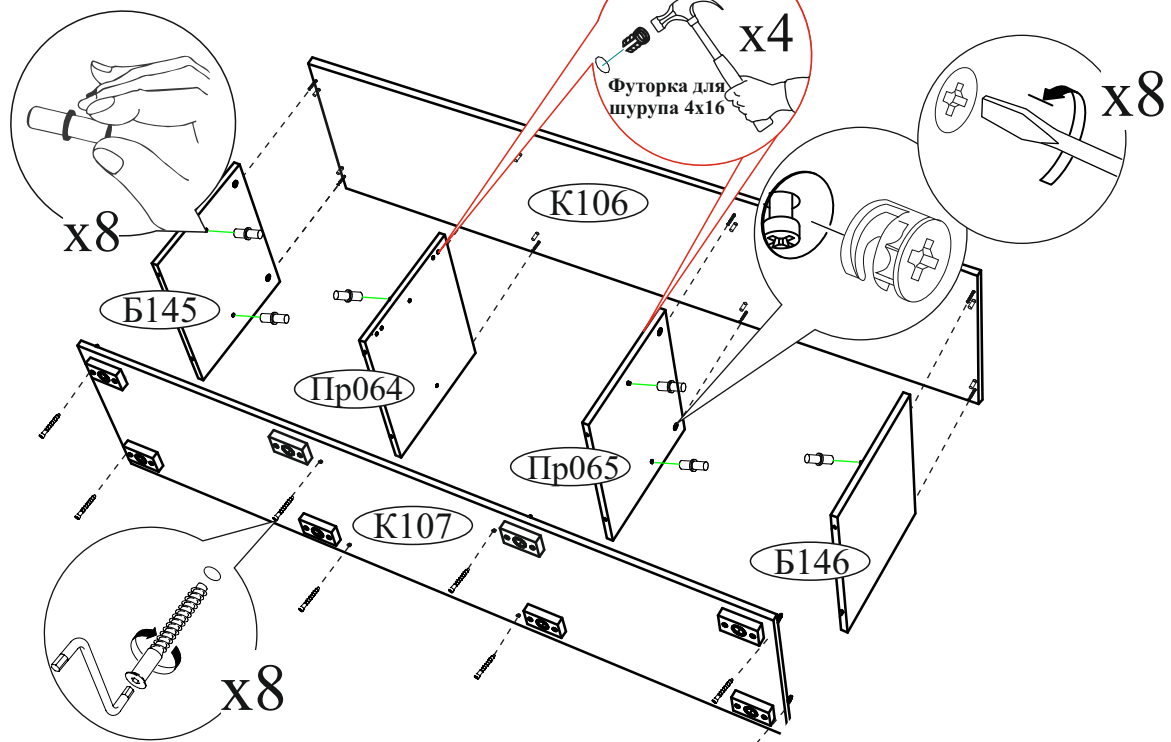
**1/8**

|         |            |
|---------|------------|
| Дата    | 01.01.2016 |
| Бригада | Бригада 1  |

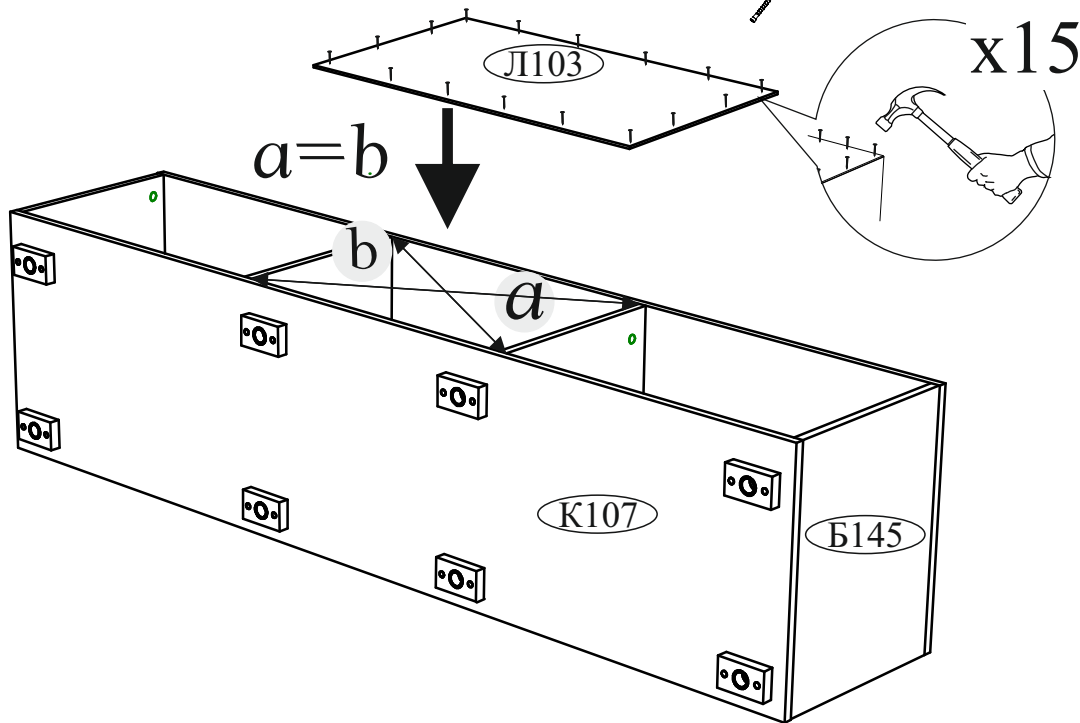
Название: **БОКОВИНЫ**

В зависимости на какую сторону устанавливаете створку

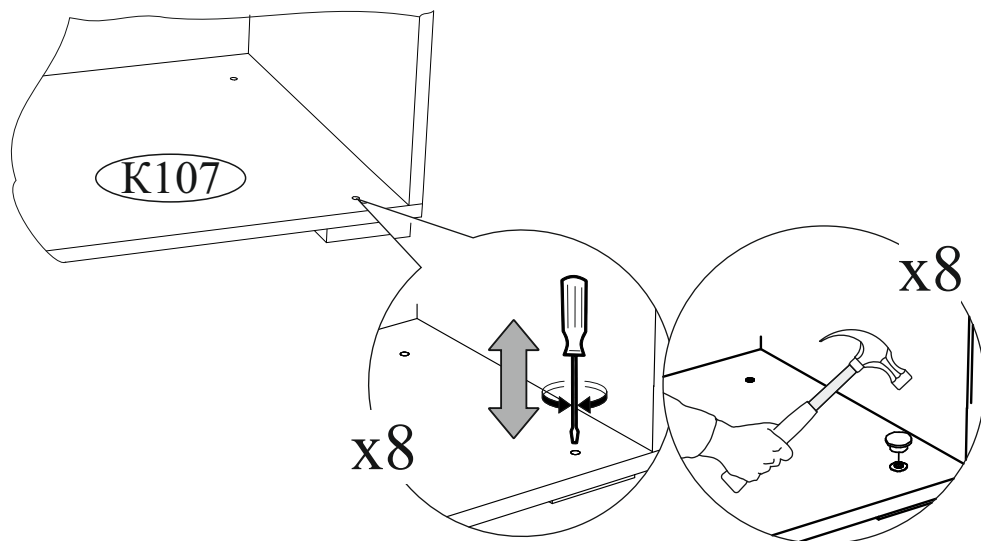
4



5

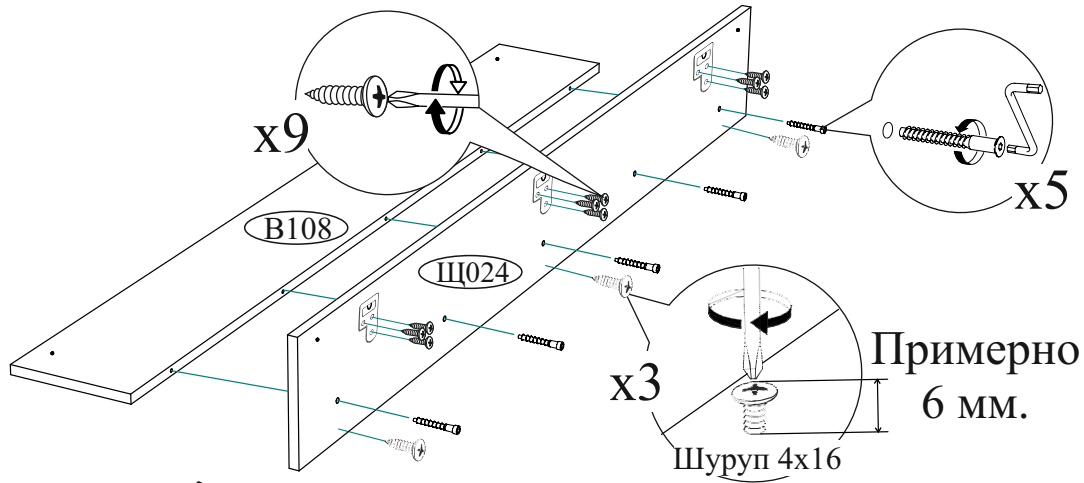


6

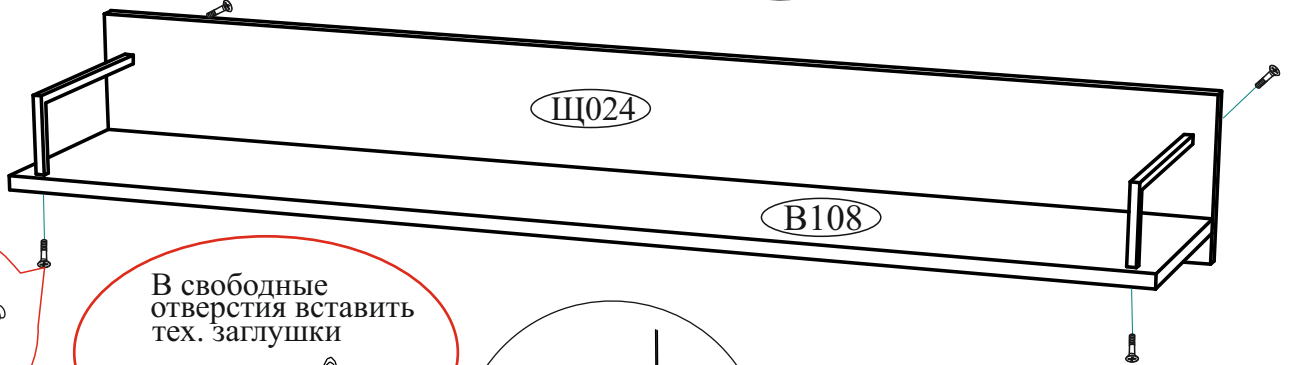


# 7

Рекомендуется!  
 Для ровного навеса полки использовать регулировку Шурупом 4x16.  
 Для этого следует шуруп вкрутить не до конца!  
 Разметки под эти шурупы нет, из-за различных возможностей навеса полки!

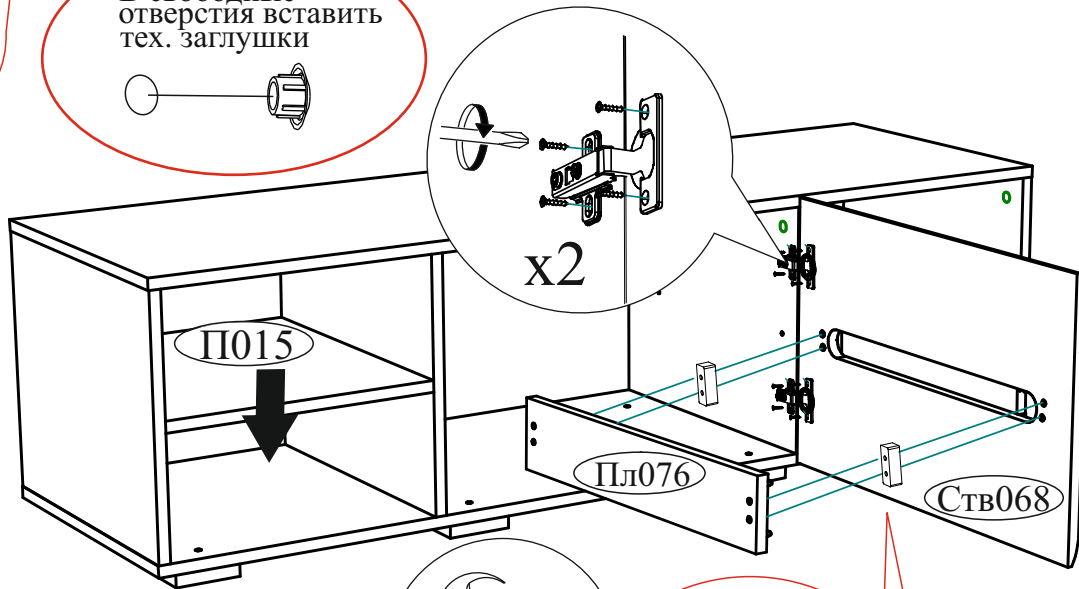


# 8



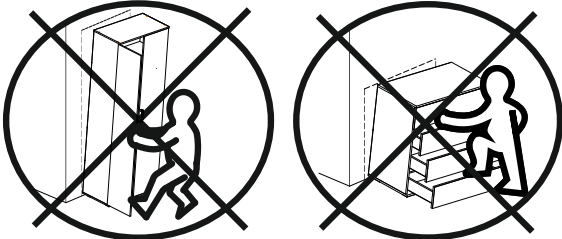
# x4

# 9



## ВНИМАНИЕ!!!

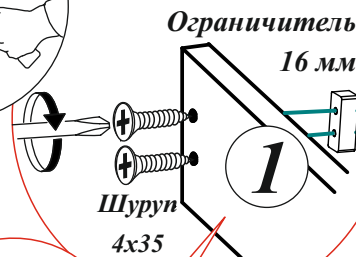
Не тяните за открытые створки!  
 Не вставляйте на открытые ящики!



Рекомендуем закрепить мебель к стене или к другой мебели.



# 2



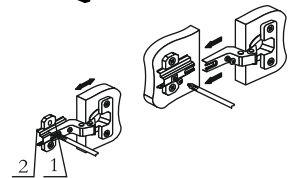
Ограничитель 16 мм

Шуруп 4x35

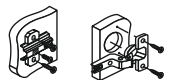
# 1

!!!  
 Со стороны отверстий диаметром 8x6 мм

Регулировка створки по глубине



Регулировка створки по ширине



Регулировка створки по высоте

Уважаемый покупатель!

Выражаем Вам искреннюю благодарность за выбор нашей мебели!